

Inhaltsverzeichnis

Table of Contents

Table de matières

1	Rahmen Frame Châssis	1-2
2	Motor Engine Moteur	3
3	MähDeck Mowing deck Tondeuse	4-6
4	Höhenverstellung / DeckEinschaltung Height adjustment / Mowing control Réglage d'hauteur / Coupe	7
5	Vorderachse Front axle Essieu avant	8-9
6	Hinterräder Rear axle Essieu arrière	10-12
7	Stoßstange Bumpers Pare-chocs	13
8	Fahrwerkschaltung Travel control Commande de déplacement	14-15
9	Sitz, Haube, Tank Seat, hood, tank Siège, capotage, réservoir	16-17
10	Elektrisches System Electrical system Installation électrique	18-19
11	Etikette Labels Étiquettes	20

1. Rahmen

Pos.	Teile - Nr.	Bezeichnung	Norm	Menge
1.1	532-9-1247-222-3	Geteilter Rahmen		1
1.2	532-9-2796-201-3	Motorkammer - komplett		1
	1.2.1	947 309 503 556 Schraube M8x55	ČSN 021103.55	2
	1.2.2	947 311 150 503 Mutter M8	ČSN 021401.55	2
	1.2.3	947 311 210 503 Scheibe 8,4	ČSN 021702.15	4
	1.2.4	947 311 214 502 Scheibe 8	ČSN 021740.15	2
	1.2.5	947 309 503 502 Schraube M10x25	ČSN 021103.55	6
	1.2.6	947 311 150 506 Mutter M10	ČSN 021401.55	6
	1.2.7	947 311 210 504 Scheibe B10,5	ČSN 021702.15	12
	1.2.8	947 311 214 503 Scheibe 10	ČSN 021740.15	6
1.3	532-9-1546-231-3	Lenkradstrebe		1
	1.3.1	947 309 578 513 Schraube M10x35 zink	DIN 7991	4
	1.3.2	947 311 150 506 Mutter M10	ČSN 021401.55	4
	1.3.3	947 311 210 504 Scheibe B10,5	ČSN 021702.15	4
	1.3.4	947 311 214 503 Scheibe 10	ČSN 021740.15	4
1.4	532-9-1346-266-3	Batteriehalter - komplett		1
	1.4.1	947 309 203 517 Schraube M8x25	ČSN 021103.25	2
	1.4.2	947 311 129 501 Mutter M8	ČSN 021492.55	2
	1.4.3	947 311 210 503 Scheibe 8,4	ČSN 021702.15	2
1.5	532-0-8532-387-3	Deckung		1
1.6	532-0-8542-707-3	Überrollbügel		1
	1.6.1	947 309 543 010 Schraube M8x55 8,8 A2L	ISO 4762	2
	1.6.2	947 311 129 501 Mutter M8	ČSN 021492.55	2
1.7	532-9-3378-201-3	Spannrolle (Mähen)		1
	1.7.1	947 311 219 496 Scheibe 16x22 L07	DIN 98838590	2
	1.7.2	947 311 732 009 Sicherungsring 12	ČSN 022929	1
	1.7.3	947 315 231 226 Feder 0-9746-482		1
	1.7.4	532-9-1346-267-3 Halter der Rolle		1
	1.7.5	532-0-3812-814-3 Welle		1
	1.7.6	532-0-3812-814-3 Rolle		1
	1.7.7	947 321 841 075 Deckel 0-3947-216		1
	1.7.8	532-1-9520-339-3 Abstandring		1
	1.7.9	947 311 150 506 Mutter M10	ČSN 021401.55	1
	1.7.10	947 311 214 503 Scheibe 10	ČSN 021740.15	1
	1.7.11	947 311 210 504 Scheibe B10,5	ČSN 021702.15	1
	1.7.12	947 311 733 075 Sicherungsring 35	ČSN 022931	2
	1.7.13	947 311 733 005 Sicherungsring 15	ČSN 022930	1
	1.7.14	947 324 162 097 Lager 6202 VV (NSK)		2
	1.7.15	947 323 721 006 Teflon. Buchse 1625 KU		2
	1.7.16	947 315 231 228 Feder 0-9746-484		1

Pos.	Teile - Nr.	Bezeichnung	Norm	Menge
1.8	532-9-3378-202-3	Spannrolle des Fahrwerks		1
1.8.1	947 311 219 496	Scheibe 16x22 L07	DIN 98838590	2
1.8.2	947 311 732 009	Sicherungsring 12	ČSN 022929	1
1.8.3	532-0-9016-454-3	Schraube der Spannrolle		1
1.8.4	947 311 120 502	Mutter M8	ČSN 021401.25	2
1.8.5	947 315 231 229	Feder TZ 315 220 0977 zink		1
1.8.6	532-9-1346-268-3	Halter der Spannrolle		1
1.8.7	947 000 532 006	Keilriemenscheibe V3000-3316		1
1.8.8	947 311 733 007	Sicherungsring 17	ČSN 022930	1
1.8.9	947 323 721 004	Buchse 1615 KU		2
1.9	532-9-8542-338-3	Rückdeckung		1
1.9.1	947 309 503 518	Schraube M8x20	ČSN 021103.25	3
1.9.2	947 311 214 502	Scheibe 8	ČSN 021740.15	3
1.9.3	947 311 210 503	Scheibe 8,4	ČSN 021702.15	3
1.10	532-0-8541-562-3	Deckung		1
1.10.1	947 309 503 518	Schraube M8x20	ČSN 021103.25	3
1.10.2	947 311 214 502	Scheibe 8	ČSN 021740.15	3
1.10.3	947 311 210 503	Scheibe 8,4	ČSN 021702.15	3
1.11	532-9-1330-280-3	Haubehalter		1
1.11.1	947 309 203 543	Schraube M4x12	ČSN 021103.25	2
1.11.2	947 311 129 514	Mutter M4	ČSN 021492.25	2
1.11.3	947 311 210 506	Scheibe 8,4	ČSN 021702.15	4
1.11.4	947 532 150 335	Stellelement STG 28 40M6ST		1

2. Motor

Pos.	Teile - Nr.	Bezeichnung	Norm	Menge
2.1	947 000 482 004	Motor 16HP - Vanguard V-Twin		1
	2.1.1 947 309 503 543	Schraube M8x35	ČSN 021103.55	4
	2.1.2 947 311 150 503	Mutter M8	ČSN 021401.55	4
	2.1.3 947 311 214 502	Scheibe 8	ČSN 021740.15	4
2.2	532-1-9520-334-3	Schtrebe		1
2.3	532-0-3325-354-3	Riemenscheibe		1
	2.3.1 532-0-9220-792-3	Scheibe		1
	2.3.2 947 311 726 078	Feder 0-9231-217		1
	2.3.3 947 311 214 012	Federscheibe 7/16" Zn		1
	2.3.4 947 309 579 505	Schraube UNF 7/16"x1 3/4" Zn		1
2.4	532-9-2726-204-3	Ansatz		1
2.5	532-9-2747-233-3	Auspuff		1
	2.5.1 947 309 203 537	Schraube M6x18	ČSN 021103.25	1
	2.5.2 947 311 120 501	Mutter M6	ČSN 021401.25	1
	2.5.3 947 311 210 502	Scheibe 6,4	ČSN 021702.15	2
	2.5.4 947 311 214 501	Scheibe 6	ČSN 021740.15	1
2.6	532-9-1346-269-3	Leitung der Mähwerksriemen		1
	2.6.1 947 309 503 518	Schraube M8x20	ČSN 021103.25	2
	2.6.2 947 311 212 517	Scheibe 9 Zn	ČSN 021729	2
	2.6.3 947 311 210 502	Scheibe 8	ČSN 021740.15	2
2.7	532-0-8541-563-3	Auspuffdeckung		1
	2.7.1 000 001 512 520	Schraube M6x16	ČSN 021103.25	2
	2.7.2 947 311 129 001	Mutter M6	ČSN 021492.25	2
	2.7.3 947 311 210 502	Scheibe 6,4	ČSN 021702.15	4
2.8	532-0-8542-706-3	Deckung des Auspuffwinkel		1
	2.8.1 947 309 203 503	Schraube M8x16	ČSN 021103.25	2
	2.8.2 947 311 214 502	Scheibe 8	ČSN 021740.15	2
	2.8.3 947 311 210 503	Scheibe 8,4	ČSN 021702.15	2

3. Mähwerk

Pos.	Teile - Nr.	Bezeichnung	Norm	Menge
3.1	532-9-5096-276-3	Mähwerk		1
3.2	532-9-5047-209-3	Mähendeck		1
	3.2.1 947 309 203 504	Schraube M8x20	ČSN 021103.25	5
	3.2.2 947 311 210 503	Scheibe 8,4	ČSN 021702.15	5
	3.2.3 947 311 214 502	Scheibe 8	ČSN 021740.15	5
3.3	532-9-5042-249-3	Mähendeckseite		1
3.4	532-9-3935-201-3	Deckel		1
3.5	532-0-9821-243-3	Schenkel		1
3.6	532-0-3815-217-3	Mähwerkwelle		1
3.7	532-9-5042-250-3	Rotationsmesser - komplett		1
	3.7.1 532-0-5041-222-3	Messerträger		1
	3.7.2 532-9-5060-201-3	Messer (Paar)		1
	3.7.3 532-0-9521-285-3	Strebe		2
	3.7.4 947 309 503 529	Schraube M16x35	DIN 933-8.8-A3E	2
	3.7.5 947 311 129 503	Mutter M16	DIN 985-8-A3E	2
3.8	532-0-2947-201-3	Deckel		1
3.9	532-9-3325-249-3	Riemenscheibe - komplett		1
3.10	532-0-9311-761-3	Bolzen		2
	3.10.1 947 311 214 504	Sicherungsring 7	ČSN 022929.15	4
3.11	532-0-9220-787-3	Scheibe		1
	3.11.1 947 311 214 504	Scheibe 12	ČSN 021740.15	1
	3.11.2 947 309 503 503	Schraube M12x30	ČSN 021103.55	1
3.12	947 315 231 221	Feder 0-9746-480		2
3.13	532-0-9125-226-3	Mutter		1
3.14	532-0-8542-704-3	Riemenscheibendeckung		1
	3.14.1 947 309 203 504	Schraube M8x20	ČSN 021103.25	3
	3.14.2 947 311 214 502	Scheibe 8	ČSN 021740.15	3
	3.14.3 947 311 210 503	Scheibe 8,4	ČSN 021702.15	3
3.15	532-0-8540-620-3	Blende		1
3.16	532-0-8532-386-3	Blende		1
3.17	532-0-9230-404-3	Scheibe		1
	3.17.1 947 309 203 504	Schraube M8x20	ČSN 021103.25	3
	3.17.2 947 311 129 501	Mutter M8	ČSN 021492.55	3
3.18	532-0-1440-824-3	Fuss		2
	3.18.1 947 309 203 517	Schraube M8x25	ČSN 021103.25	2
	3.18.2 947 311 210 503	Scheibe 8,4	ČSN 021702.15	2
	3.18.3 947 311 214 502	Scheibe 8	ČSN 021740.15	2
3.19	532-9-1440-232-3	Fuss - komplett		3
	3.19.1 947 309 203 517	Schraube M8x25	ČSN 021103.25	3
	3.19.2 947 311 210 503	Scheibe 8,4	ČSN 021702.15	3
	3.19.3 947 311 214 502	Scheibe 8	ČSN 021740.15	3

Pos.	Teile - Nr.	Bezeichnung	Norm	Menge
3.20	532-0-8530-600-3	Blende		1
3.21	532-1-1332-293-3	Blendehalter		1
	3.21.1 947 309 203 504	Schraube M8x20	ČSN 021103.25	5
	3.21.2 947 311 129 501	Mutter M8	ČSN 021492.55	5
3.22	532-9-1771-202-3	Riemenscheibebremse		1
	3.22.1 532-9-1346-254-3	Halter - komplett		1
	3.22.2 532-9-1771-201-3	Riemenscheibebremse		1
	3.22.3 947 315 231 220	Feder 0-9746-479		1
	3.22.4 947 311 210 505	Scheibe B13		3
	3.22.5 947 311 732 505	Sicherungsring 9		2
	3.22.6 947 311 219 498	Scheibe 12x18x1	DIN 988 38590L07	3
	3.22.7 947 311 219 499	Scheibe 12x18x0,5	DIN 988 38585L07	3
	3.22.8 947 309 203 517	Schraube M8x25	ČSN 021103.25	2
	3.22.9 947 311 210 503	Scheibe 8,4	ČSN 021702.15	2
	3.22.10 947 311 214 502	Scheibe 8	ČSN 021740.15	2
3.23	532-0-9230-411-3	Vorderscheibe L		1
3.24	532-0-8532-388-3	Vorderblende L		1
3.25	532-0-8540-621-3	Vorderblende L		1
	3.25.1 947 309 203 504	Schraube M8x20	ČSN 021103.25	4
	3.25.2 947 311 129 501	Mutter M8	ČSN 021492.55	4
3.26	532-0-9230-410-3	Hinterscheibe R		1
3.27	532-0-8532-389-3	Hinterblende R		1
3.28	532-0-8540-622-3	Hinterblende R		1
	3.28.1 947 309 203 504	Schraube M8x20	ČSN 021103.25	3
	3.28.2 947 311 129 501	Mutter M8	ČSN 021492.55	3
3.29	947 324 162 095	Lager 6207 2RS	ČSN 024630	2
3.30	947 311 733 093	Sicherungsring 72	ČSN 022931	2
3.31	947 273 521 178	Dichtungswelle GP 40x72x10	ČSN 029401.0	1
3.32	947 273 521 179	Dichtungswelle GP 35x72x10	ČSN 029401.0	1
3.33	532-0-9230-409-3	Hinterscheibe L		1
3.34	532-0-8532-390-3	Hinterblende L		1
3.35	532-0-8540-623-3	Hinterblende L		1
	3.35.1 947 309 203 504	Schraube M8x20	ČSN 021103.25	3
	3.35.2 947 311 129 501	Mutter M8	ČSN 021492.55	3
3.36	947 272 731 197	Keilriemen AGS B73-BB-Aramid		1
3.37	532-0-9230-412-3	Scheibe		1
3.38	947 309 503 503	Schraube M12x30	ČSN 021103.55	2
3.39	947 532 150 337	Halter 0-8345-207		1
	3.39.1 947 309 203 517	Schraube M8x25	ČSN 021103.25	1

Pos.	Teile - Nr.	Bezeichnung	Norm	Menge
3.40	532-9-8036-505-3	Hinterarm des Anhubs L		1
	3.40.1 947 309 578 491	Schraube 16/M12-80	BN 1359	2
	3.40.2 947 311 129 505	Mutter M12	ČSN 021492.55	2
	3.40.3 947 311 210 533	Scheibe 13	ČSN 021703.15	2
	3.40.4 947 309 251 507	Schraube M8x16	ČSN 021103.25	2
	3.40.5 947 311 212 517	Scheibe 9 Zn	ČSN 021729	2
	3.40.6 947 311 214 502	Scheibe 8	ČSN 021740.15	2
3.41	532-9-8036-504-3	Hinterarm des Anhubs R		1
	3.41.1 947 309 578 491	Schraube 16/M12-80	BN 1359	2
	3.41.2 947 311 129 505	Mutter M12	ČSN 021492.55	2
	3.41.3 947 311 210 533	Scheibe 13	ČSN 021703.15	2
	3.41.4 947 309 251 507	Schraube M8x16	ČSN 021103.25	2
	3.41.5 947 311 212 517	Scheibe 9 Zn	ČSN 021729	2
	3.41.6 947 311 214 502	Scheibe 8	ČSN 021740.15	2
3.42	532-9-8036-506-3	Vorderarm des Anhubs		2
	3.42.1 947 311 732 502	Sicherungsring 12	ČSN 022929.05	2
3.43	532-9-1346-271-3	Halter L - komplett		1
	3.43.1 947 309 203 504	Schraube M8x20	ČSN 021103.55	4
	3.43.2 947 311 129 501	Mutter M8	ČSN 021492.55	2
	3.43.3 947 311 210 503	Scheibe 8,4	ČSN 021702.15	4
	3.43.4 947 311 214 502	Scheibe 8	ČSN 021740.15	2
3.44	532-9-1346-275-3	Halter R - komplett		1
	3.44.1 947 309 203 504	Schraube M8x20	ČSN 021103.55	4
	3.44.2 947 311 129 501	Mutter M8	ČSN 021492.55	2
	3.44.3 947 311 210 503	Scheibe 8,4	ČSN 021702.15	4
	3.44.4 947 311 214 502	Scheibe 8	ČSN 021740.15	2
3.45	947 443 900 103	Gashebel 9-8071-229		1
	3.45.1 947 443 900 093	Gashebel 0-8060-238		1
	3.45.2 947 309 231 505	Schraube M4x10	ČSN 021131.25	1
	3.45.3 947 311 129 514	Mutter M4	ČSN 021492.25	1
	3.45.4 947 309 251 514	Schraube M5x14	ČSN 021151.25	2
	3.45.5 947 311 129 515	Mutter M5	ČSN 021492.25	2
	3.45.6 947 311 210 501	Scheibe 5,3	ČSN 021702.15	2
3.46	947 443 612 014	Sättiger 9-8074-286		1

4. Mäheraushebung - Schaltung

Pos.	Teile - Nr.	Bezeichnung	Norm	Menge
4.1	532-98070-213-3	Mähenabhebung		1
4.1.1	947 309 203 503	Schraube M8x16	ČSN 021103.25	4
4.1.2	947 311 214 502	Scheibe 8	ČSN 021740.15	4
4.1.3	947 311 732 009	Sicherungsring 12	ČSN 022929	1
4.2	532-9-8010-202-3	Hebel		1
4.2.1	532-0-8011-242-3	Stange		1
4.2.2	947 311 120 511	Mutter M12	ČSN 021403.25	1
4.2.3	947 532 150 316	Handgriff 1.280/100-M12		1
4.2.4	947 315 231 222	Feder 0-9746-481		1
4.2.5	947 311 210 511	Scheibe 15	ČSN 021702.15	2
4.2.6	947 311 338 524	Vorstecker 3,2x36	ČSN 021781.05	2
4.3	532-9-8080-244-3	Hebel - komplett		1
4.3.1	532-9-8046-286-3	Hebel		1
4.3.2	947 311 120 516	Mutter M10	ČSN 021403.25	1
4.3.3	947 532 150 317	Handgriff 1.280/80-M10		1
4.4	532-0-8031-209-3	Mähenarm		2
4.4.1	947 309 203 517	Schraube M8x25	ČSN 021103.25	1
4.4.2	947 311 212 517	Scheibe 9 Zn	ČSN 021729	1
4.4.3	947 311 214 502	Scheibe 8	ČSN 021740.15	1
4.5	532-9-8074-289-3	Bremsverbindungsbowden		1
4.6	532-1-9312-346-3	Bolzen		1
4.6.1	947 311 732 001	Sicherungsring 4	ČSN 022929	1
4.6.2	947 311 732 007	Sicherungsring 6	ČSN 022929	1
4.7	532-9-8074-285-3	Bowdenverbindung der Spannrolle		1
4.8	947 315 231 228	Feder 0-9746-484		1

5. Vorderachse

Pos.	Teile - Nr.	Bezeichnung	Norm	Menge
5.1	532-9-1671-283-3	Asche - komplett		1
	5.1.1 532-0-9220-795-3	Scheibe		2
	5.1.2 532-0-3947-215-3	Deckel		2
	5.1.3 532-9-9016-317-3	Schraube		2
	5.1.4 947 311 214 504	Scheibe 12	ČSN 021740.15	2
	5.1.5 947 323 721 005	Buchse 2020 KU		4
	5.1.6 947 425 111 004	Schmiernippel MK6x1	ČSN 231470	2
5.2	532-9-9346-223-3	Bolzen R - komplett		1
	5.2.1 947 311 212 521	Scheibe 11 Zn	ČSN 021729	1
	5.2.2 947 311 121 512	Mutter M10	ČSN 021412.25	1
	5.2.3 947 311 338 545	Vorstecker 2x28	ČSN 021781.05	1
	5.2.4 947 532 150 208	Kappe 38A/PVC schwarz		1
5.3	532-9-9346-224-3	Bolzen L - komplett		1
	5.3.1 947 311 212 521	Scheibe 11 Zn	ČSN 021729	1
	5.3.2 947 311 121 512	Mutter M10	ČSN 021412.25	1
	5.3.3 947 311 338 545	Vorstecker 2x28	ČSN 021781.05	1
	5.3.4 947 532 150 208	Kappe 38A/PVC schwarz		1
5.4	947 273 221 002	Deckung 0-8520-263		2
	5.4.1 947 311 129 501	Mutter M8	ČSN 021492.55	8
	5.4.2 947 311 212 517	Scheibe 9 Zn	ČSN 021729	8
5.5	532-0-1531-205-3	Leiste		1
5.6	532-0-8530-601-3	Deckung		1
5.7	532-0-8541-561-3	Platte		1
	5.7.1 947 309 503 543	Schraube M8x35	ČSN 021103.55	2
	5.7.2 947 311 129 501	Mutter M8	ČSN 021492.55	2
	5.7.3 947 311 210 503	Scheibe 8,4	ČSN 021702.15	2
	5.7.4 947 309 203 502	Schraube M6x20	ČSN 021103.25	6
	5.7.5 947 311 129 513	Mutter M6	ČSN 021492.55	6
	5.7.6 947 311 210 530	Scheibe 6,4	ČSN 021702.15	6
5.8	532-9-8078-202-3	Verbindungsstange - komplett		2
	5.8.1 532-0-8010-269-3	Verbindungsstange		1
	5.8.2 947 311 150 506	Mutter M10	ČSN 021401.55	2
	5.8.3 947 311 129 516	Mutter M10 Tensilok BN190 KL8		1
	5.8.4 947 442 073 005	Kugelgelenk 16 Zn	DIN 71805 B	2
	5.8.5 947 442 073 003	Kugelbolzen 16 Zn	DIN 71803 C	1
	5.8.6 947 442 073 006	Sicherungsbügel 16	DIN 71805 S	2
5.9	947 532 940 101	Vorderrad 14"x4,5" - 6SL R		1
5.10	947 532 940 102	Vorderrad 14"x4,5" - 6SL L		1

Pos.	Teile - Nr.	Bezeichnung	Norm	Menge
5.11	532-9-3070-211-3	Lenkradwelle		1
5.11.1	532-9-3825-204-3	Ritzel - komplett		1
5.11.2	532-9-3870-345-3	Lager - komplett		1
5.11.3	532-0-9220-758-3	Scheibe		2
5.11.4	532-0-9220-793-3	Scheibe		1
5.11.5	947 311 732 008	Sicherungsring 15	ČSN 022929	1
5.11.6	947 311 121 513	Mutter M8	ČSN 021412.25	1
5.11.7	947 311 338 501	Vorstecker 2x20	ČSN 021781.05	1
5.11.8	947 309 503 512	Schraube M8x25	ČSN 021103.55	2
5.11.9	947 311 150 503	Mutter M8	ČSN 021401.55	2
5.11.10	947 311 214 502	Scheibe 8	ČSN 021740.15	2
5.11.11	947 309 503 563	Schraube M6x40	ČSN 021103.55	1
5.11.12	947 311 129 513	Mutter M6	ČSN 021492.55	1
5.12	532-0-3821-254-3	Lenkradstange		1
5.12.1	532-9-8025-210-3	Lenkrad Mouldex		1
5.12.2	947 315 238 031	Federstift 6x45	ČSN 022156	1
5.13	532-0-3332-207-3	Zahnbogen - komplett		1
5.13.1	947 442 073 003	Kugelbolzen 16 Zn	DIN 71803 C	2
5.13.2	947 311 129 516	Mutter M10 Tensilok BN 190		2
5.13.3	532-0-8027-204-3	Exzenter		1
5.13.4	947 311 150 513	Mutter M14	ČSN 021401.55	2
5.13.5	947 425 111 004	Schmiernippel MK 6x1	ČSN 231470	1
5.14	532-0-9626-244-3	Lenkraddeckel		1
5.15	947 000 324 001	Kugellager FLW12		1
5.15.1	947 309 203 538	Schraube M8x14	ČSN 021103.25	2
5.15.2	947 311 129 501	Mutter M8	ČSN 021492.55	2
5.15.3	947 311 210 503	Scheibe 8,4	ČSN 021702.15	2
5.16	532-9-9312-273-3	Bolzen - komplett		1
5.16.1	947 311 150 505	Mutter M12	ČSN 021401.55	1
5.16.2	947 311 214 504	Scheibe 12	ČSN 021740.15	1
5.16.3	947 311 212 506	Scheibe 14 Zn	ČSN 021727	1
5.16.4	532-9-9312-272-3	Bolzen		1
5.16.5	947 425 111 004	Schmiernippel MK 6x1	ČSN 231470	1
5.16.6	947 323 721 001	Buchse 2520 KU		2

6. Hinterräder

Pos.	Teile - Nr.	Bezeichnung	Norm	Menge
6.1	947 532 991 047	Getriebe 310-0800 HYDRO-GEAR		1
6.2	532-9-9570-202-3	Strebe - komplett		2
	6.2.1 532-9-9536-203-3	Strebe		1
	6.2.2 947 273 221 001	Deckel 0-8520-262		1
	6.2.3 947 311 129 501	Mutter M8	ČSN 021492.55	4
	6.2.4 947 311 212 517	Scheibe 9 Zn	ČSN 021729	4
6.3	532-9-2936-212-3	Rodnabe - komplett		2
6.4	532-0-9220-739-3	Scheibe		4
6.5	532-0-9231-216-3	Feder		2
6.6	947 311 732 008	Sicherungsring 15	ČSN 022929	2
6.7	947 321 841 077	Blende GL 70x2-4,5 schwarz		2
6.8	947 532 940 094	Hinterrad 18"x9,5"-8SL R		1
	6.8.1 947 443 900 092	Radschraube M12x1,5		4
6.9	947 532 940 095	Hinterrad 18"x9,5"-8SL L		1
	6.8.2 947 443 900 092	Radschraube M12x1,5		4
6.10	532-9-3325-252-3	Riemenscheibe - komplett		1
	6.10.1 532-9-3325-251-3	Riemenscheibe		1
	6.10.2 947 309 203 540	Schraube M6x14	ČSN 021103.25	3
	6.10.3 947 311 210 502	Scheibe 6,4	ČSN 021702.15	3
	6.10.4 947 000 532 096	Ventilator 70x1,18 Blade		1
	6.10.5 947 000 532 098	Mutter 1/2-20 UNF		1
	6.10.6 947 311 214 513	Scheibe 13	ČSN 021745.05	1
6.11	947 272 721 023	Keilriemen XA13X		1
6.12	532-0-9230-405-3	Getriebescheibe		2
6.13	532-9-8226-283-3	Leitung		1
	6.13.1 532-0-8226-494-3	Schraube		1
	6.13.2 532-0-9620-389-3	Dichtungsring		2

Pos.	Hydro-gear Teile - Nr.	Menge	Bezeichnung
1	50074RM	1	Buchse, unterteil
2	70255	1	obere Buchse - komplett
		1	obere Buchse
		1	Lager - Gelenkbolzen
3	9008000-0128	1	Dichtungsschneide
4	2003016	1	Sicherungsring
5	2003052	1	Sicherungsring
6	2003043	1	Kugellager
8	50551	1	Axiallager 30x52x13
9	2003087	1	Axialkolben
13	70331	1	Zylinderblock
		1	Zylinderblock
		5	Kolben
		5	Feder - Kolben
		5	Scheibe
14	2003005	1	Arm - Gelenk
15	9008000-0126	1	Dichtungsschneide
17	2000015	1	Schlitz
18	50449	1	Welle - Motor
19	50552	1	Axiallager 42x58x16
23	70082	1	Zylinderblock
		1	Zylinderblock
		7	Kolben
		7	Feder - Kolben
		7	Scheibe
24	45074	1	Dichtungsschneide 10x25x7
25	2003555	1	Regulator - Bypass
26	70250	1	Satz - Mittelteil
		1	Platte - Bypass
		2	Kontrollerstopfen
		1	Mittelteil
		1	DU Lager
		3	Schraube 3/8-24x2,5
		1	Lager, 1,02x1,1x0,67
27	45075	1	Dichtungsschneide 26x42x8
28	50007	1	Sicherungsring
29	44872	2	Scheibe - 26x35x1
30	70680	1	Satz, Platte-Bypass
34	44964	1	Ölfilter
35	50270	1	Arm - Bypass
36	44870	1	Sicherungsring
37	23710	1	Arm
38	44891	2	Bolzen
39	50316	1	Schraube 5/16-18x1-3/4

Pos.	Hydro-gear Teile - Nr.	Menge	Bezeichnung
41	70135	1	Bremsesatz Rotor/Stator
		4	Bremse - Stator
		2	Bremse - Rotor
43	44130	1	Scheibe 7/16x7/8x0,50
44	70130	1	Differential - komplett
		1	Diff. - Zahnrad 50Z
		2	Diff. - Deckel
		2	Kegelrad 15Z
		2	Umlaufgrad 15Z
		2	Sicherungsmutter
		4	Schraube 1/4-20x1,38
		1	Halbachse R
		1	Halbachse L
		2	Lager - Block
		1	Welle
52	50152	2	Scheibe 3/4x1,5x0,03
53	45076	2	Dichtung 0,75x1,25x0,250
56	50005	1	Antriebswelle
57	50016	3	Schraube 3/8-24x2,5
58	44876	21	Schraube 1/4-20x1,38
59	50002	2	Bolzen 0,5 x 0,43 x 0,750
83	70132	1	Welle/Ritzel - komplett
		1	Zahnrad 23Z
		1	Ritzel 10Z
		1	Welle
		2	Schraube 6M x 20LG
		2	Scheibe 7/16 x 1 x 0,5
85	50559	1	Welle
88	50154	2	Schraube 6M x 20 LG
89	50132	2	Scheibe 7/16 x 1 x 0,5
90	44121	2	Kugellager
91	50941	4	Dichtungsschneide 0,75x1,00 0,158
92	2003014	1	Feder, Block
93	2003017	1	Scheibe, Axiallager
113	70109	1	Deckel - Entlüftung
		1	Deckel - Ventil
		1	Luftloch
114	70110	1	Zubehör - O Ring
		1	O Ring
		1	Hülse
134	44142	1	Mutter 5/16-24
135	44101	1	Vorstecker
139	50431	1	Feder
140	50269	1	Mutter 5/16-18
141	50928	1	Dichtungsmaterial
142		81 unci	OI 20W-50
150	70312	1	Dichtungsesatz
151	50416	1	Schmierfett

7. Stossstange

Pos.	Teile - Nr.	Bezeichnung	Norm	Menge
7.1	532-9-1896-234-3	Vordese Stossstange - komplett		1
7.1.1	532-9-1846-217-3	Vordese Stossstange		1
7.1.2	947 321 841 068	Blindflansch SL40/1-3 schwarz		2
7.1.3	947 309 203 554	Schraube M8x50	ČSN 021103.25	2
7.1.4	947 311 120 502	Mutter M8	ČSN 021401.25	2
7.2	532-9-1896-233-3	Hinterestossstange - komplett		1
7.2.1	532-9-1846-218-3	Hinterestossstange		1
7.2.2	947 321 841 068	Blindflansch SL40/1-3 schwarz		2
7.2.3	947 309 543 011	Schraube M8x45 8,8 A2L ISO 4762		2
7.2.4	947 311 129 501	Mutter M8	ČSN 021492.55	2

8. Fahrwerkschaltung

Pos.	Teile - Nr.	Bezeichnung	Norm	Menge
8.1	532-9-2946-202-3	Fahrwerkschaltungsnabe		1
	8.1.1 947 315 238 036	Federstift 5x25	ČSN 022156	2
8.2	532-9-9336-282-3	Fahrwerkbolzen		1
8.3	532-9-8046-303-3	Fahrwerkhebel - komplett		1
	8.3.1 947 311 210 504	Scheibe B10,5	ČSN 021702.15	1
	8.3.2 947 311 338 501	Vorstecker 2x20	ČSN 021781.05	1
	8.3.3 947 532 150 318	Handgriff L 652/67B-M8		1
	8.3.4 947 311 120 520	Mutter M8	ČSN 021403.25	1
8.4	532-9-8046-302-3	Fahrwerkzugstange		1
	8.4.1 947 442 073 005	Kugelgelenk 16 Zn	DIN 71805 B	2
	8.4.2 947 442 073 003	Kugelbolzen 16 Zn	DIN 71803 C	2
	8.4.3 947 311 129 516	Mutter M10 Tensilok	BN 190	2
	8.4.4 947 442 073 006	Sicherungsbügel 16	DIN 71805 S	2
8.5	532-9-2936-214-3	Nabe		2
	8.5.1 947 315 238 037	Federstift 5x22	ČSN 022156	2
8.6	532-9-8046-287-3	Bremspedal		1
	8.6.1 947 323 721 004	Buchse 1615 KU Teflon		2
	8.6.2 947 311 732 009	Sicherungsring 12	ČSN 022929	1
8.7	532-9-8046-290-3	Bremspedal		1
	8.7.1 947 273 151 001	Pedalgummi		1
	8.7.2 947 315 238 047	Federstift 4x18	ČSN 022156	1
8.8	532-9-8046-288-3	Bremsrügstange - komplett		1
	8.8.1 947 311 210 533	Scheibe 13	ČSN 021703.15	1
	8.8.2 947 311 338 516	Vorstecker 3,2x20	ČSN 021781.05	1
	8.8.3 947 311 732 001	Sicherungsring 4	ČSN 022929	1
8.9	532-9-9016-316-3	Bremsschraube - komplett		1
8.10	947 315 231 171	Feder 0-9746-449		1
	8.10.1 947 311 212 517	Scheibe 9 Zn	ČSN 021729	2
8.11	947 311 120 520	Mutter M8	ČSN 021403.25	2
8.12	947 311 150 506	Mutter M10	ČSN 021401.55	2
8.13	532-0-3810-275-3	Kranfahrwerkswelle		1
8.14	532-0-9520-342-3	Strebe		1
8.15	532-1-1341-386-3	Halter		1
	8.15.1 532-9-9435-201-3	Lager		2
	8.15.2 947 309 503 557	Schraube M6x18	ČSN 021103.55	4
	8.15.3 947 311 150 504	Mutter M6	ČSN 021401.55	4
	8.15.4 947 311 210 502	Scheibe 6,4	ČSN 021702.15	4
	8.15.5 947 311 214 501	Scheibe 6	ČSN 021740.15	4

Pos.	Teile - Nr.	Bezeichnung	Norm	Menge
8.16	532-9-8046-294-3	Fahrwerkzugstange		1
	8.16.1 947 311 210 504	Scheibe B10,5	ČSN 021702.15	1
	8.16.2 947 311 338 501	Vorstecker 2x20	ČSN 021781.05	1
	8.16.3 947 442 073 005	Kugelgelenk 16 Zn	DIN 71805 B	1
	8.16.4 947 442 073 003	Kugelbolzen 16 Zn	DIN 71803 C	1
	8.16.5 947 311 129 516	Mutter M10 Tensilok	BN 190	1
	8.16.6 947 311 150 506	Mutter M10	ČSN 021401.55	1
8.17	532-9-2936-215-3	Nabe - komplett		1
	8.17.1 947 311 732 009	Sicherungsring 12	ČSN 022929	1
	8.17.2 947 311 732 001	Sicherungsring 4	ČSN 022929	1
	8.17.3 947 311 732 002	Sicherungsring 7	ČSN 022929	2
8.18	532-9-1772-201-3	Bremsebelag		1
8.19	947 309 578 514	Schraube mit Auge M6x50 Zn	BN 1006	1
	8.19.1 947 311 129 513	Mutter M6	ČSN 021492.55	1
8.20	947 315 231 230	Feder 0-9746-487		1
8.21	532-1-9310-372-3	Bolzen		1
8.22	532-9-8074-291-3	Bremsverbindungsbowden - Nullung		1
8.23	532-0-8040-285-3	Ausrückzugstange		1
	8.23.1 947 315 231 224	Feder TZ 080.088.0312 Zn		1
	8.23.2 947 311 212 516	Scheibe 6,6 Zn	ČSN 021729	1
	8.23.3 947 311 338 501	Vorstecker 2x20	ČSN 021781.05	1
8.24	947 309 203 502	Schraube M6x20	ČSN 021103.25	1
	8.24.1 947 311 129 513	Mutter M6	ČSN 021492.55	1
	8.24.2 947 311 210 502	Scheibe 6,4	ČSN 021702.15	1
8.25	947 425 111 004	Schmiernippel KM6x1	ČSN 231470	1
8.26	532-9-8036-507-3	Kulisse		1
	8.26.1 532-0-8031-213-3	Arm		2
	8.26.2 947 315 231 231	Feder TZ 180.198.0702 Zn		1
	8.26.3 532-0-9420-655-3	Bolzen		1
	8.26.4 947 309 599 028	Schraube M8 U 0-9011-282		1
	8.26.5 532-0-9421-423-3	Buchse		1
	8.26.6 532-0-8241-211-3	Halter		1
	8.26.7 532-0-9025-216-3	Schraube		1
	8.26.8 947 311 733 012	Sicherungsring 22	ČSN 022930.0	1
	8.26.9 947 311 129 501	Mutter M8	ČSN 021492.55	2
	8.26.10 947 309 019 524	Schraube M8x60,8.8 A2L	ISO 8677	1
	8.26.11 947 311 210 501	Scheibe 5,3	ČSN 021702.15	1
	8.26.12 947 309 543 504	Schraube M5x35	ČSN 021143.55	1
	8.26.13 947 311 129 515	Mutter M5	ČSN 021492.55	1
	8.26.14 947 311 214 511	Scheibe 5,3	ČSN 021745.05	1

9. Sitz, Haube, Tank

Pos.	Teile - Nr.	Bezeichnung	Norm	Menge	
9.1	532-9-1847-275-3	Träger		1	
	9.1.1	947 532 150 212	Sitz OTTO	1	
	9.1.2	947 309 203 504	Schraube M8x20	ČSN 021103.25	2
	9.1.3	947 311 214 502	Scheibe 8	ČSN 021740.15	2
	9.1.4	947 311 210 503	Scheibe 8,4	ČSN 021702.15	2
	9.1.5	947 311 219 002	Scheibe 8x12x2	BN 739	2
	9.1.6	947 311 213 503	Scheibe 8,4 Zn	ČSN 021733.05	2
	9.1.7	947 532 150 213	Arretierungsmutter 40-M8x18		2
9.2	532-9-8547-380-3	Deckel		1	
	9.2.1	532-0-9016-453-3	Schraube		2
	9.2.2	947 311 129 501	Mutter M8	ČSN 021492.55	2
	9.2.3	947 311 210 503	Scheibe 8,4	ČSN 021702.12	2
	9.2.4	947 273 121 014	Durchführung 9x2	ČSN 633881.1	1
9.3	947 315 231 124	Feder 0-9746-434		2	
	9.3.1	947 309 203 517	Schraube M8x25	ČSN 021103.25	2
	9.3.2	947 311 129 501	Mutter M8	ČSN 021492.55	2
	9.3.3	947 311 212 517	Scheibe 9	ČSN 021729.05	4
	9.3.4	947 532 150 208	Kappe 38A/PVC schwarz		2
9.4	532-1-1341-380-3	Haubenghalter L		1	
	9.4.1	947 309 203 517	Schraube M8x25	ČSN 021103.25	2
	9.4.2	947 311 120 502	Mutter M8	ČSN 021492.55	2
	9.4.3	947 311 212 517	Scheibe 9 Zn	ČSN 021729	4
	9.4.4	947 311 214 502	Scheibe 8	ČSN 021740.15	2
9.5	532-1-1341-381-3	Haubenghalter R		1	
	9.5.1	947 309 203 517	Schraube M8x25	ČSN 021103.25	2
	9.5.2	947 311 120 502	Mutter M8	ČSN 021492.55	2
	9.5.3	947 311 212 517	Scheibe 9 Zn	ČSN 021729	4
	9.5.4	947 311 214 502	Scheibe 8	ČSN 021740.15	2
9.6	947 532 150 324	Paneeldeckel 0-8048-243		1	
	9.6.1	947 532 150 109	Knopfbolzen		1
	9.6.2	947 532 150 110	Knopfarn		1
9.7	947 532 150 323	Paneel 0-8048-242		1	
	9.7.1	947 321 841 079	Niet 91-16		3
9.8	947 532 150 322	Haube 0-1847-345		1	
9.9	947 532 150 325	Boden 0-1847-344		1	
	9.9.1	947 309 019 525	Schraube M8x55 Zn	ČSN 021319	3
	9.9.2	947 311 120 502	Mutter M8	ČSN 021401.25	3
	9.9.3	947 311 210 503	Scheibe 8,4	ČSN 021702.15	3
	9.9.4	947 311 214 502	Scheibe 8	ČSN 021740.15	3

Pos.	Teile - Nr.	Bezeichnung	Norm	Menge
9.10	532-9-9346-225-3	Bolzen der Bremsarretierung		1
9.10.1	947 315 231 219	Feder TLZ100.135.0450 Zn		1
9.10.2	947 311 210 504	Scheibe 10,5	ČSN 021702.15	1
9.10.3	947 315 238 046	Federstift 3x20	ČSN 022156	1
9.11	532-9-2766-202-3	Tank		1
9.11.1	947 532 150 321	Tankdeckel		1
9.11.2	532-1-9920-238-3	Kraftstoffsschlauch		1
9.11.3	947 000 532 058	Schnalle UM5008		2
9.12	532-0-1342-483-3	Tankhalter		1
9.12.1	947 309 203 501	Schraube M6x16	ČSN 021103.25	4
9.12.2	947 311 120 501	Mutter M6	ČSN 021401.25	4
9.12.3	947 311 210 502	Scheibe 6,4	ČSN 021702.15	8
9.12.4	947 311 214 501	Scheibe 6	ČSN 021740.15	4
9.13	532-9-1436-373-3	Gürtel - komplett		2
9.13.1	947 309 501 561	Schraube M8x50	ČSN 021101.55	1
9.13.2	947 311 129 501	Mutter M8	ČSN 021492.55	1
9.13.3	947 311 210 503	Scheibe 8,4	ČSN 021702.15	2
9.13.4	947 311 338 509	Vorstecker 6,3x50	ČSN 021781.05	2

10. Elektrische Ausrüstung

Pos.	Teile - Nr.	Bezeichnung	Norm	Menge
10.1	532-1-1340-324-3	Batteriehalter		1
	10.1.1 532-0-9630-307-3	Scheibe		1
	10.1.2 532-0-9040-203-3	Draht		2
	10.1.3 947 311 210 501	Scheibe 5,3	ČSN 021702.15	2
	10.1.4 947 311 129 515	Mutter M5	ČSN 021492.55	2
	10.1.5 947,311,129,513	Mutter M6	ČSN 021492.25	1
	10.1.6 947 311 210 502	Scheibe 6,4	ČSN 021702.15	2
10.2	532-1-1340-364-3	Stundenzählerhalter		1
	10.2.1 532-1-1340-363-3	Schaltkastenhalter		1
	10.2.2 947 309 203 548	Schraube M5x12	ČSN 021103.25	4
	10.2.3 947 311 129 515	Mutter M5	ČSN 021492.55	4
	10.2.4 947 311 210 501	Scheibe 5,3	ČSN 021702.15	4
	10.2.5 947 443 861 005	Schalter BBC 34463A - komplett		1
10.3	947 341 271 058	Leiter 9-8316-587		1
	10.3.1 947 311 120 501	Mutter M6	ČSN 021401.25	1
	10.3.2 947 311 214 501	Scheibe 6	ČSN 021740.15	1
10.4	947 341 271 057	Leiter 9-8316-586		1
	10.4.1 947 309 203 502	Schraube M6x20	ČSN 021103.25	1
	10.4.2 947 311 120 501	Mutter M6	ČSN 021401.25	1
10.5	947 341 271 059	Leiter 9-8316-588		1
	10.5.1 947 309 203 502	Schraube M6x20	ČSN 021103.25	1
	10.5.2 947 311 120 501	Mutter M6	ČSN 021401.25	1
10.6	532-9-8319-437-3	Kabelbund		1
	10.6.1 947 309 203 567	Schraube M5x20	ČSN 021103.25	2
	10.6.2 947 311 120 506	Mutter M5	ČSN 021401.25	4
	10.6.3 947 311 210 501	Scheibe 5,3	ČSN 021702.15	2
10.7	532-1-1341-378-3	Schalterhaltung		1
	10.7.1 532-0-1440-837-3	Fuss		1
	10.7.2 947 309 203 517	Schraube M8x25	ČSN 021103.25	2
	10.7.3 947 311 210 503	Scheibe 8,4	ČSN 021702.15	2
	10.7.4 947 311 214 502	Scheibe 8	ČSN 021740.15	2
10.8	947 443 433 001	Stundenzähler CURTIS 701DN00101247D		1
	10.8.1 947 311 120 505	Mutter M4	ČSN 021401.25	1
	10.8.2 947 311 210 506	Scheibe 4,3	ČSN 021702.15	1
10.9	947 358 113 026	Schalter MKO-10-01		1
	10.9.1 947 311 210 505	Scheibe B13	ČSN 021702.15	2
10.10	947 000 532 033	Solenoid 12V CLUM94255		1
	10.10.1 947 309 203 501	Schraube M6x16	ČSN 021103.25	2
	10.10.2 947 311 129 513	Mutter M6	ČSN 021492.25	2
	10.10.3 947 311 210 502	Scheibe 6,4	ČSN 021702.15	4

Pos.	Teile - Nr.	Bezeichnung	Norm	Menge
10.11	947 443 811 004	Relais 443 811 445 141		1
	10.11.1 947 309 203 539	Schraube M5x16	ČSN 021103.25	1
	10.11.2 947 311 129 515	Mutter M5	ČSN 021492.55	1
	10.11.3 947 311 210 501	Scheibe 5,3	ČSN 021702.15	1
10.12	947 345 711 054	Kabelhülse N-12B-BK		4
	10.12.1 947 309 578 507	Schraube M4x8 D 7500 D		4
	10.12.2 947 311 210 501	Scheibe 5,3	ČSN 021702.15	4
10.13	947 532 150 332	Band RT360		5
10.14	947 532 150 211	Schelle WSBH-1-01		1
10.15	947 346 211 006	Batterie 12V-24Ah trocken, geladen		1
10.16	947 000 532 079	Sitzschalter		1

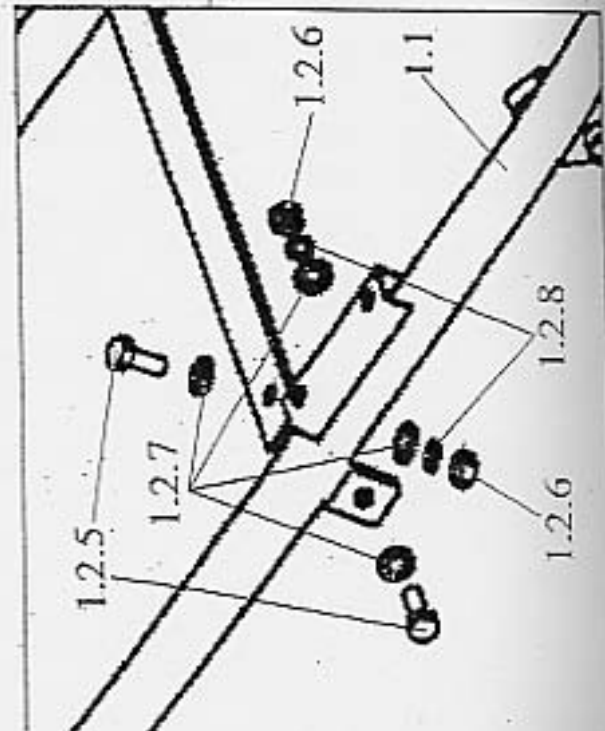
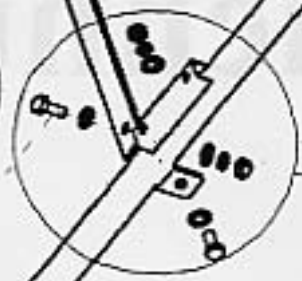
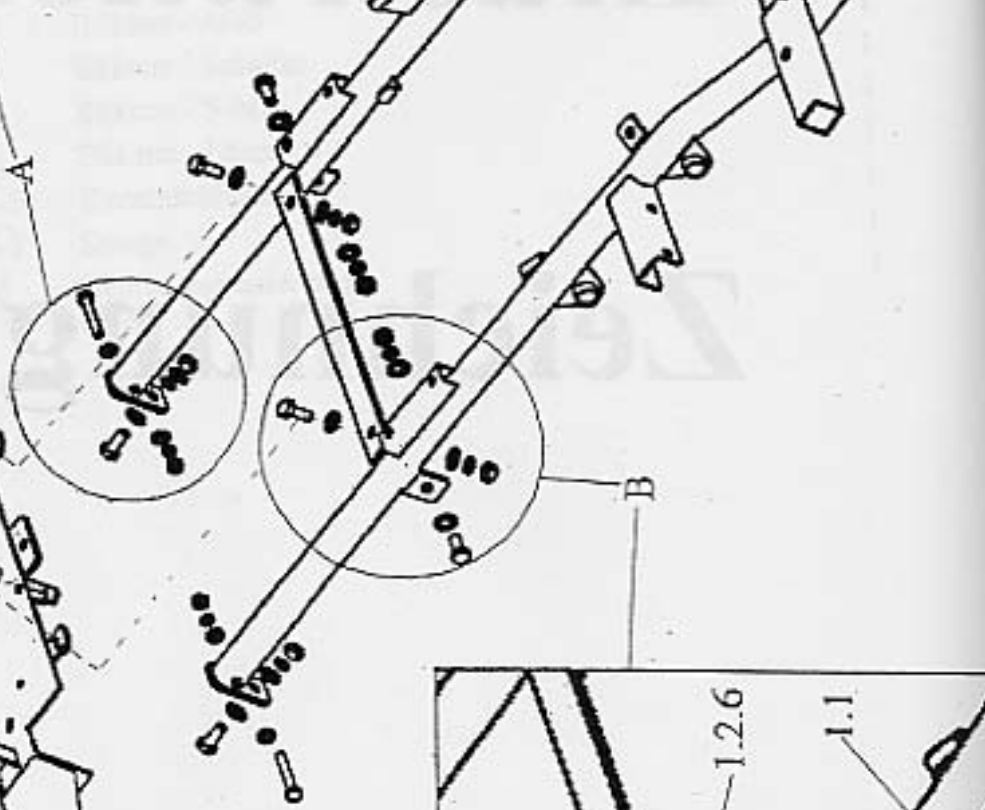
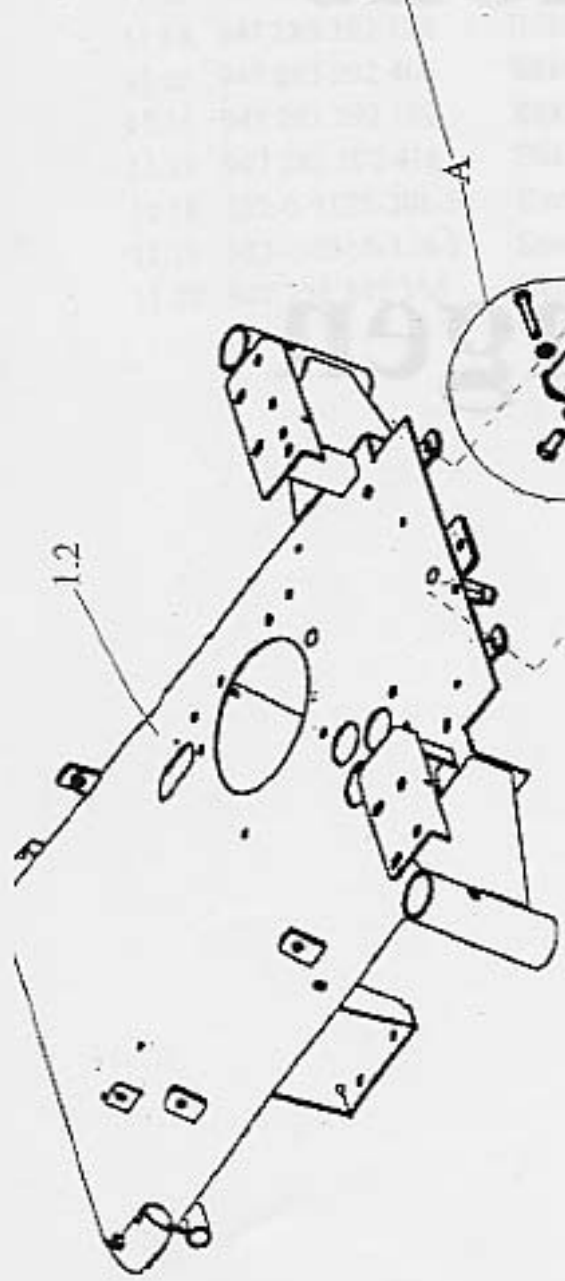
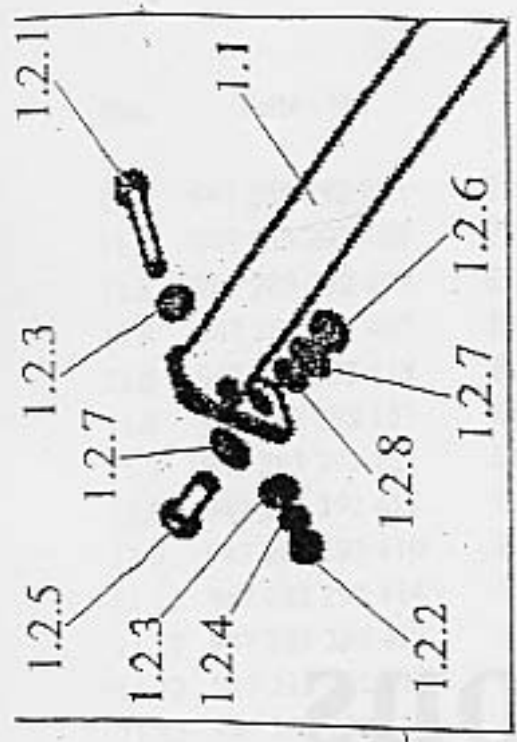
Illustrations

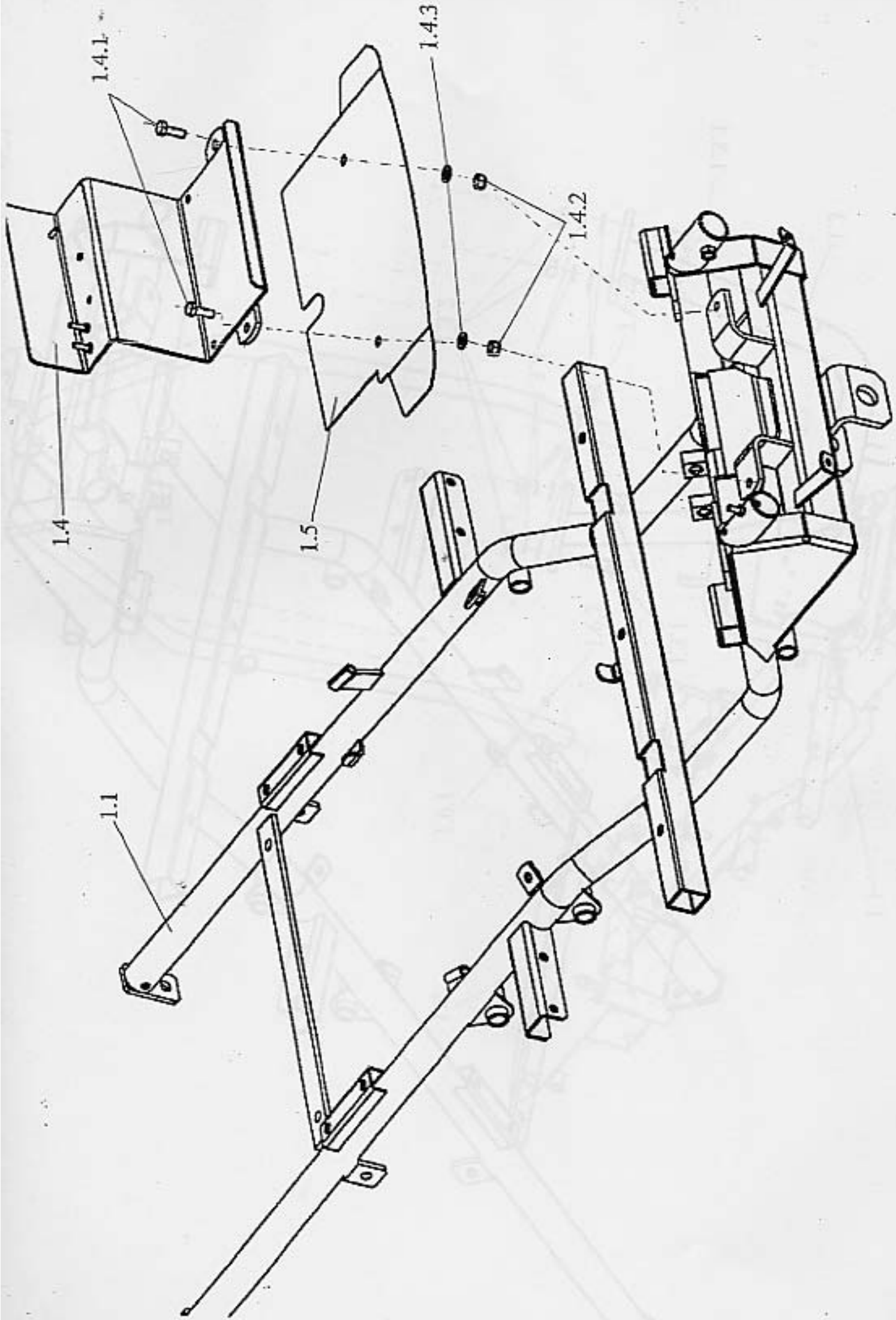
Zeichnungen

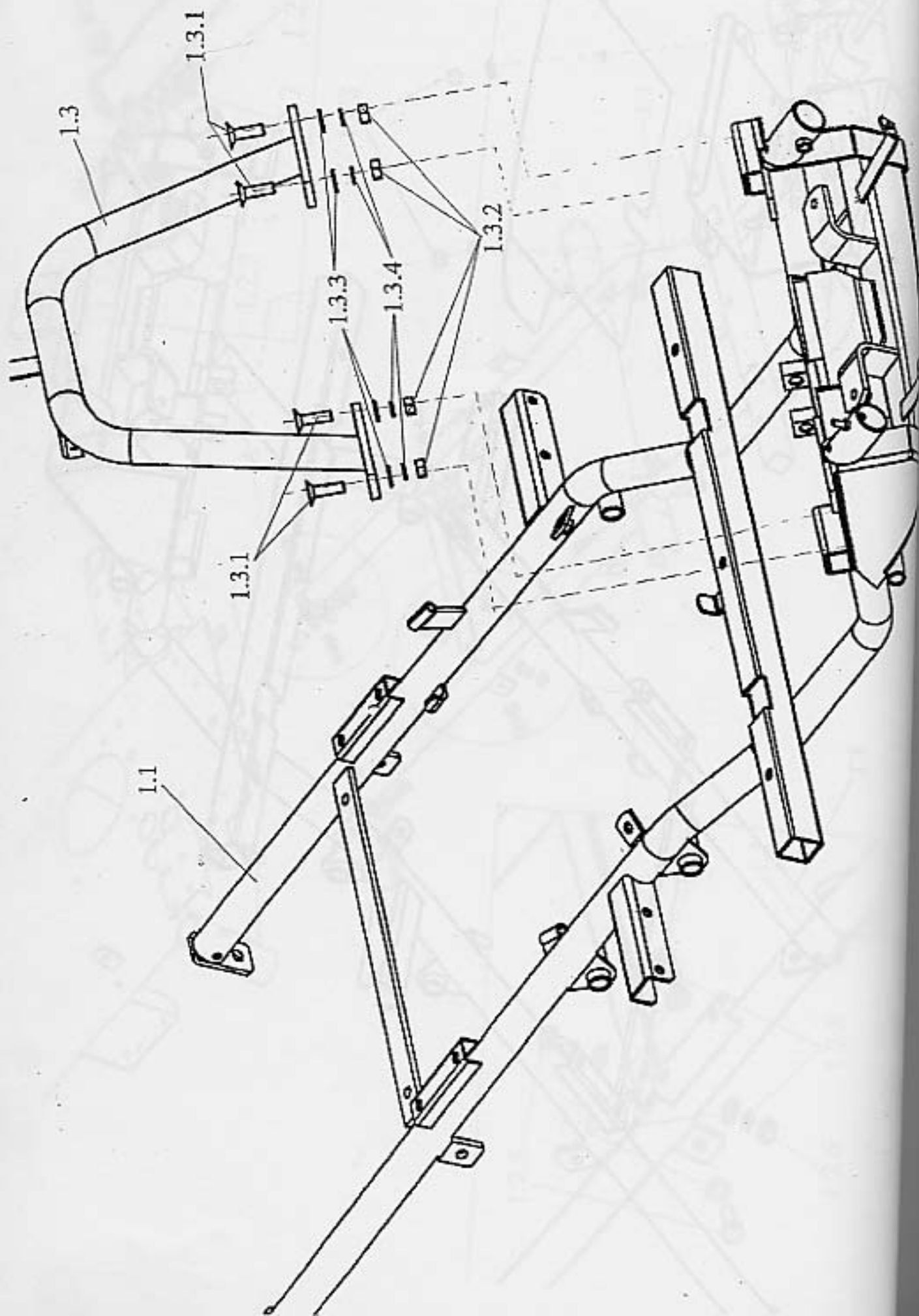
The background of the page is a light gray, semi-transparent technical drawing. It features various geometric shapes, lines, and circles, typical of a mechanical or architectural blueprint. Some parts of the drawing are labeled with numbers, such as 138, 139, 140, 141, 142, 143, 144, 145, 146, 147, 148, 149, 150, 151, 152, 153, 154, 155, 156, 157, 158, 159, 160, 161, 162, 163, 164, 165, 166, 167, 168, 169, 170, 171, 172, 173, 174, 175, 176, 177, 178, 179, 180, 181, 182, 183, 184, 185, 186, 187, 188, 189, 190, 191, 192, 193, 194, 195, 196, 197, 198, 199, 200. The drawing is centered on the page and serves as a subtle backdrop for the text.

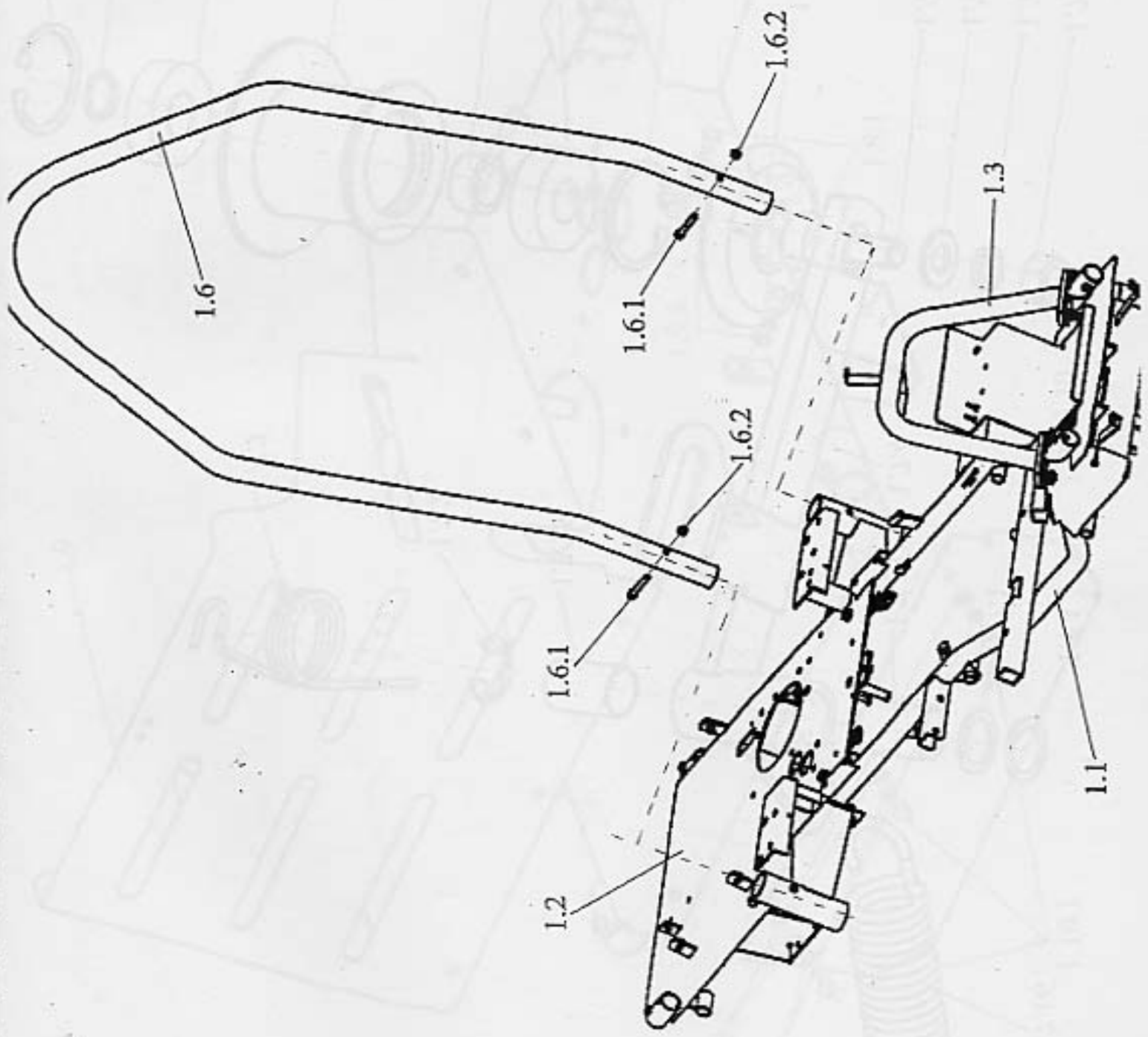
Illustrations

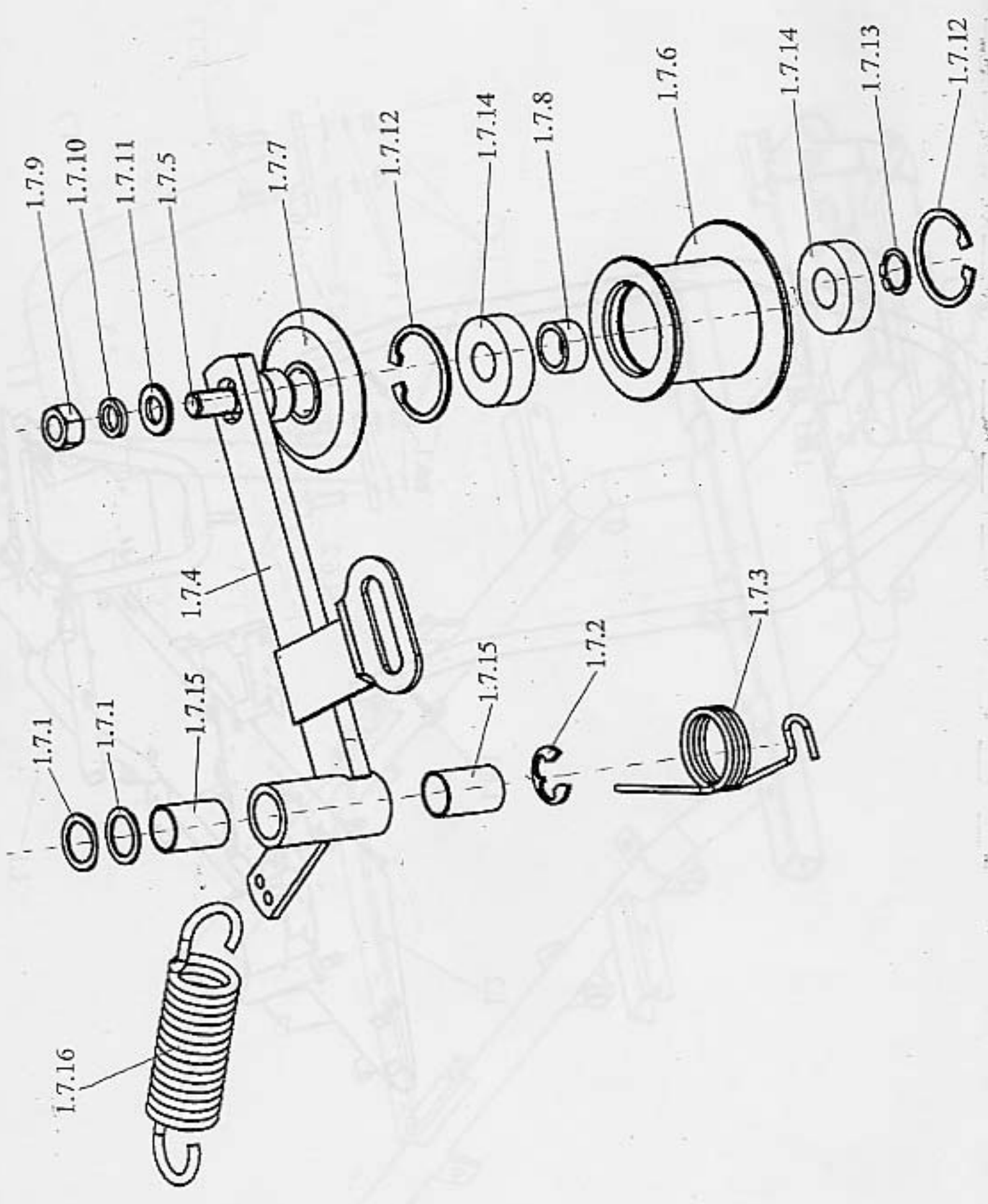
Zeichnungen

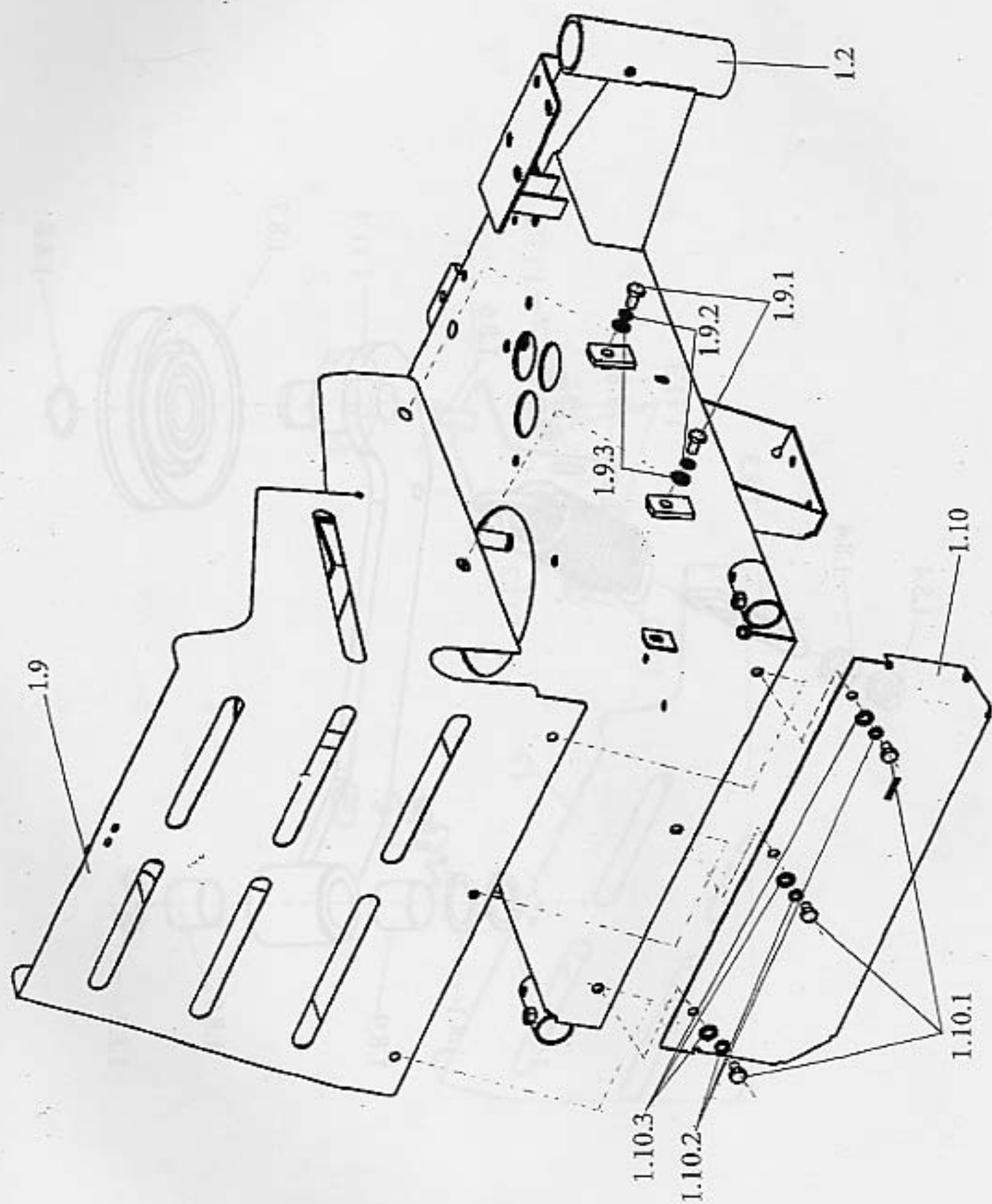


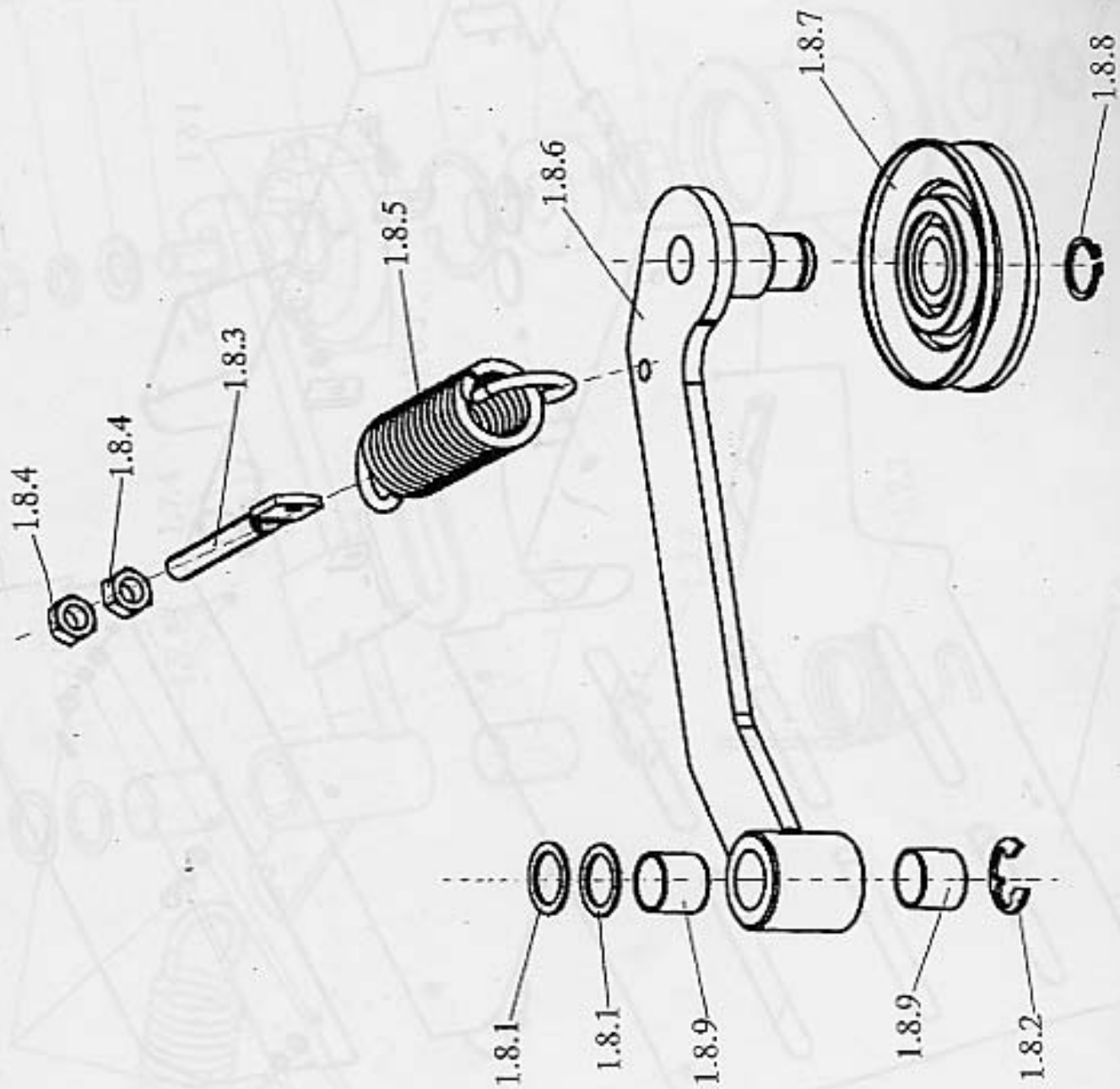


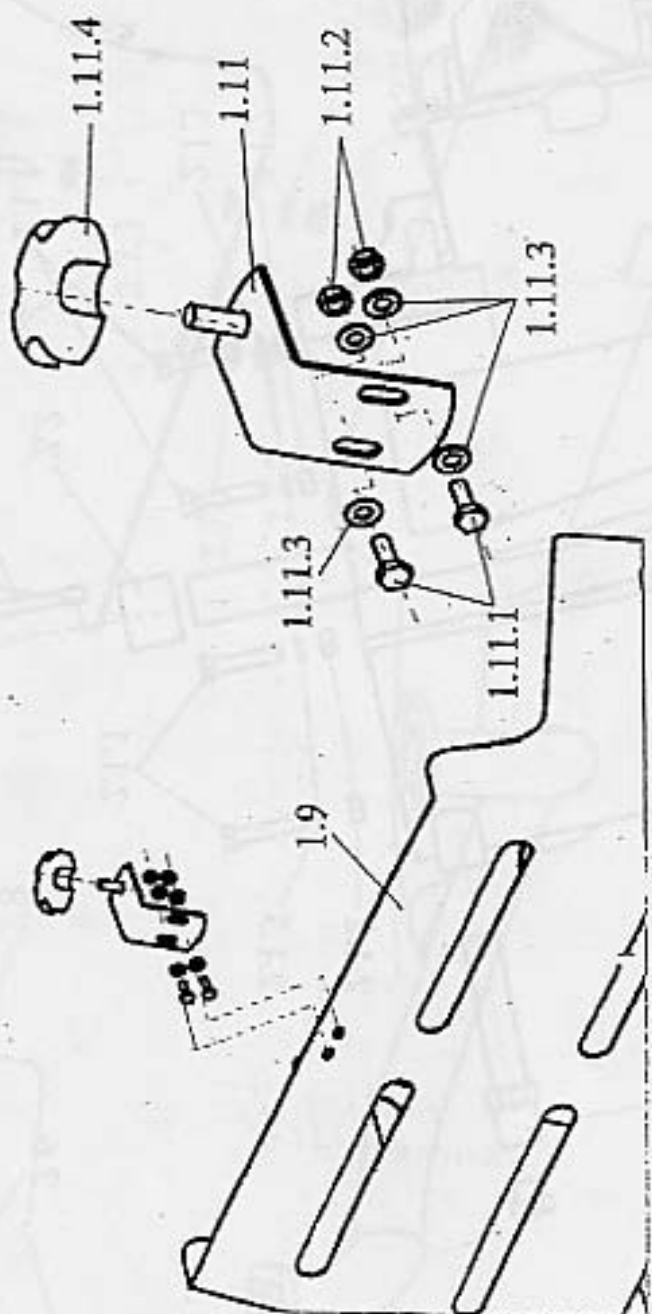


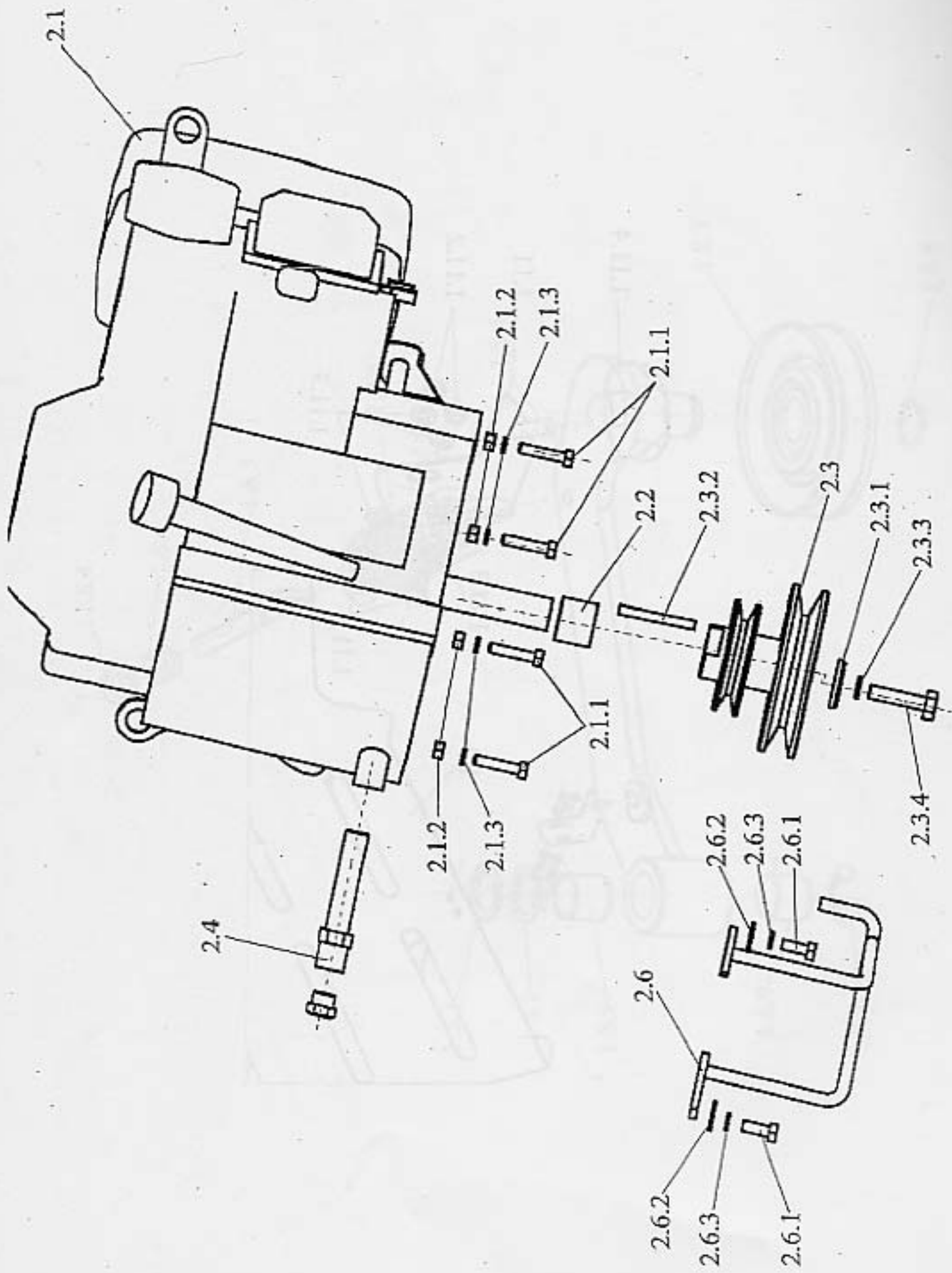


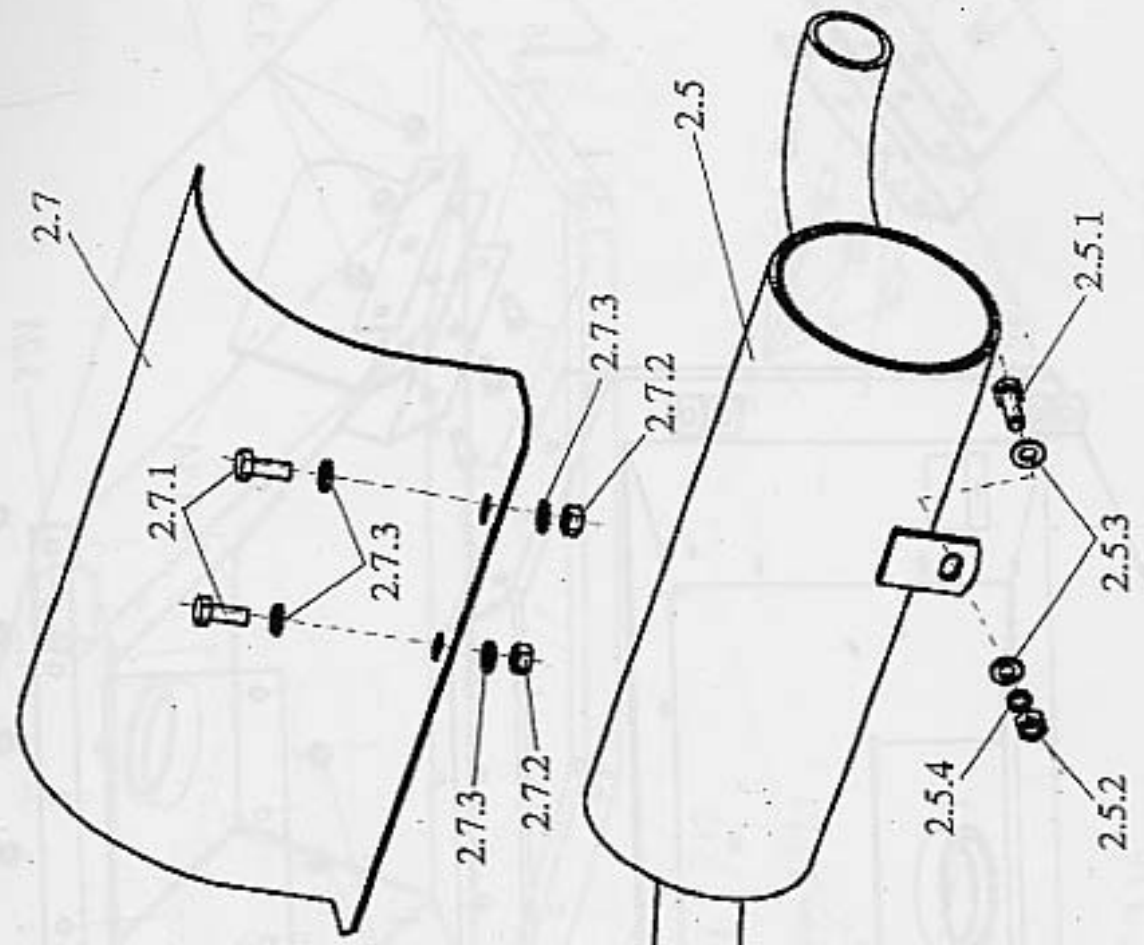
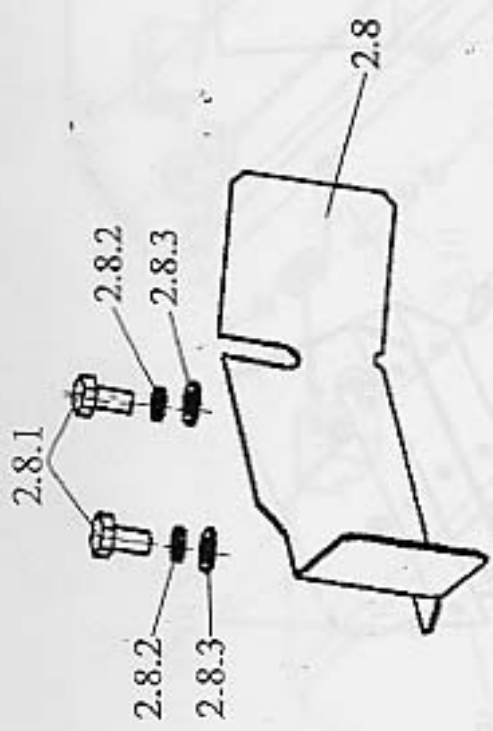


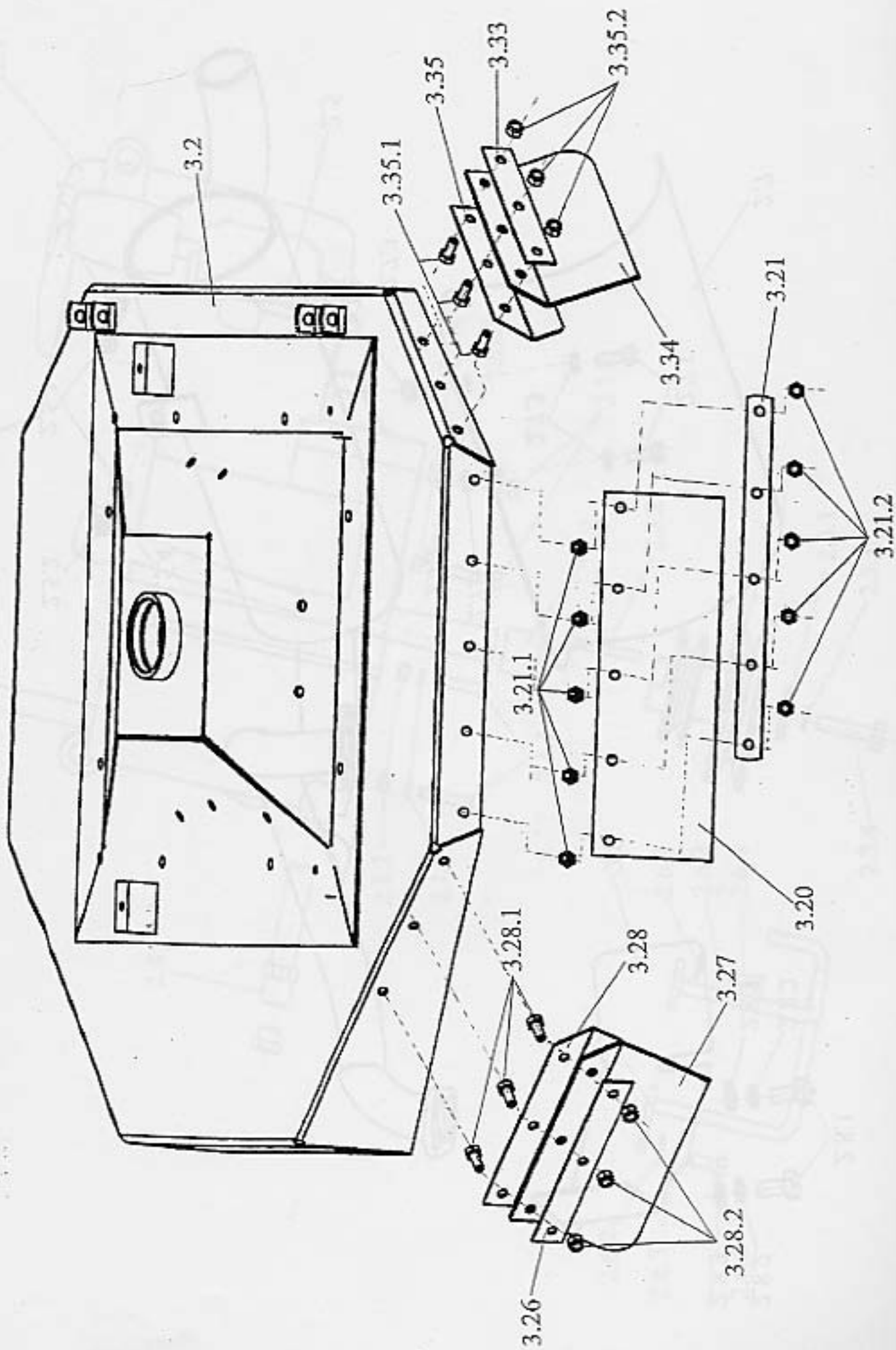


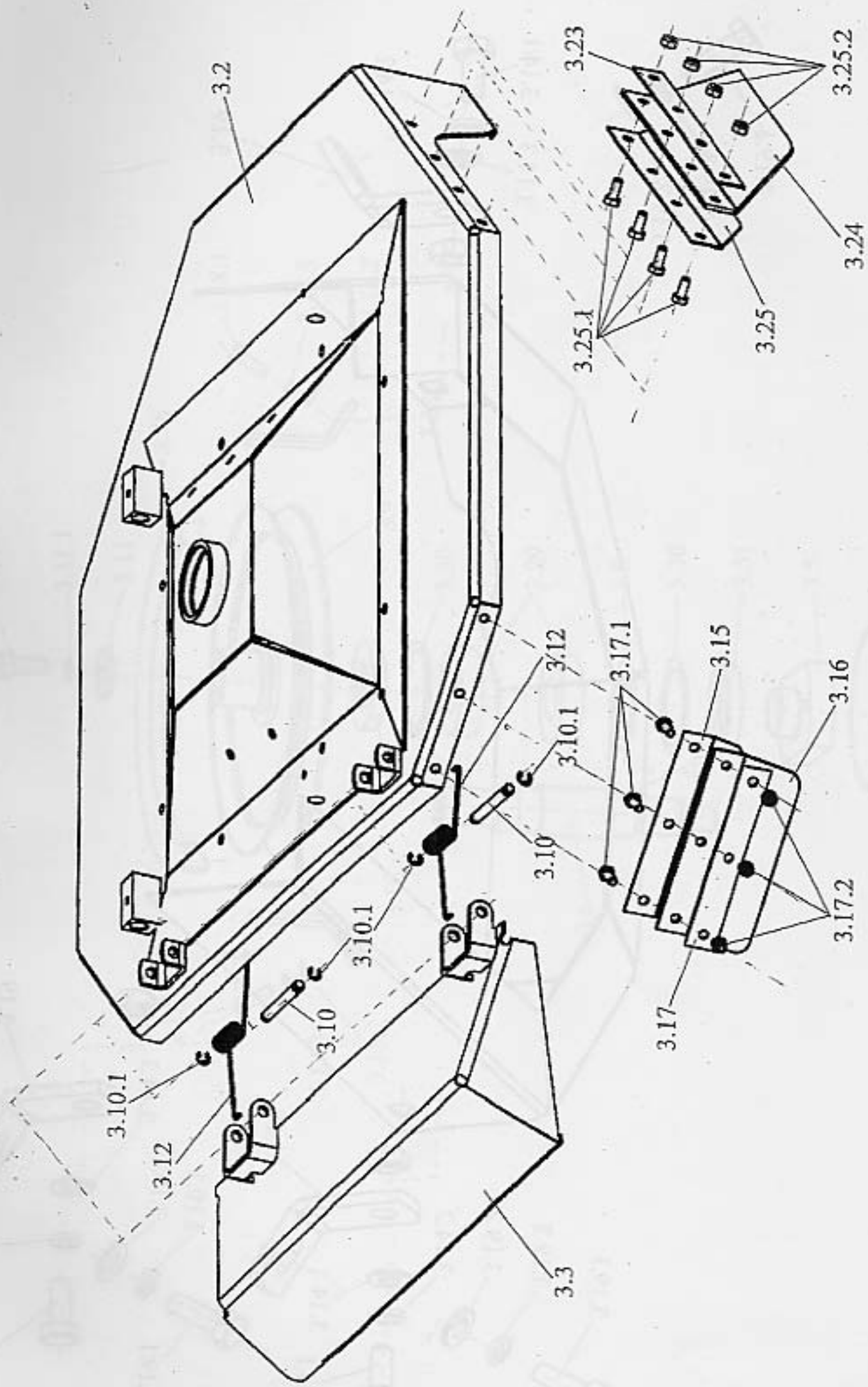


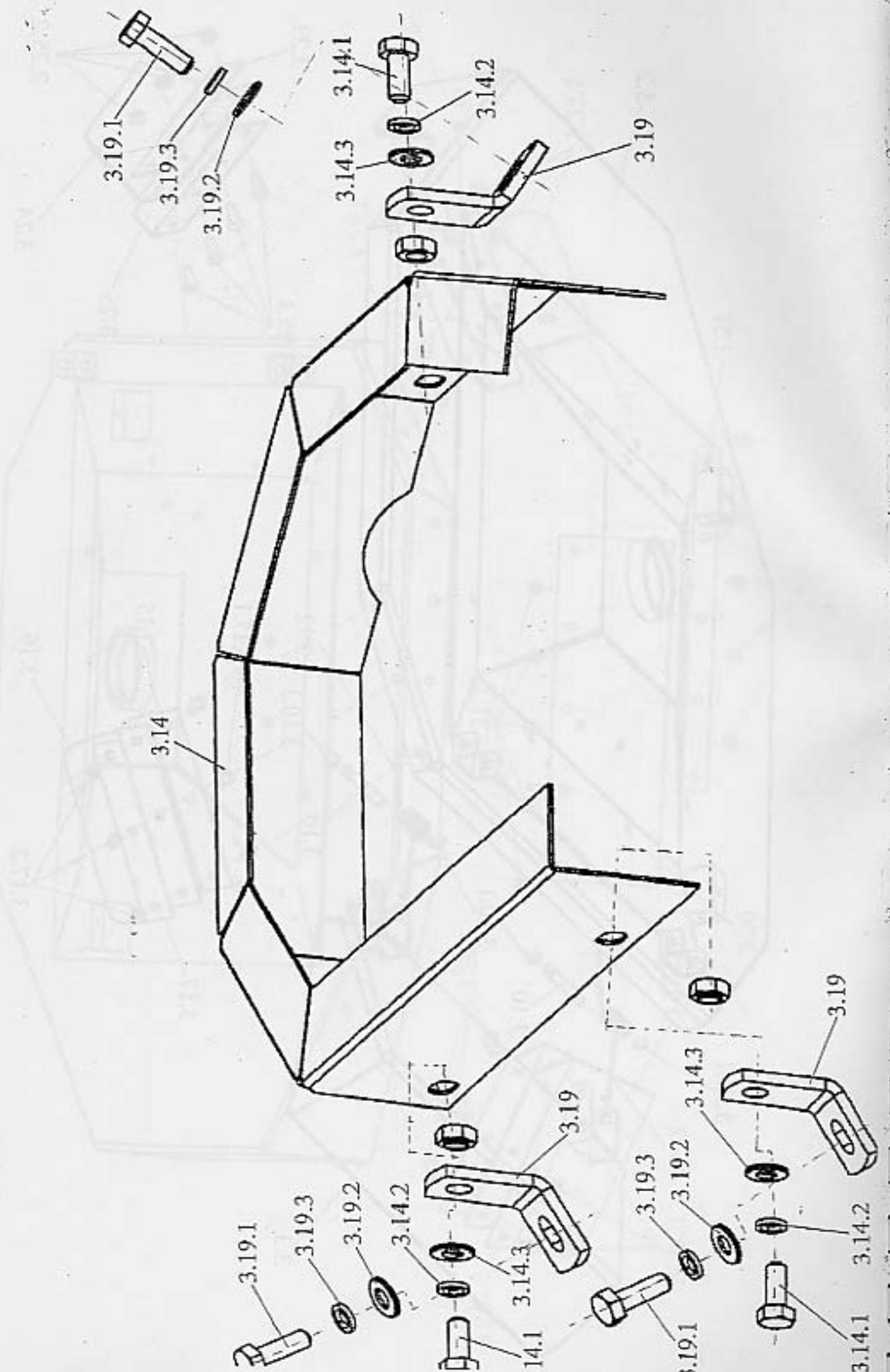


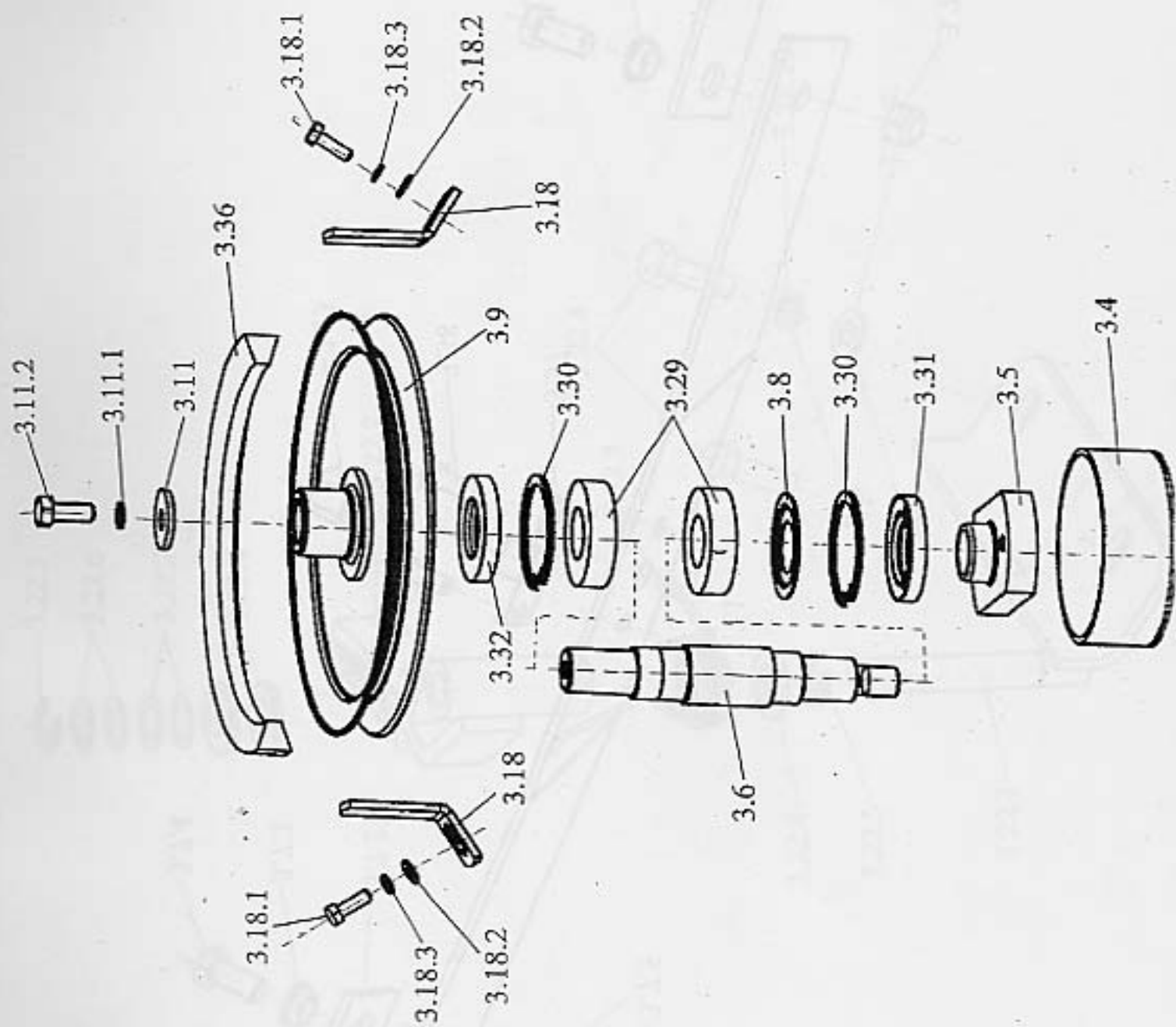


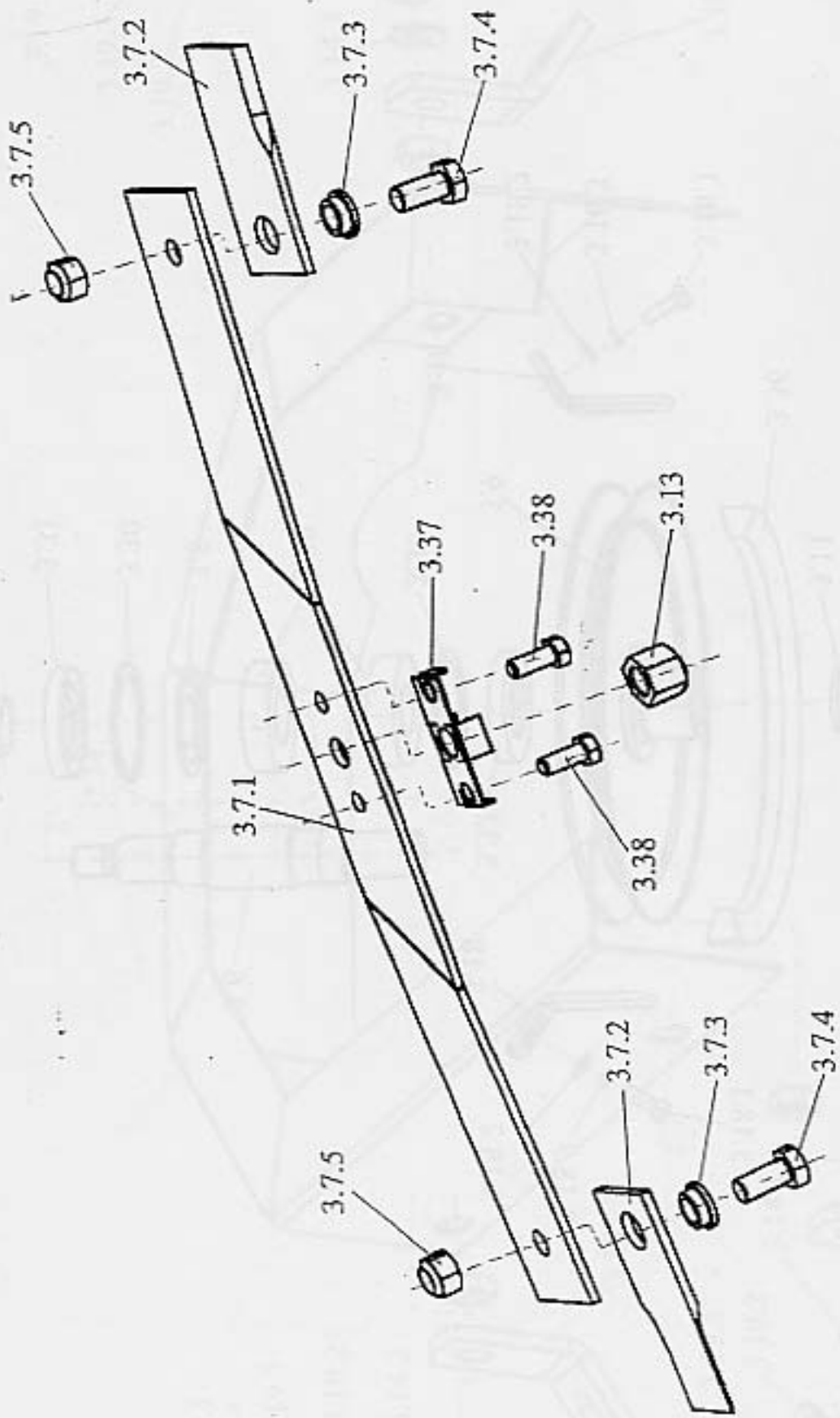




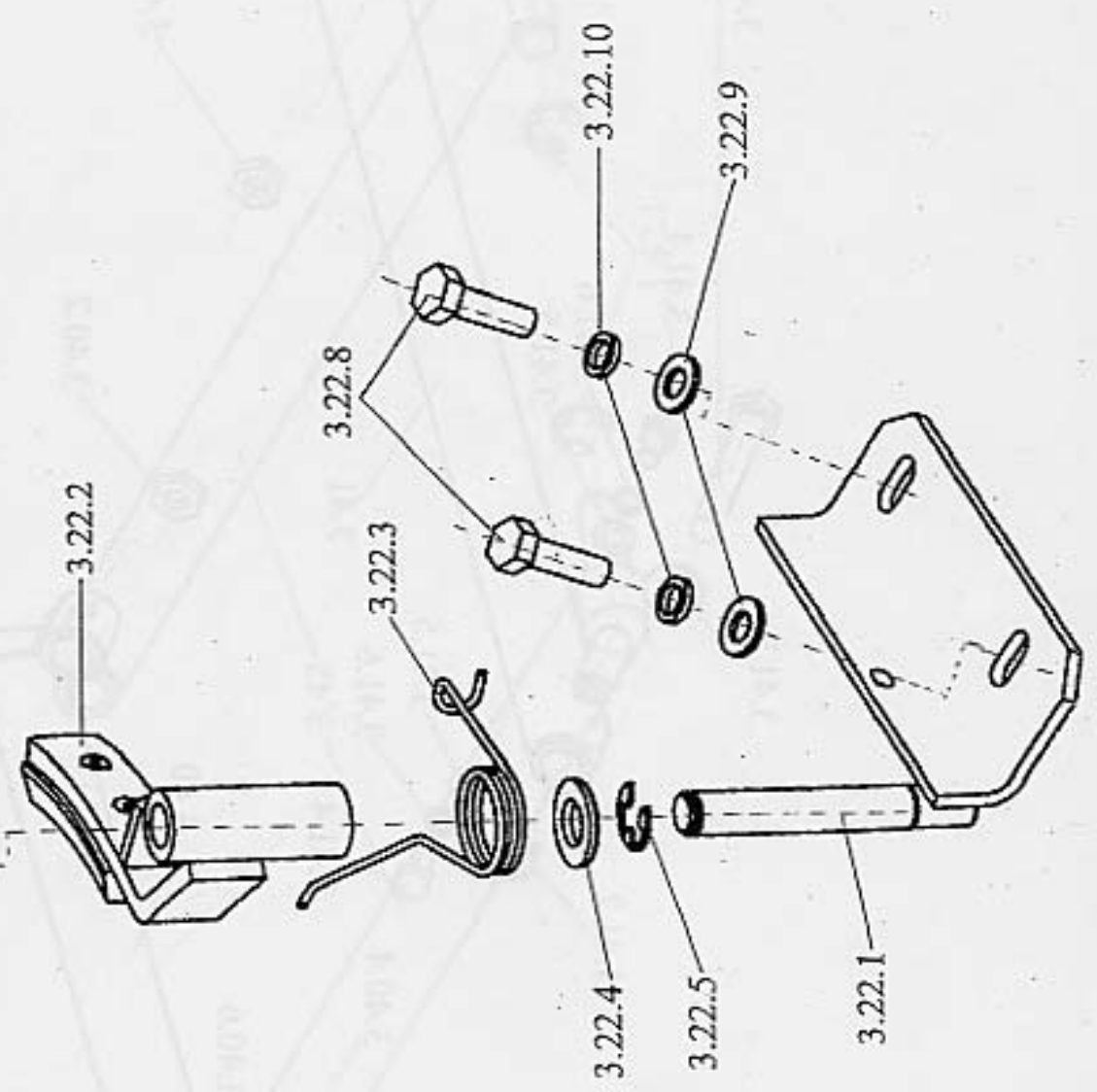


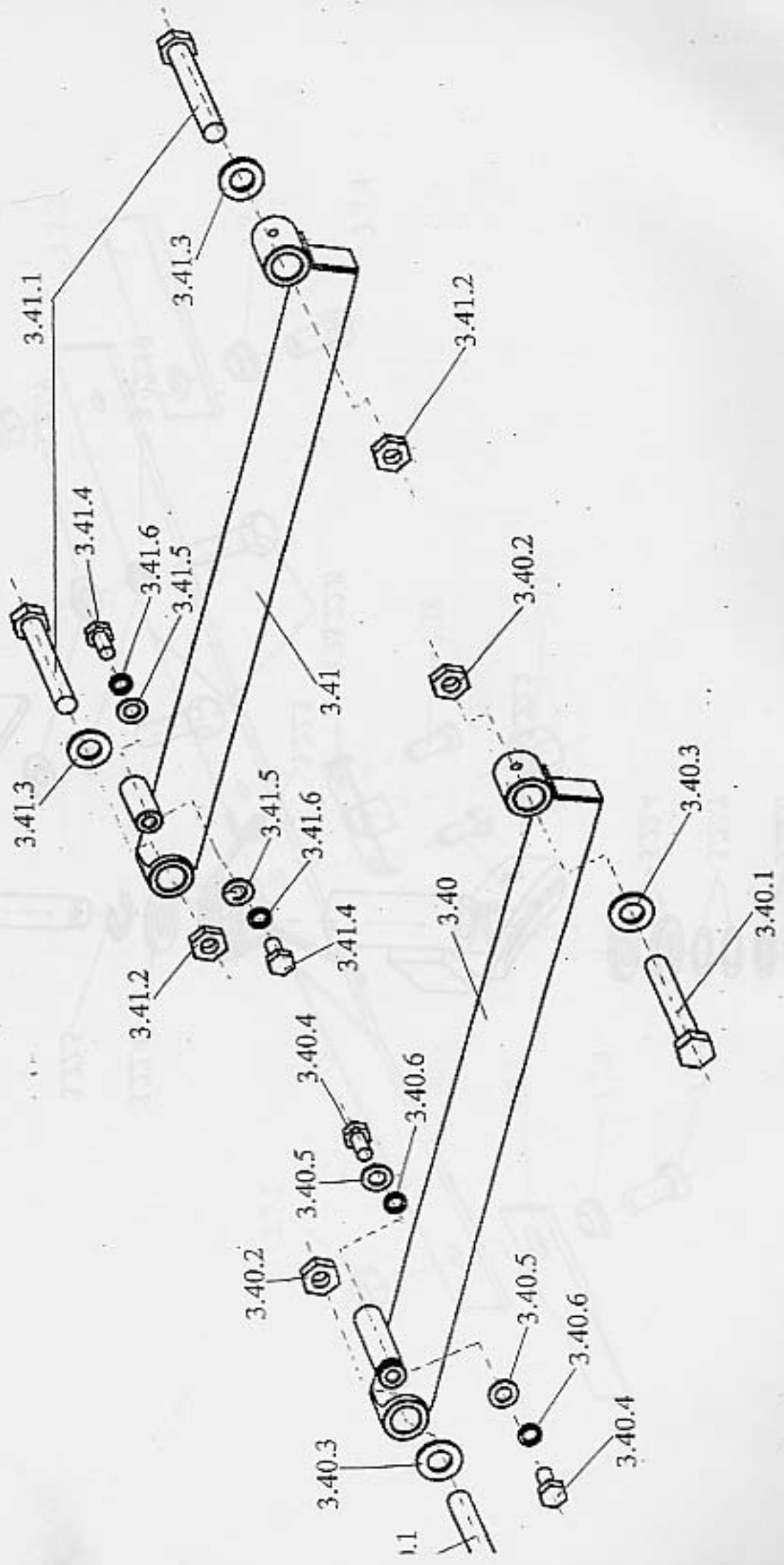


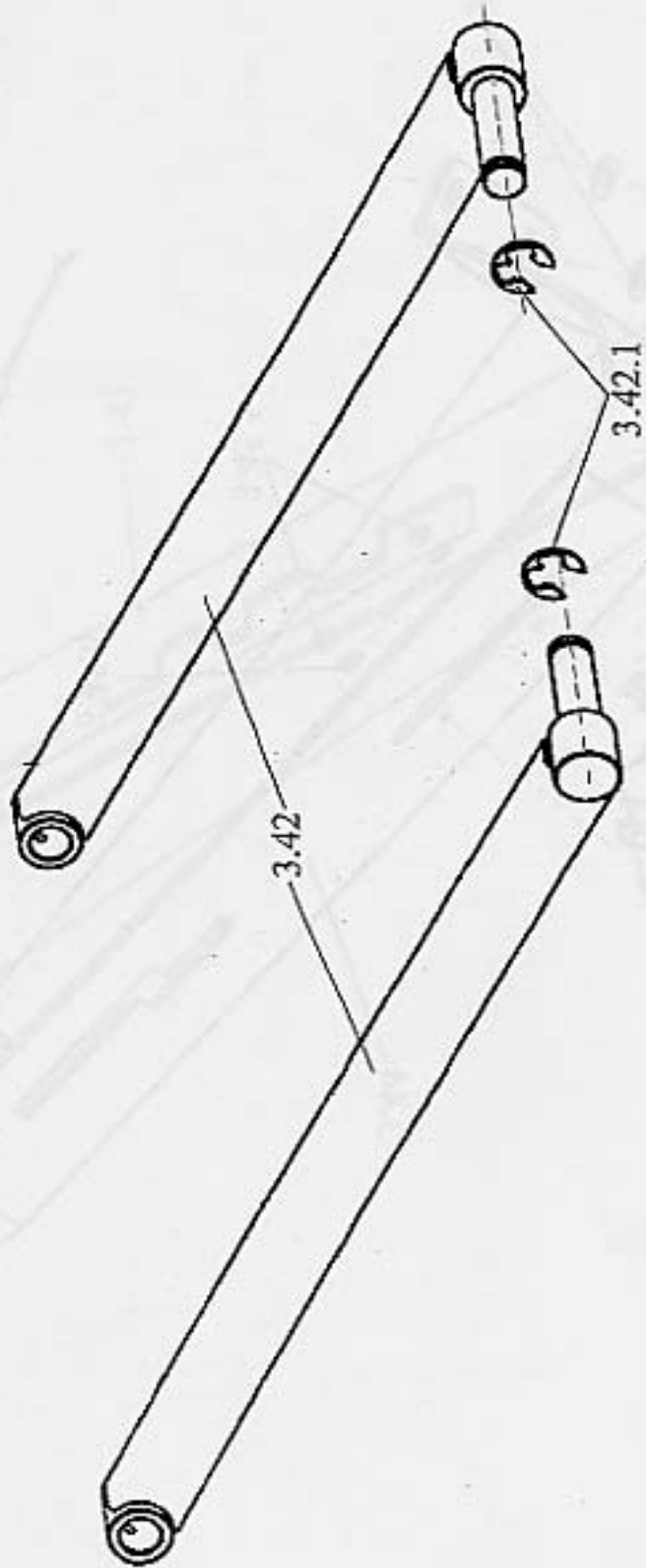


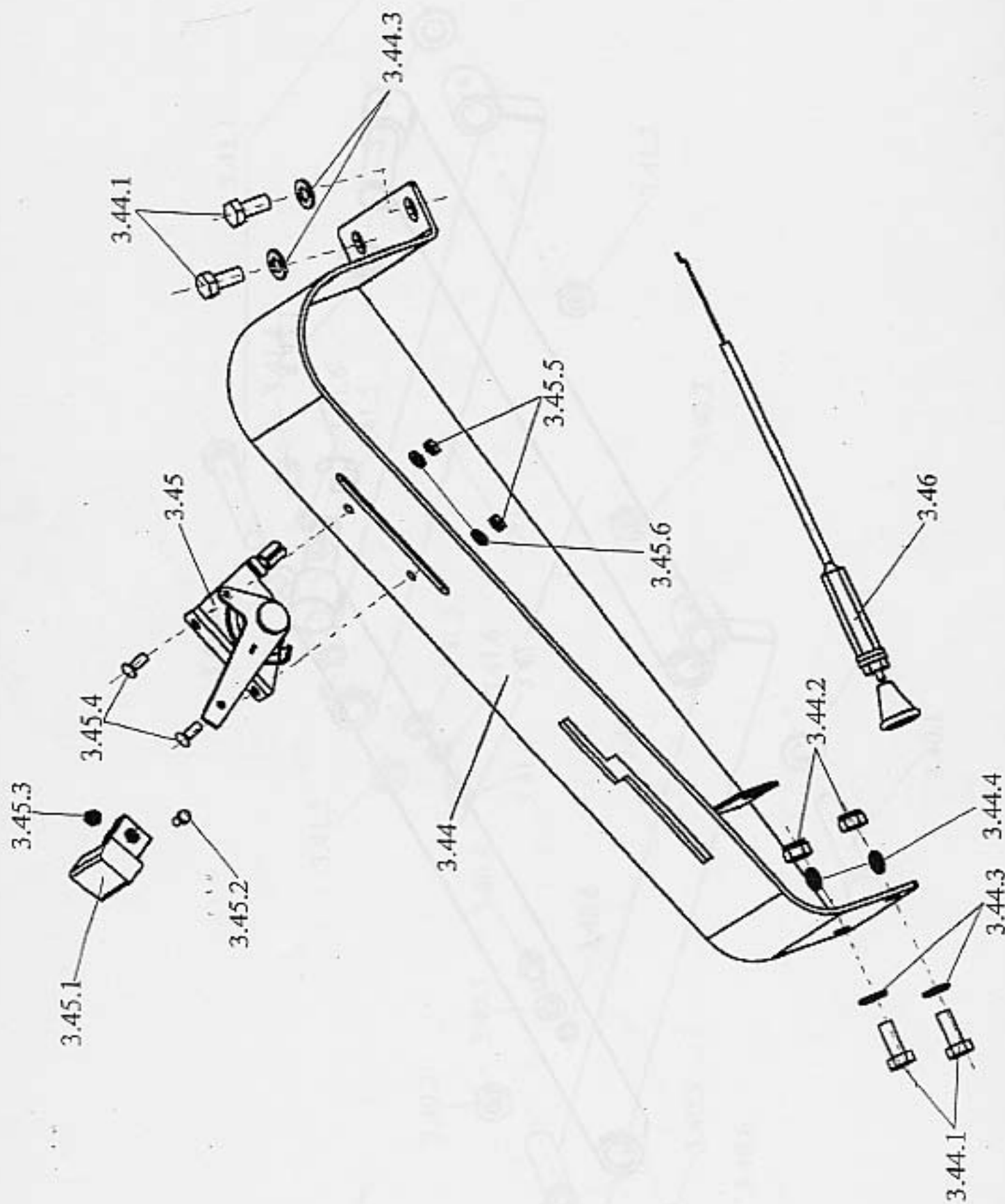


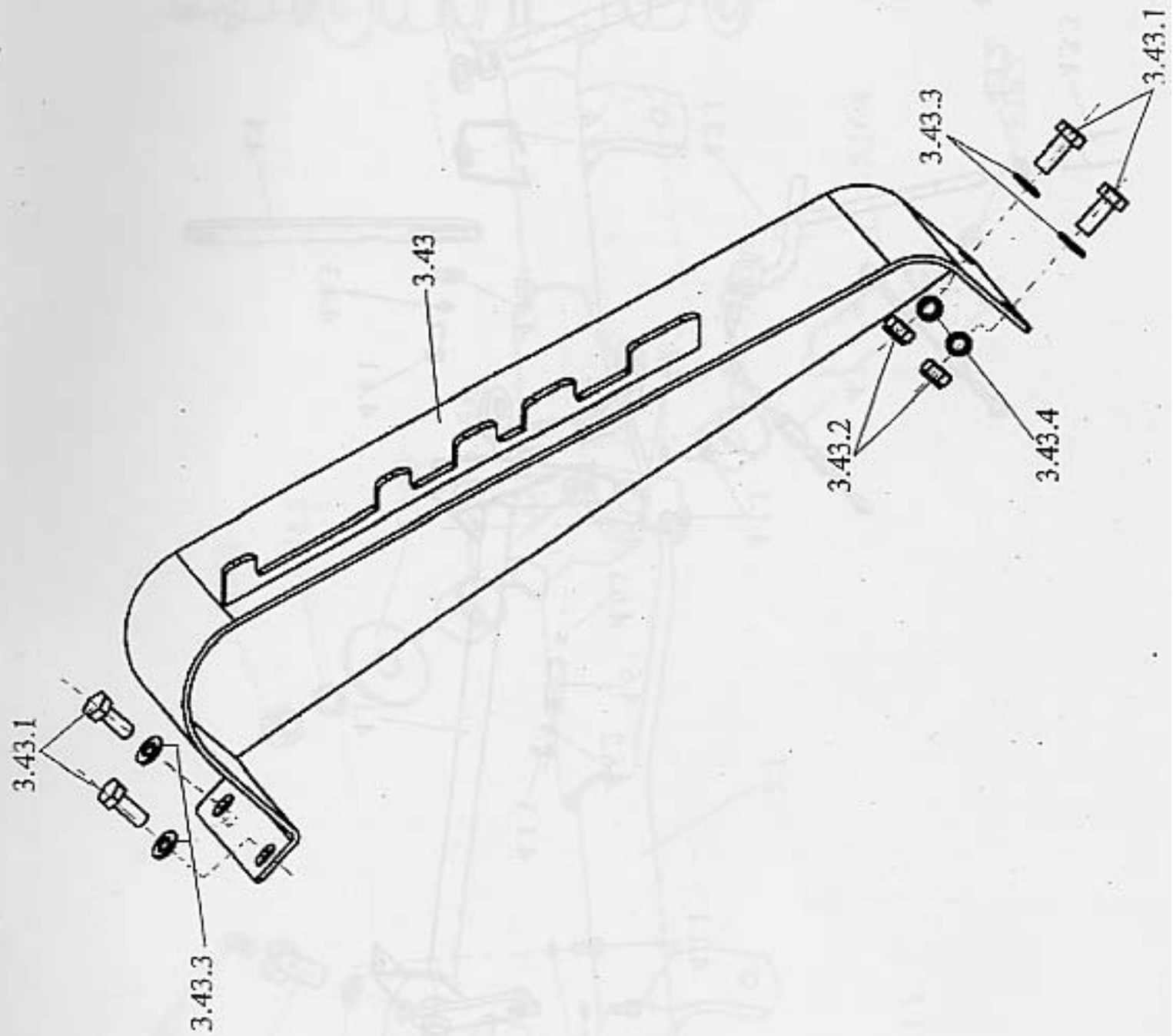
- 3.22.5
- 3.22.6
- 3.22.7
- 3.22.4

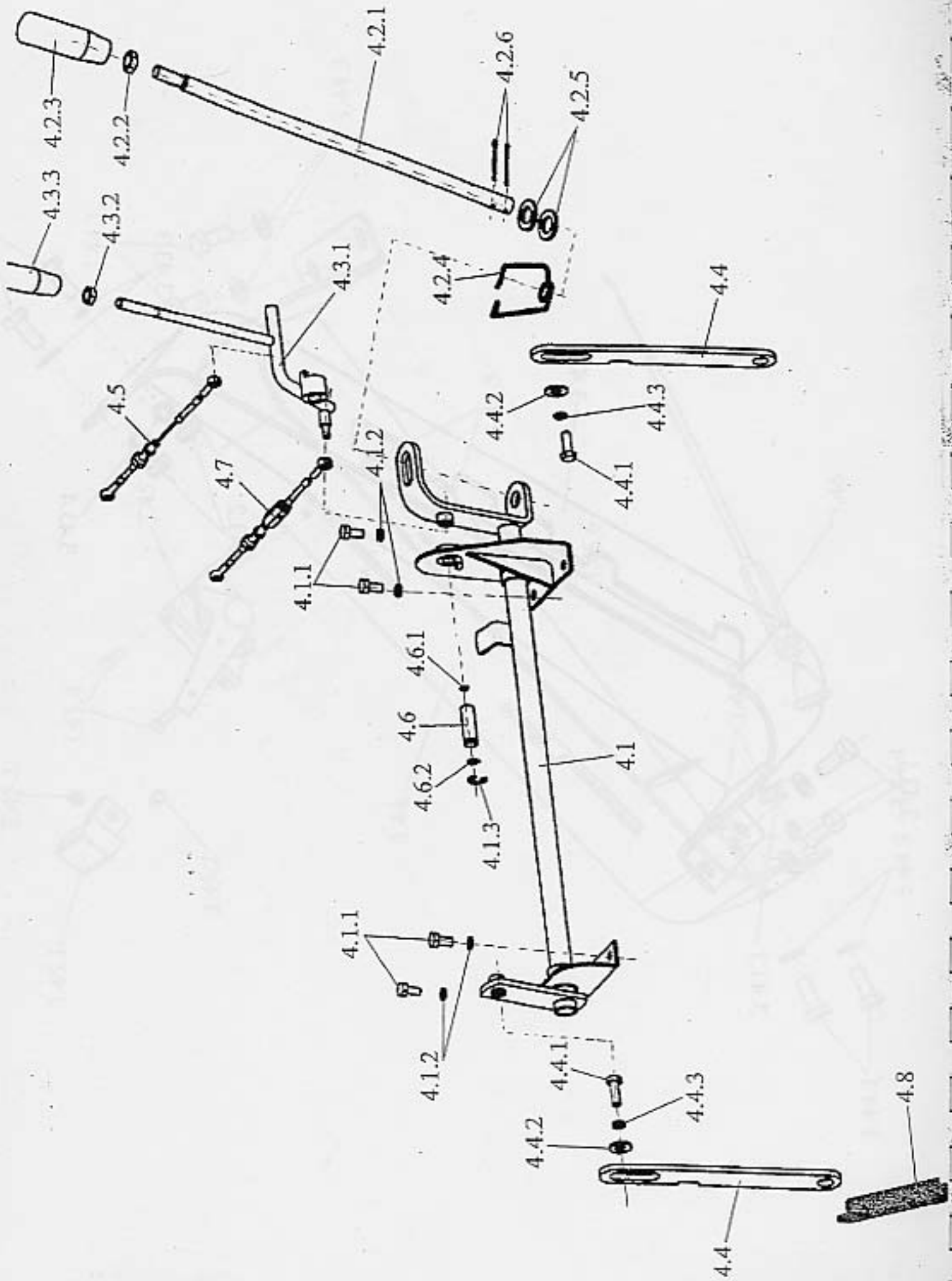


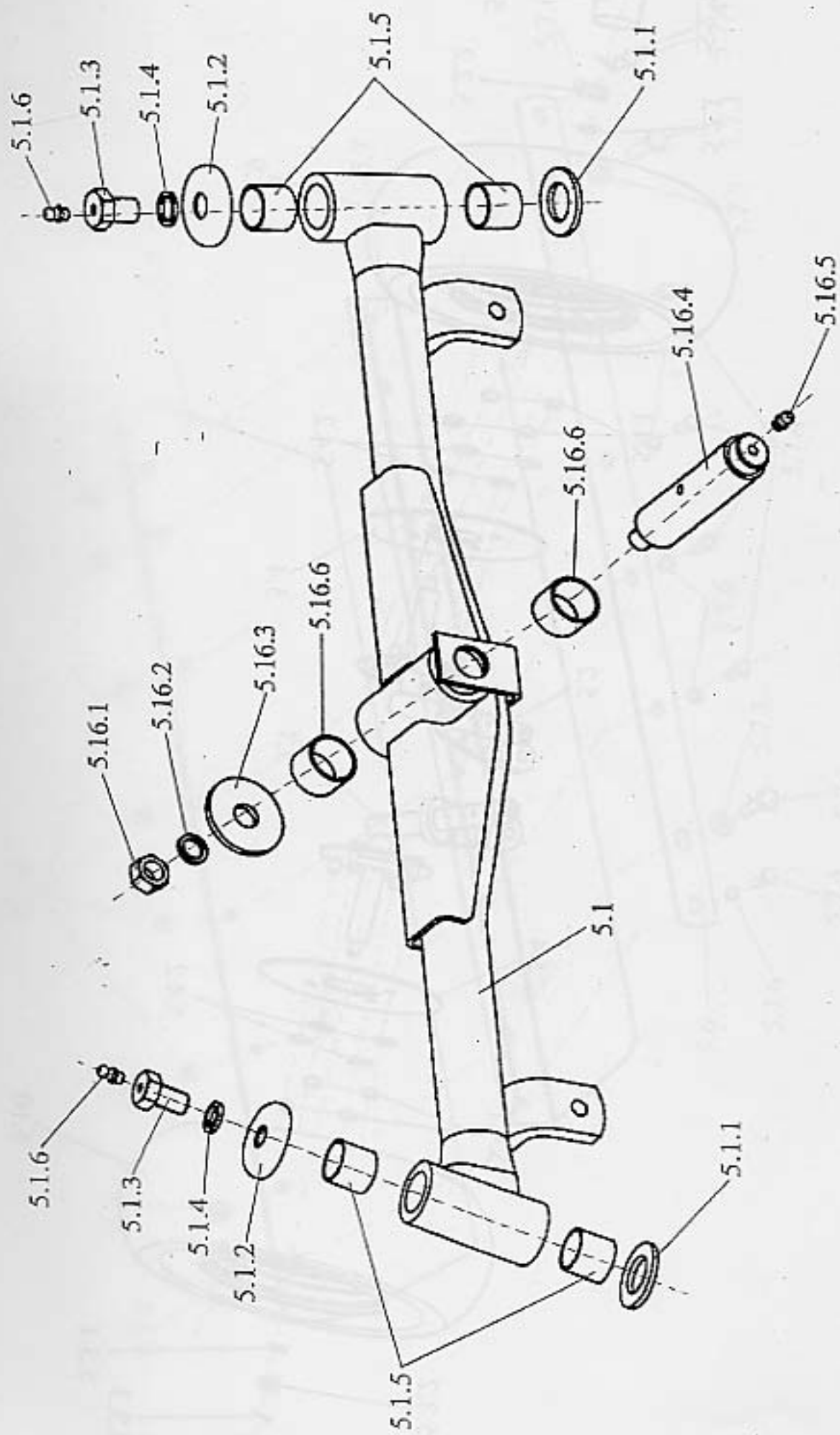


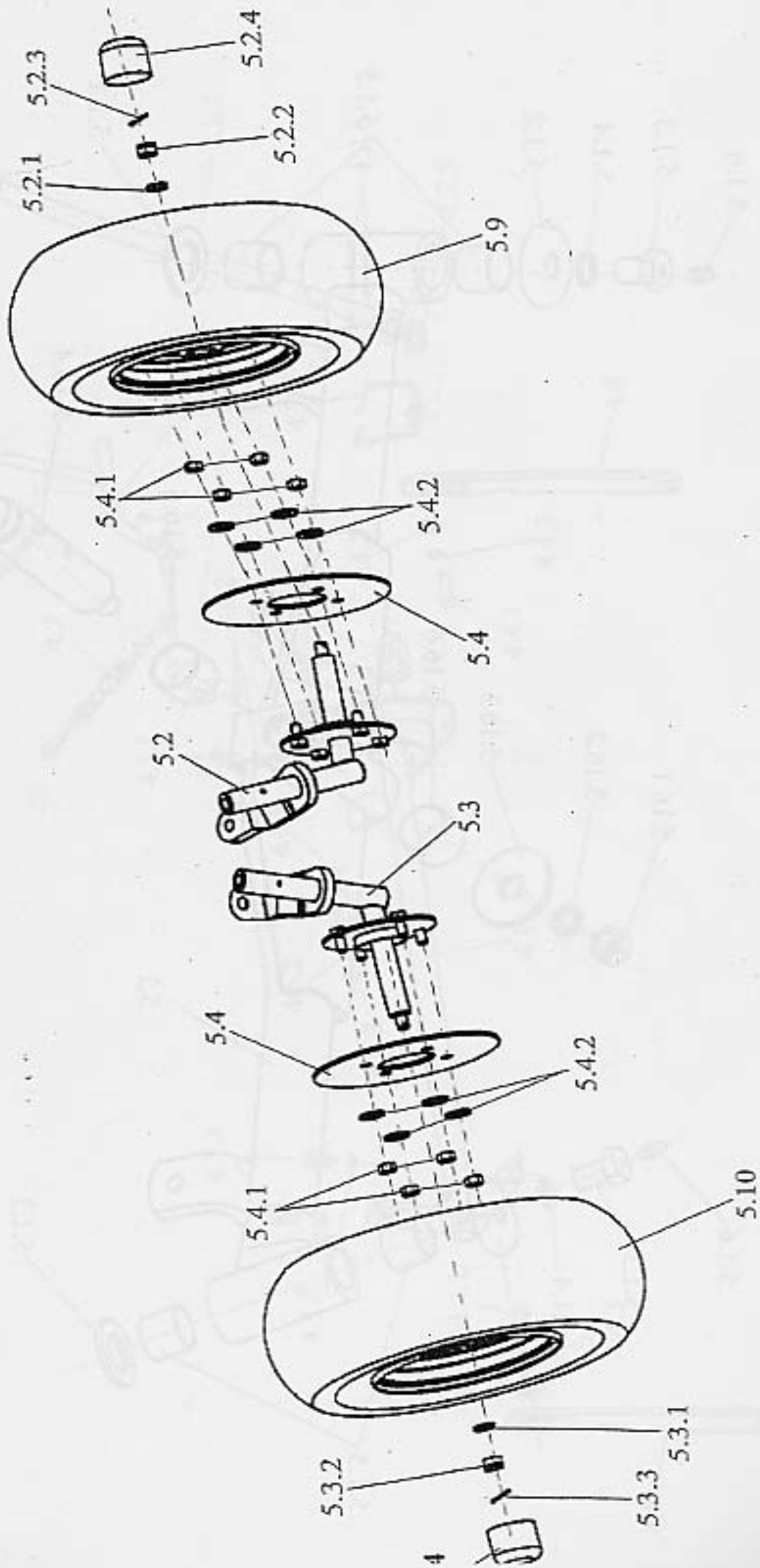


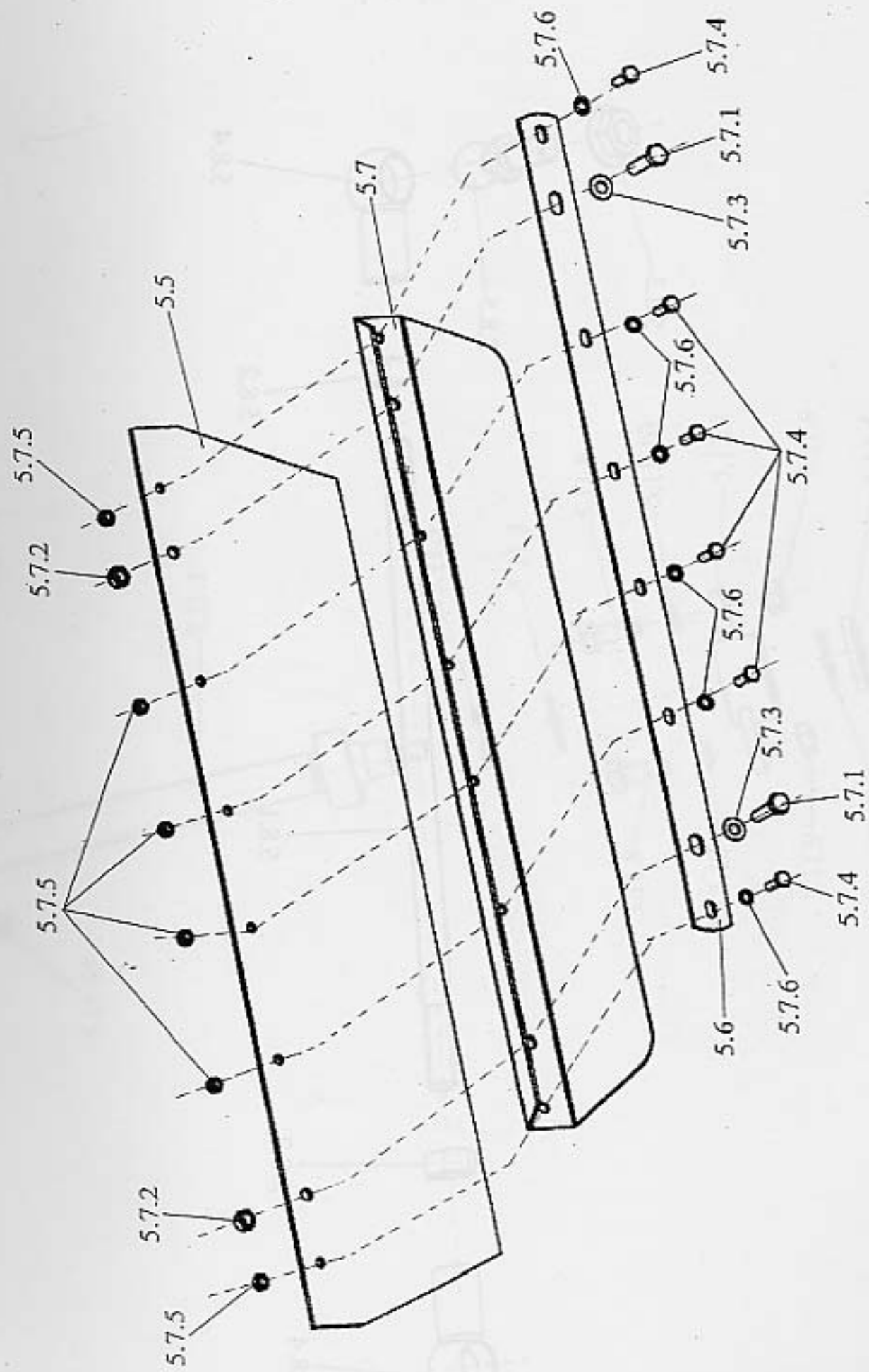


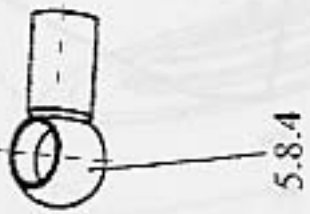
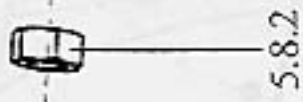
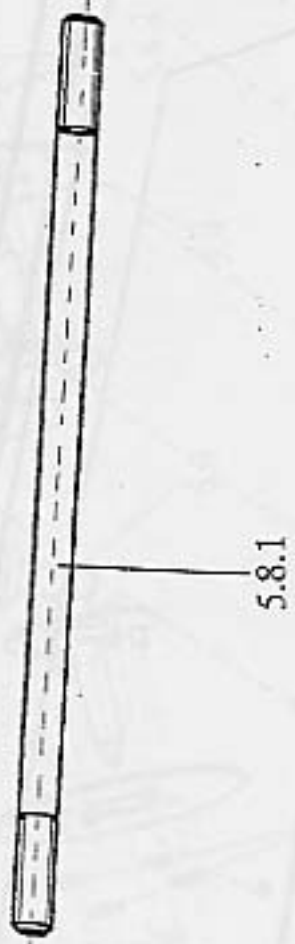
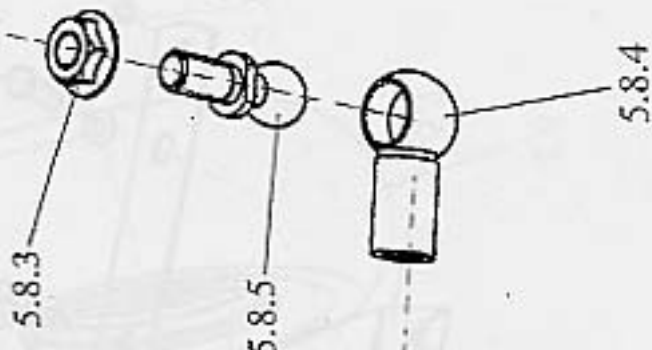


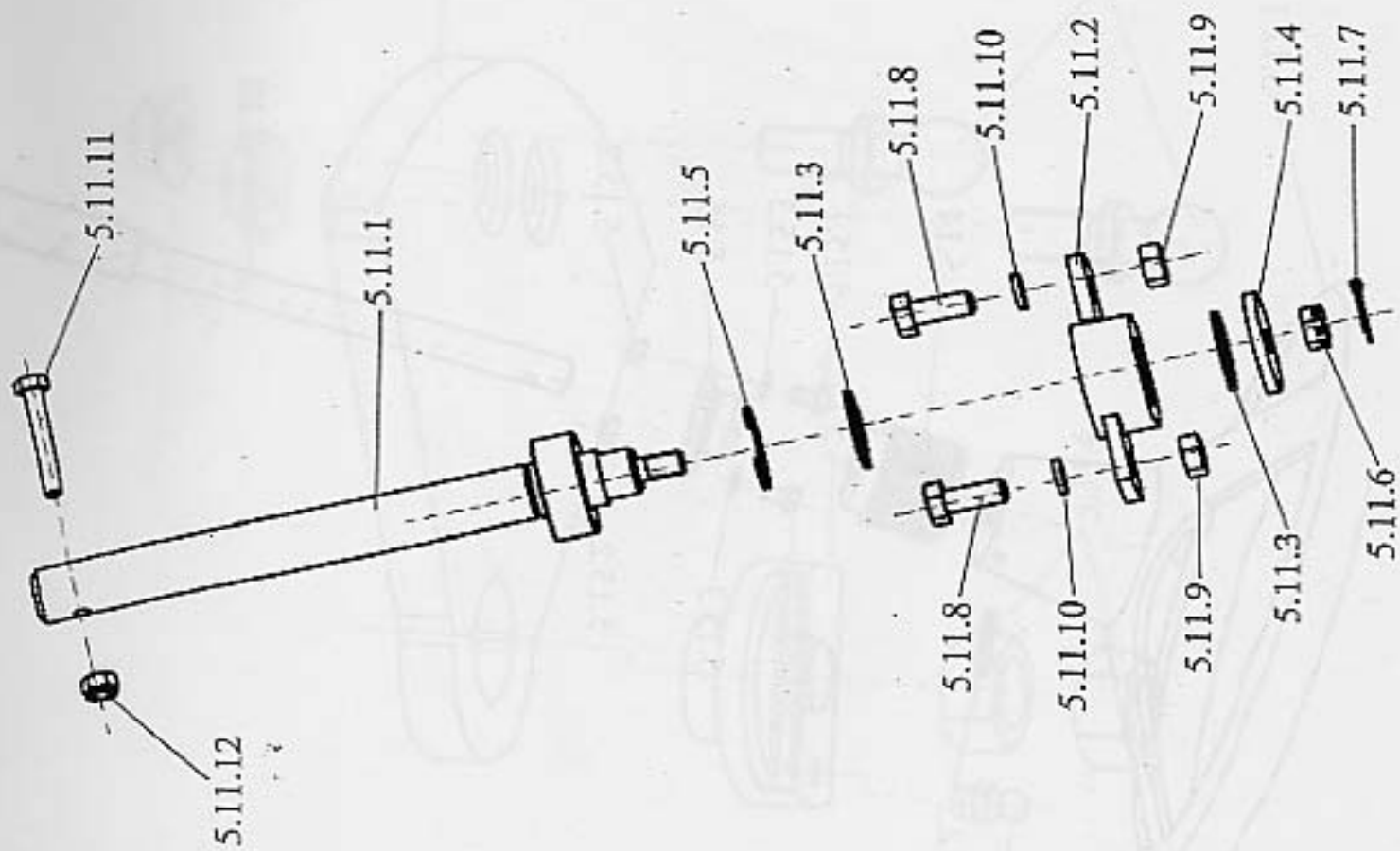


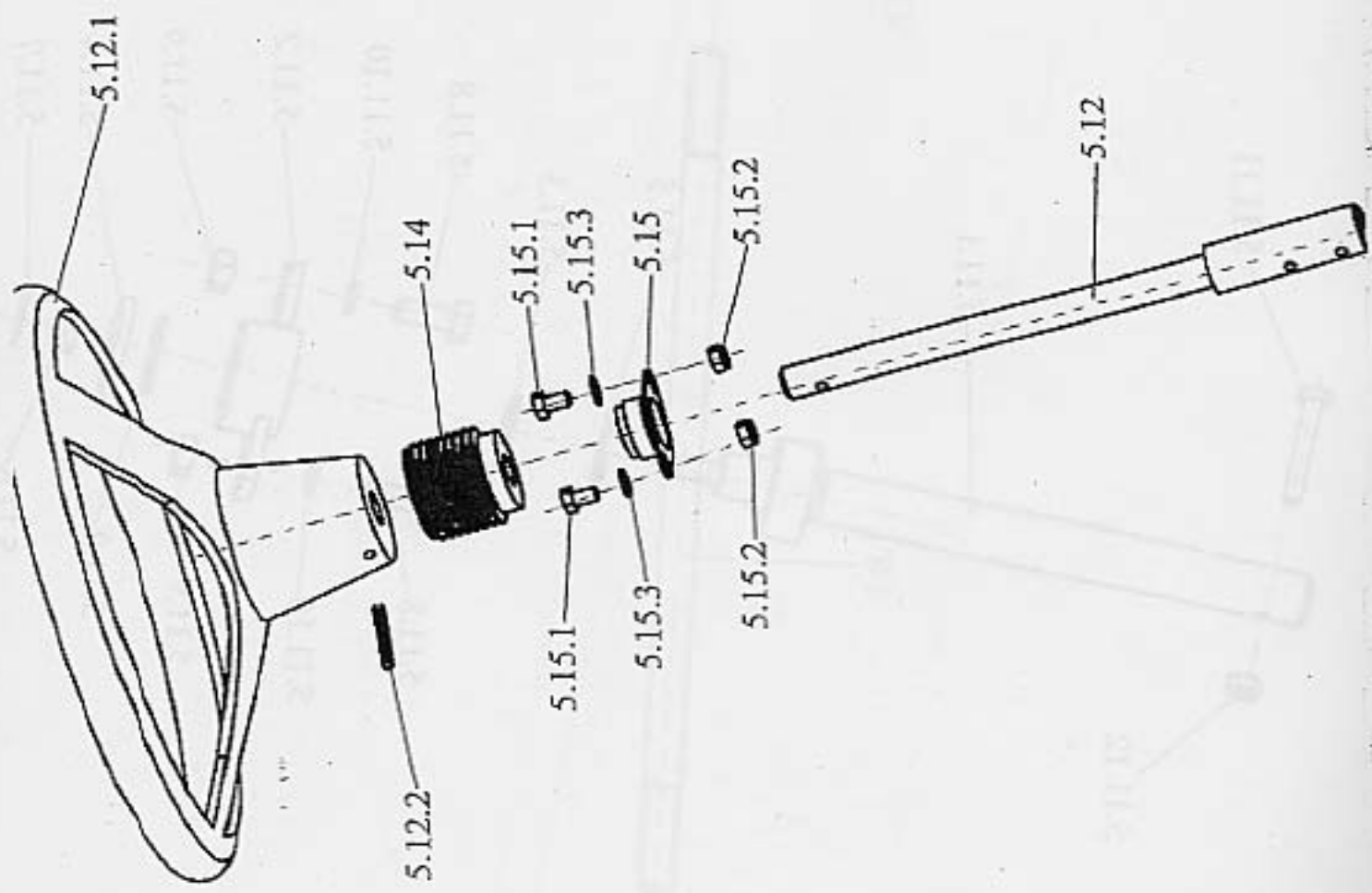


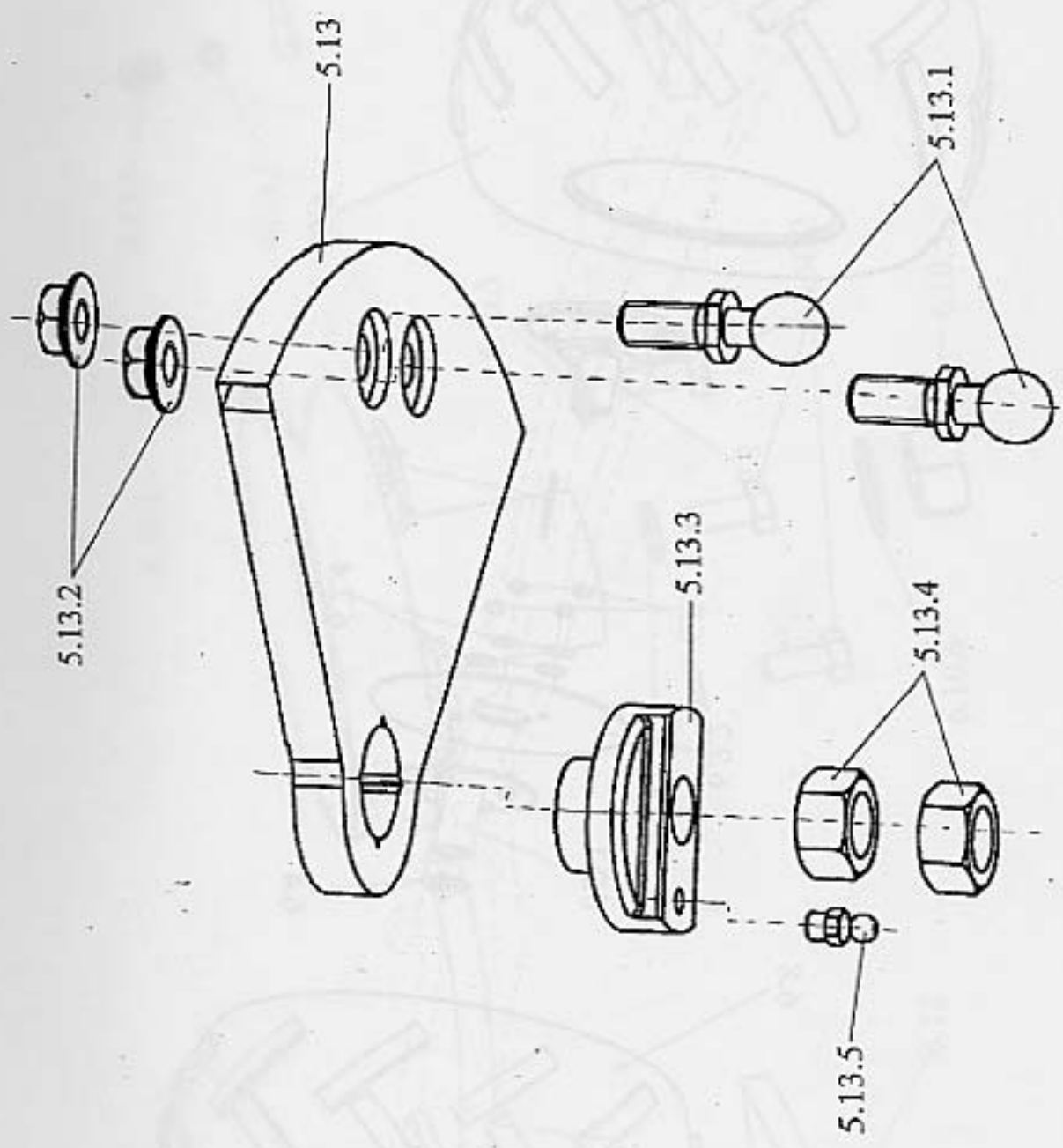


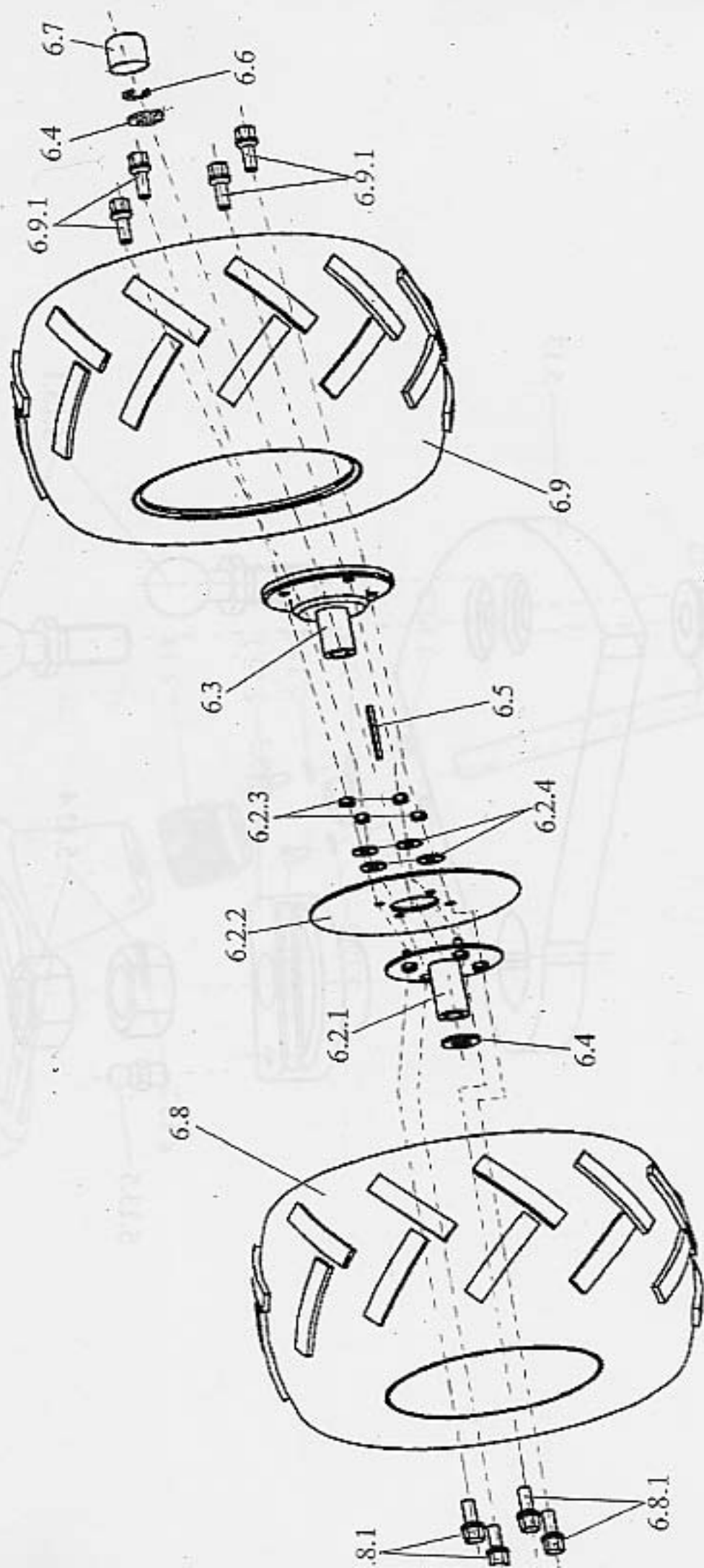


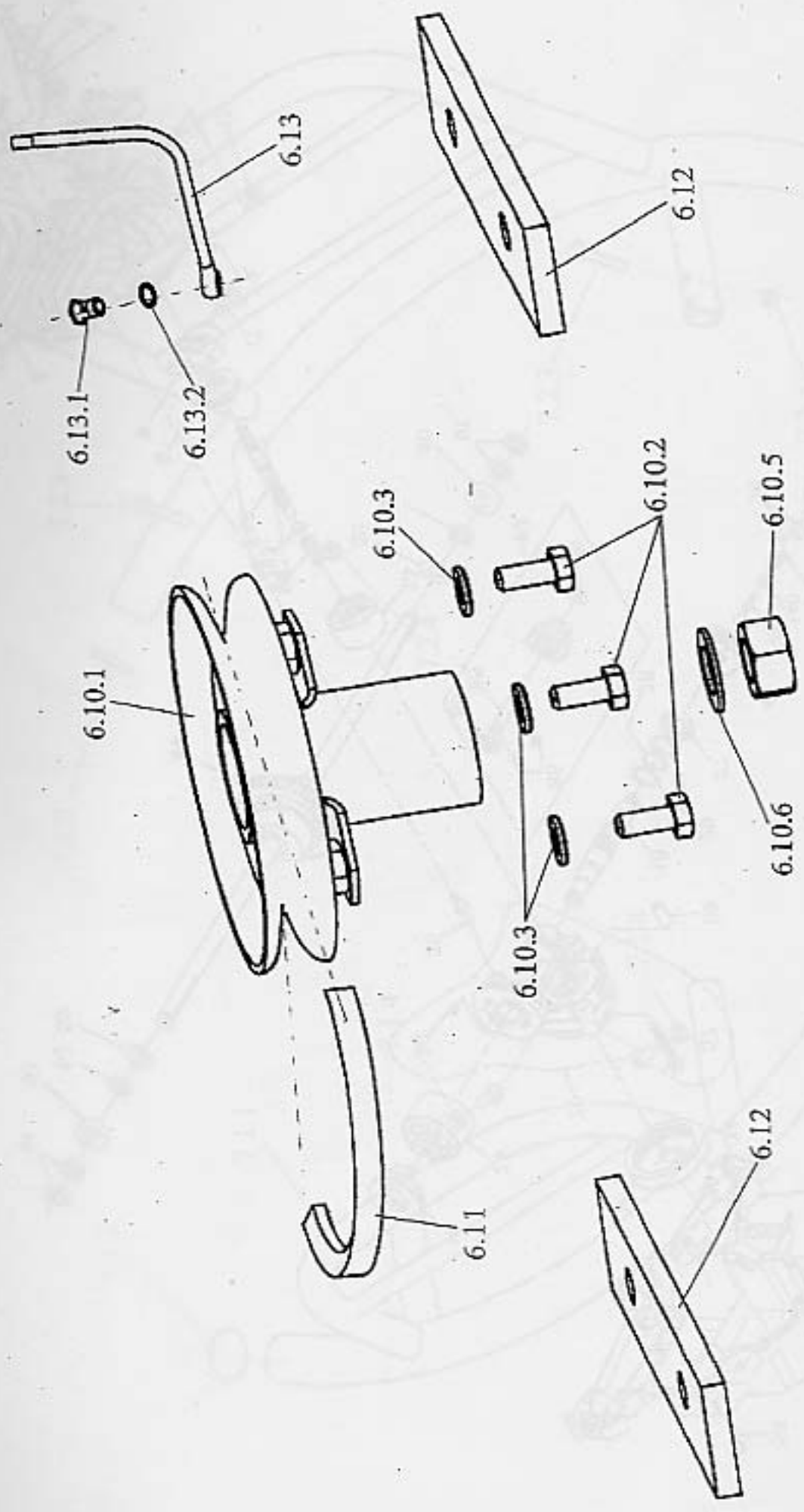












6.1

