

WIKOV SLAVIA

ŽACÍ STROJ
RASENTRAKTOR
TONDEUSE
LAWN TRACTOR

4012 ↔ MT8-105.245

4013 ↔ MT8-105.214

4015 ↔ MT8-105.224

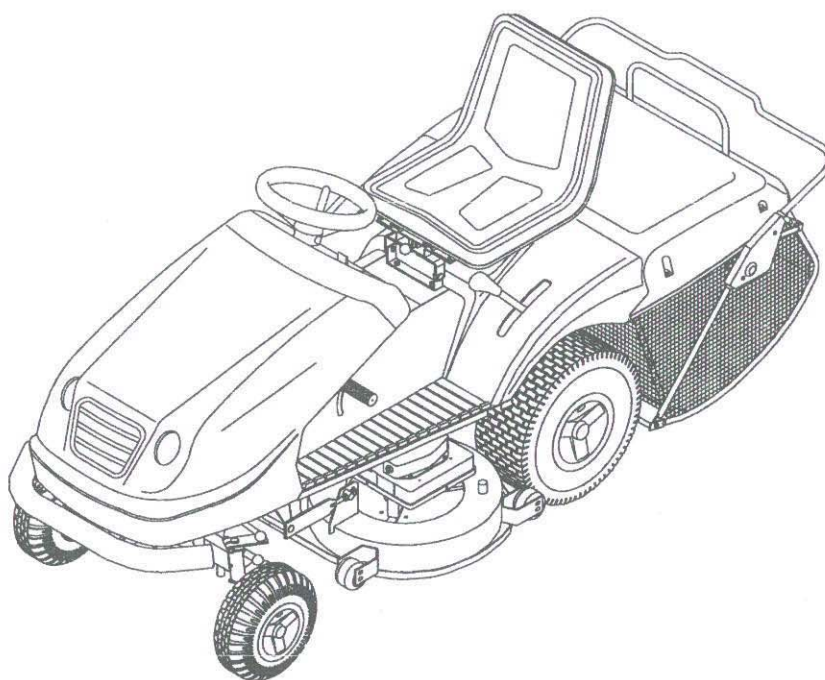
4016 ↔ MT8-105.234

5012 ↔ MT8-107.216

5413 ↔ MT8-107.416

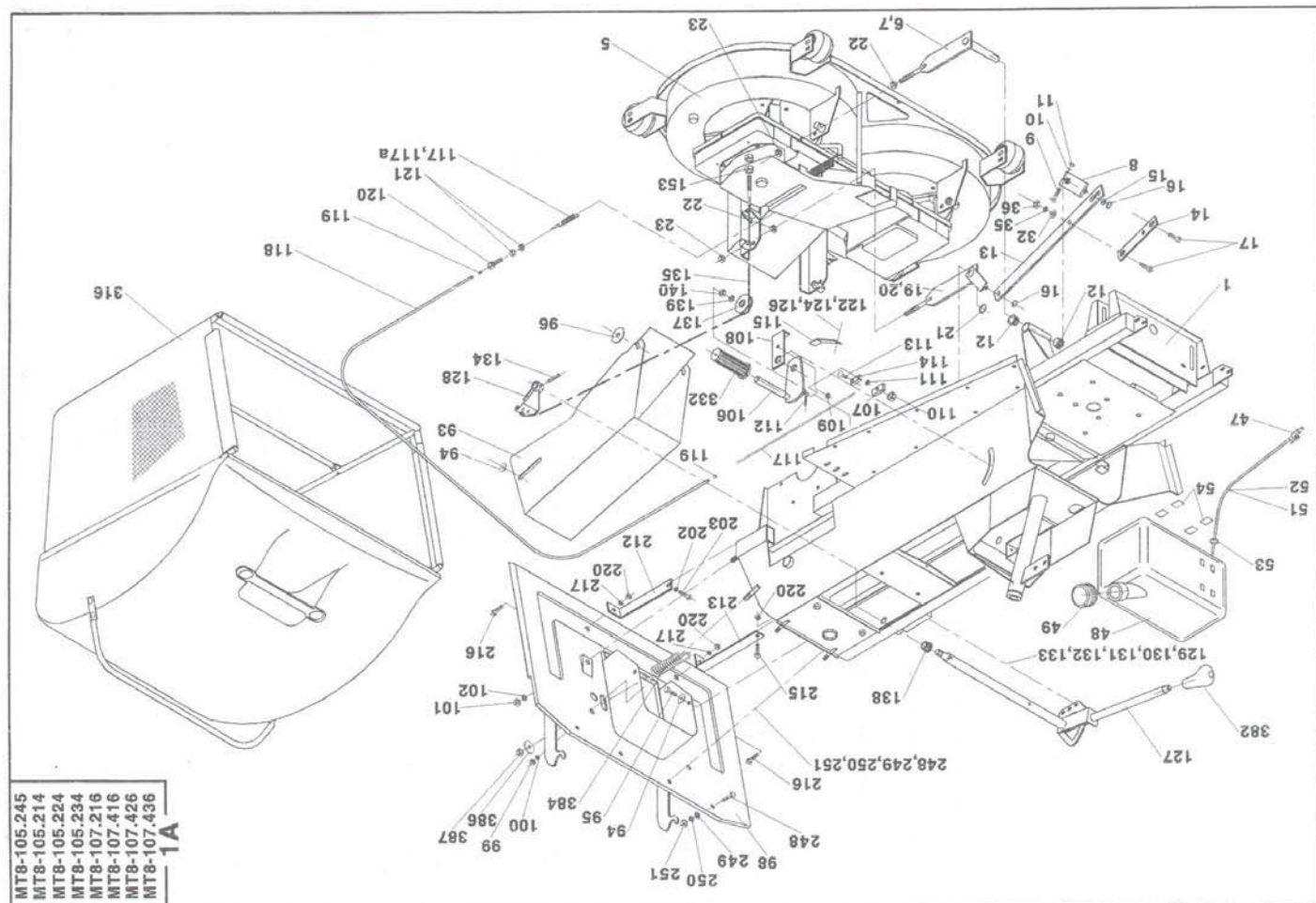
5418 ↔ MT8-107.426

5420 ↔ MT8-107.436

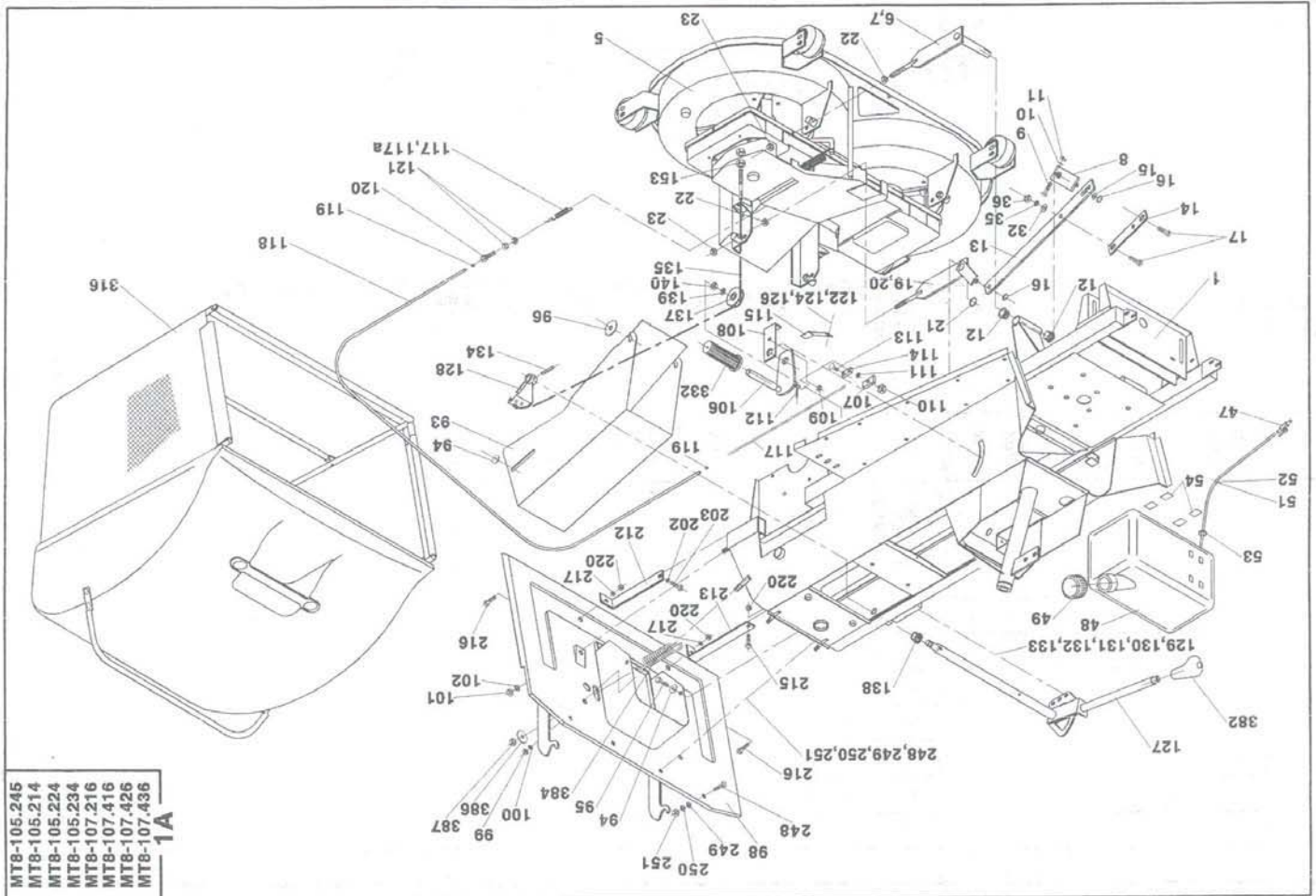


KATALOG NÁHRADNÍCH DÍLŮ
ERSATZTEILKATALOG
LISTE DES PIÈCES
SPARE PARTS CATALOGUE

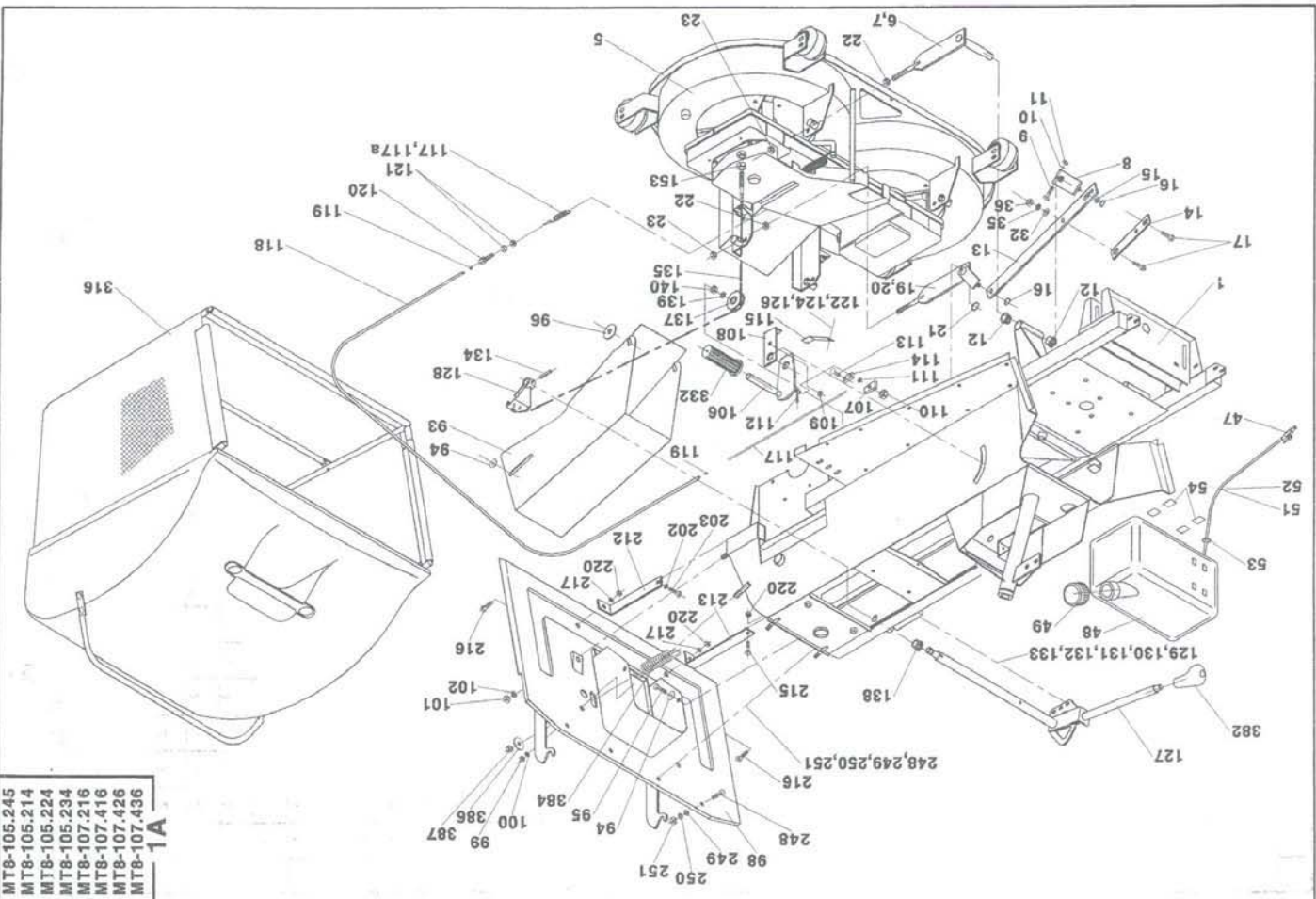
1 Žací stroj Tondeuse		Rasentraktor Lawn tractor			MT8...	
					105	107
1	Zací stroj MT8... Tondeuse	2	3	4	214, 224, 234, 245	216, 416, 426, 436
	D3021 Rasentraktor D3091 Lawn tractor D3027 Rasentraktor D3024 Lawn tractor D3785 Rasentraktor D3781 Lawn tractor D3783 Rasentraktor D3787 Lawn tractor D3120 Rám D3500 Cadre D3580 Leiste D0031 Bar D0032 Hebel D0032 Hebel D3186 Fuss D3186 Fuss 066 674 Schraube 070 812 U-Schleibe DIN 125 Washer 069 176 Mutter DIN 934 Nut 011 565 Huelse D3185 Hebel D3481 Beilagsplatte 070 504 U-Schleibe DIN 125 Washer 564 920 Ring DIN 6799 Ring 067 305 Schraube D3182 Hebel D3181 Hebel 077 546 Sicher. ring DIN 471 Circlip 069 183 Mutter 596 163 Nut 070 812 U-Schleibe DIN 125 Washer 276 721 U-Schleibe DIN 7980 Washer 070 084 Mutter 008 881 Hahn D0778 Cock D3796 Tank 008 513 Tankverschluss 92 796 Tank cover 93 070 Schlauch 90 641 Schlauch 466 636 Schlauch 93 071 Schlauch 025 632 Hose Y0121 Schlauch 088 642 Druckknopf 34 511 Push button	2	3	4	214, 224, 234, 245	216, 416, 426, 436



1 Žací stroj Tondeuse		Rasentraktor Lawn tractor			MT8-...		
		2	3	4	105	107	
1					214	224	.234 .216 .416 .426 .436
58	Drítkovaná páska L=250 zk	Ločtistrefen	92 083	4	1	1	1
	Bande perforée	Hole tape			1	1	1
93	Kanáň	Charnel	D0253		1	1	1
	Canal	Channel			1	1	1
94	Kroužek	Ring	D0302		2	2	2
	Anneau	Ring			2	2	2
95	Šroub M8x18 Zink	Schraube	471 734	CSN 021303.00	2	2	2
	Boulon, zinc	Screw		DIN 558	2	2	2
96	Podložka	U-Scheibe	D0306		2	2	2
	Rondelle	Washer			2	2	2
98	Deska	Platte	D0324		1	1	1
	Plaque	Plate			1	1	1
99	Maticice M8	Mutter	596 142	CSN 021492.25	4	4	4
	Écrou	Nut			4	4	4
100	Podložka 8 zink	U-Scheibe	071 226	CSN 021729	4	4	4
	Rondelle	Washer		DIN 125	4	4	4
101	Maticice M10	Mutter	596 163	CSN 021492.25	2	2	2
	Écrou	Nut		DIN 980	2	2	2
102	Podložka 10,5	U-Scheibe	070 504	CSN 021702.15	2	2	2
	Rondelle	Washer		DIN 125	2	2	2
106	Překa	Hebel	D3141		1	1	1
	Levier	Lever			1	1	1
107	Podložka 8	U-Scheibe	276 721	CSN 021740.05	1	1	1
	Rondelle	Washer			1	1	1
108	Patka	Fuss	D3151		1	1	1
	Talon	Foot			1	1	1
109	Maticice M8	Mutter	596 142	CSN 021492.25	1	1	1
	Écrou	Nut		DIN 980	1	1	1
110	Maticice M8 zink	Mutter	068 776	CSN 021601.20	1	1	1
	Écrou	Nut			1	1	1
111	Podložka 8,4	U-Scheibe	070 812	CSN 021702.15	2	2	2
	Rondelle	Washer		DIN 125	2	2	2
112	Závazka 3,2x18	Splint	072 634	CSN 021781.05	1	1	1
	Goupille	Splint pin		DIN 94	1	1	1
113	Šroub	Schraube	D0742		1	1	1
	Boulon	Screw			1	1	1
114	Patka	Fuss	D0741		1	1	1
	Talon	Foot			1	1	1
115	Pero	Feder	D3152		1	1	1
	Ressort	Feather			1	1	1
117	Lano	Sail	D0260		1	1	1
	Cable	Rope			1	1	1
117a	Průžina 4-D0154 Zink	Feder	008 051		1	1	1
	Ressort, zinc	Spring			1	1	1
118	Hadice 2,5/5,4 L=775	Schlauch	Y0242		1	1	1
	Flexible	Hose			1	1	1
119	Koncovka 5,6	Einschluss	649 582	CSN 028484.1	2	2	2
	Noix	Terminal		DIN 71987	2	2	2
120	Šroub 6,5x32	Schraube	52 279		1	1	1
	Boulon	Screw			1	1	1
121	Maticice M8	Mutter	069 442	CSN 021403.25	2	2	2
	Écrou	Nut		DIN 906	2	2	2
122	Šroub M6x12	Schraube	094 553	CSN 021103.55	1	1	1
	Boulon	Screw		DIN 933	1	1	1
123	Šroub M6x30	Schraube	126 474	CSN 021103.55	2	2	2
	Boulon	Screw		DIN 903	2	2	2
124	Podložka 6	U-Scheibe	276 700	CSN 021740.05	3	3	3
	Rondelle	Washer		DIN 7980	3	3	3
125	Podložka 6,4	U-Scheibe	070 805	CSN 021702.15	1	1	1
	Rondelle	Washer		DIN 125	1	1	1
126	Maticice M6	Mutter	069 162	CSN 021401.25	3	3	3
	Écrou	Nut		DIN 934	3	3	3
127	Překa zvedání	Hebel	D0861		1	1	1
	Levier de soulèvement	Lever			1	1	1
128	Segment	Segment	D0774		2	2	2
	Segment	Segment			2	2	2
129	Podložka 8,4	U-Scheibe	501 182	CSN 021726.05	6	6	6
	Rondelle	Washer			6	6	6
130	Šroub M8x25	Schraube	067 305	CSN 021103.55	3	3	3
	Boulon	Screw		DIN 933	3	3	3
131	Podložka 8,4	U-Scheibe	070 612	CSN 021702.15	6	6	6
	Rondelle	Washer		DIN 125	6	6	6
132	Podložka 8	U-Scheibe	276 721	CSN 021740.05	3	3	3
	Rondelle	Washer		DIN 7980	3	3	3

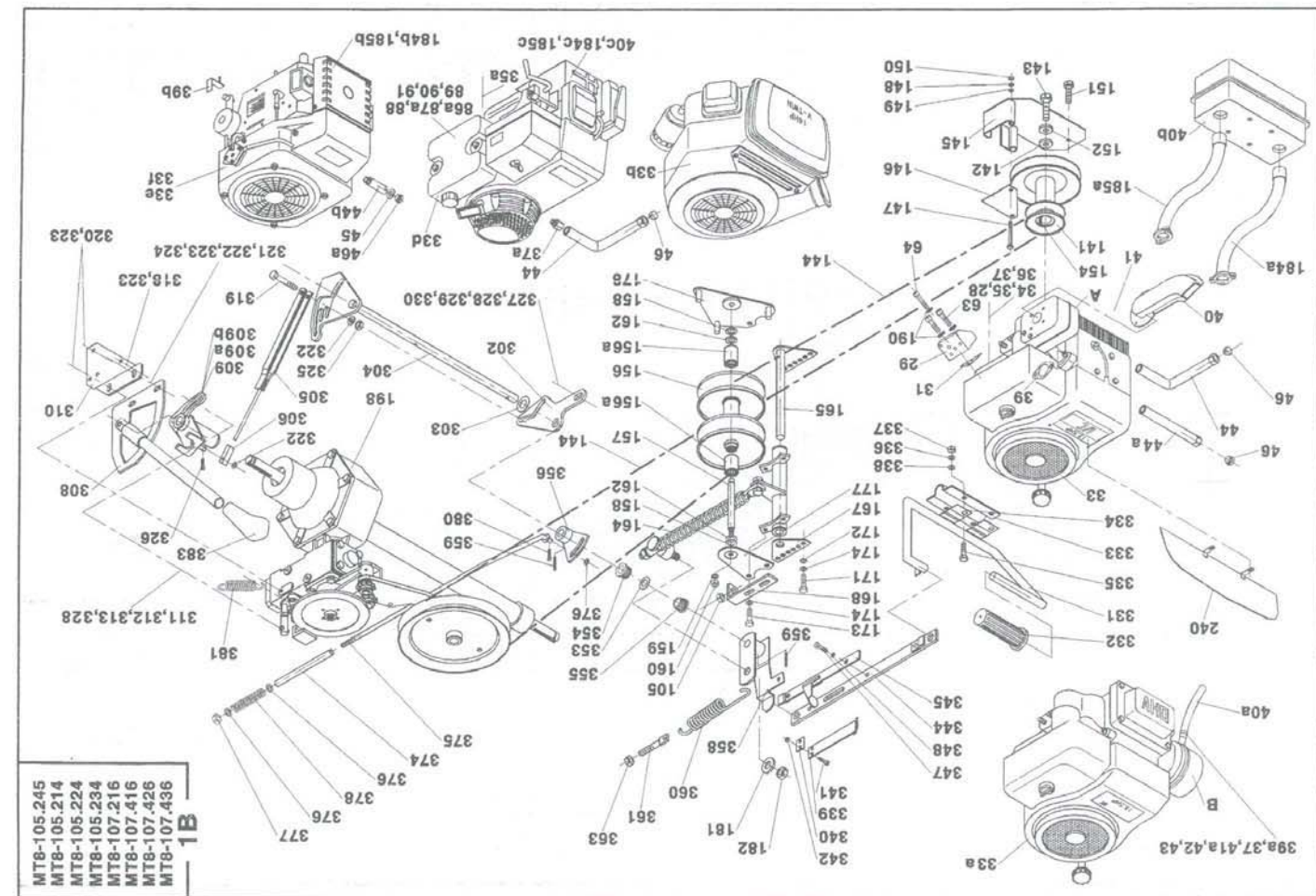


1 Žací stroj Tondeuse		Rasentraktor Lawn tractor			MT8...					
		105			107					
1	2	3	4	214	224	234	216	416	426	436
133	Matice M8 Écrou	Mutter Nutm	CSN 021401.25 DIN 934	3	3	3	3	3	3	3
134	Kolík 6x25 Cheville	Shft Pin	CSN 022156 DIN 1481	2	2	2	2	2	2	2
135	Lanko Câble	Seil Rope	D0775	2	2	2	2	2	2	2
137	Kladka 4-D0106 Lardon	Rolle Roller	010 304	2	2	2	2	2	2	2
138	Pouzdro 4-D0107 Diville	Huelse Bush	011 572	2	2	2	2	2	2	2
139	Podložka 9 zink Rondelle, zinc	U-Scheibe Washer	071 226	2	2	2	2	2	2	2
140	Maticice M8 Écrou	Mutter Nutm	596 142 CSN 021492.25 DIN 980	2	2	2	2	2	2	2
153	Maticice M8 Écrou	Mutter Nutm	069 176 CSN 021401.25	4	4	4	4	4	4	4
202	Podložka 8 Rondelle,	U-Scheibe Washer	276 721 CSN 021740.05 DIN 7980	4	4	4	4	4	4	4
203	Šroub M8x20 Boulon	Schraube Screw	067 291 CSN 021103.55 DIN 933	1	1	1	1	1	1	1
212	Vzpěra Étau	Stuetze Strut	D0119	1	1	1	1	1	1	1
213	Držák Support	Holder	D0186	1	1	1	1	1	1	1
215	Šroub M8x20 Boulon	Schraube Screw	067 291 CSN 021103.55 DIN 933	1	1	1	1	1	1	1
216	Šroub M8x18 Boulon	Schraube Screw	664 284 CSN 021103.55 DIN 933	2	2	2	2	2	2	2
217	Podložka 8,4 Rondelle,	U-Scheibe Washer	070 812 CSN 021702.15 DIN 125	2	2	2	2	2	2	2
220	Maticice M6 Écrou	Mutter Nutm	596 142 CSN 021492.25 DIN 980	3	3	3	3	3	3	3
248	Šroub M6x16 Boulon	Schraube Screw	067 242 CSN 021103.55 DIN 933	6	6	6	6	6	6	6
249	Podložka 6,6 zink Rondelle,	U-Scheibe Washer	071 212 CSN 021729 DIN 125	4	4	4	4	4	4	4
250	Podložka 6 Rondelle,	U-Scheibe Washer	276 700 CSN 021740.05 DIN 7980	6	6	6	6	6	6	6
251	Maticice M6 Écrou	Mutter Nutm	069 162 CSN 021401.25 DIN 934	6	6	6	6	6	6	6
268	Elektrovýzbroj Équipement élect.	Elekt. anlage Elekt.system	D3670	1	-	-	-	-	-	-
268	Elektrovýzbroj Équipement élect.	Elekt. anlage Elekt.system	D3671	1	-	-	-	-	-	-
268	Elektrovýzbroj Équipement élect.	Elekt. anlage Elekt.system	D3672	1	-	-	-	-	-	-
268	Elektrovýzbroj Équipement élect.	Elekt. anlage Elekt.system	D3851	1	-	-	-	-	-	-
268	Elektrovýzbroj Équipement élect.	Elekt. anlage Elekt.system	D3852	1	-	-	-	-	-	-
268	Elektrovýzbroj Équipement élect.	Elekt. anlage Elekt.system	D3853	1	-	-	-	-	-	-
316	Zásobník Étrier	Bunker	D3101 Y0434	1	1	1	1	1	1	1
332	Pedál nožní 3-D0194 Pédale à pied	Fus. shabel Pedal	008 135	2	2	2	2	2	2	2
382	Rukojeť 4-D0387 Poignée	Handgriff Grip	008 702	1	1	1	1	1	1	1
384	Průžina 4-D0372 Ressort	Feder Spring	008 191	1	1	1	1	1	1	1
386	Podložka 10,5 Rondelle	U-Scheibe Washer	070 504 CSN 021702.15	1	1	1	1	1	1	1
387	Maticice M10 Écrou	Mutter Nutm	596 163 CSN 021492.25 DIN 980	1	1	1	1	1	1	1

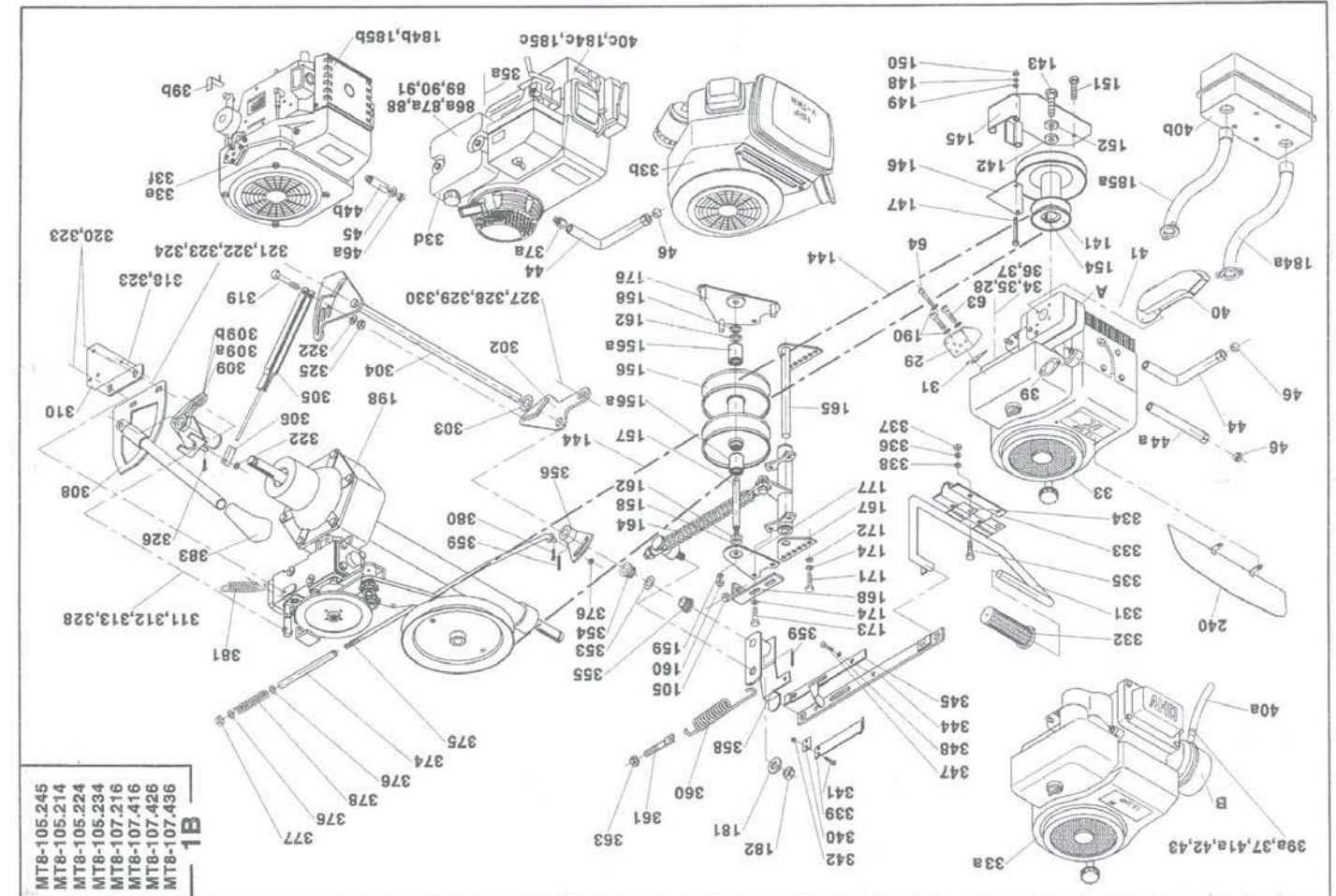


- MT8-105.245
- MT8-105.214
- MT8-105.224
- MT8-105.234
- MT8-107.216
- MT8-107.416
- MT8-107.426
- MT8-107.436

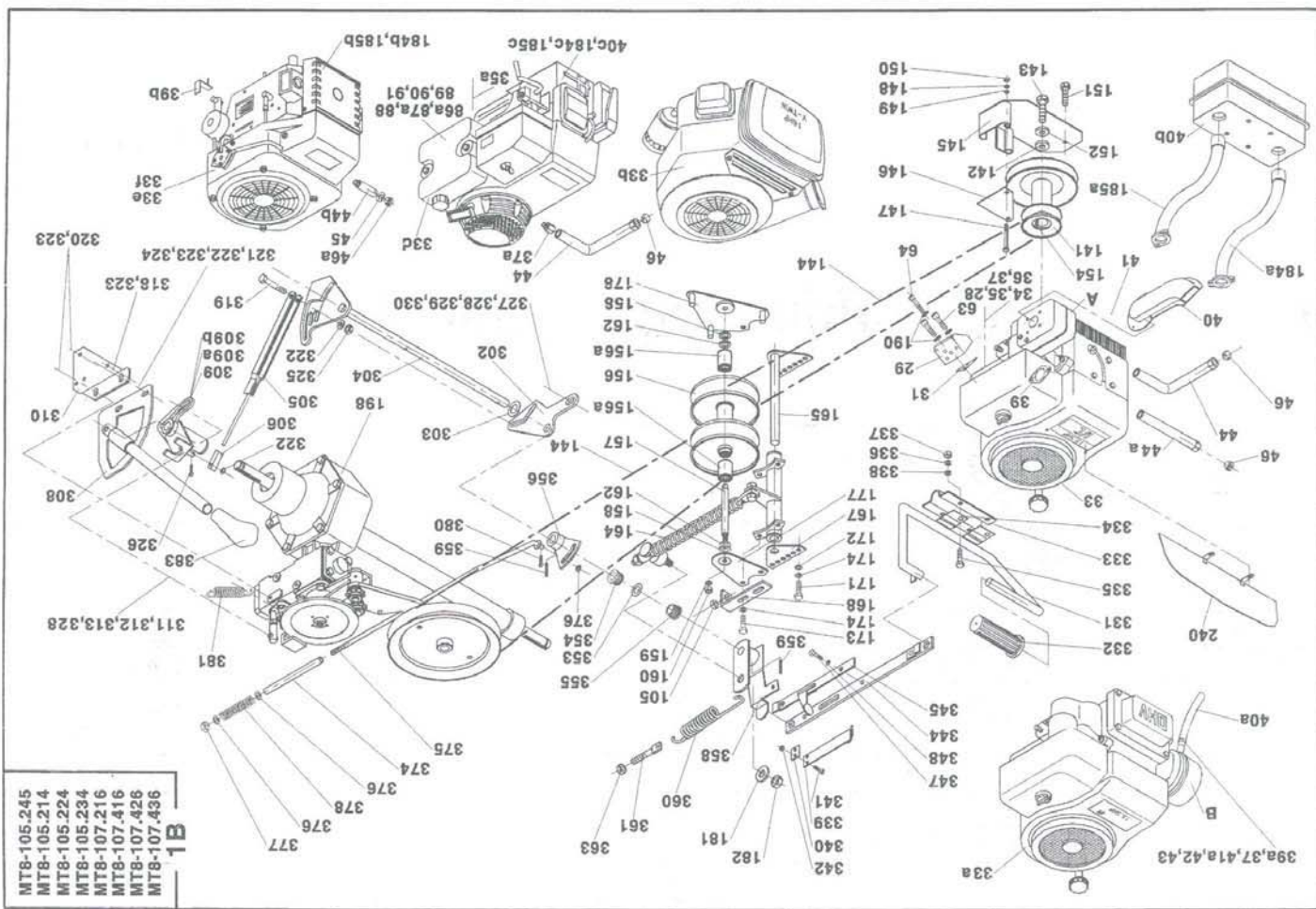
1 Žací stroj Tondeuse		Rasentraktor Lawn tractor			MT8-...	
2		3	4	105	107	
1	28	Šroub M8x40 Boulon	066 646	CSN 021101.55	214, 224, 234, 245	216, 416, 426, 436
	29	Kosická litra Boîte	D3261			
	31	Těsnění filtru 4-D3262 Joint	017 192			
	32	Podložka 8,4 Rondelle	070 812	CSN 021702.15 DIN 125	8, 8, 8, 8, 8, 8, 8	8, 8, 8, 8, 8, 8, 8
	33	Motor 286707-0183-01 Moteur	009 914		1	
	33a	Motor 28N 707-0190-01 Moteur	012 245		1	
	33b	Motor 303777-1121-A2 Moteur	016 813		1	
	33c	Motor 282 707-0168-01 Moteur	022 724		1	
	33d	Motor GXV 390 Moteur	026 536		1	
	33e	Motor GXV 610 Moteur	026 970		1	
	33f	Motor GXV 620 Moteur	026 823		1	
	34	Šroub M8x35 Boulon	686 980	CSN 021101.055 DIN 931	4, 4, 3, 4, 2, 3, 3	3, 3, 3, 3
	35	Podložka 8 Rondelle	276 721	CSN 021740.05 DIN 7980	8, 8, 8, 8, 6, 8, 8	8, 8, 8, 8, 6, 8, 8
	35a	Šroub Boulon	D3311			
	36	Maticice M8 Écrou	070 084	CSN 021401.55 DIN 934	8, 8, 8, 8, 6, 8, 8	8, 8, 8, 6, 8, 8
	37	Podložka 8,4 Rondelle	070 812	CSN 021702.15 DIN 125	4, 5, 4, 4, 4, 4, 4	4, 4, 4, 4, 4, 4, 4
	37a	Přechočka Übergangshohr	D3762			
	38	Těsnění BRIGGS 272 293 Étanchéité	012 084		1, 1, 2, 1	
	39a	Upínka Anneau	D3427		1	
	39b	Doraz Segment	D3809			
	40	Výfuková potrubí Échappement	D3228		1	
	A	tlumící výfuku 491413 Silencieux		BRIGGS	1	
	40a	Trubka Tube	D3426		1	
	B	tlumící výfuku 495805 Silencieux		BRIGGS	1	
	40b	tlumící výfuku NELSON Silencieux	022 962	Typ 24500-A	1	
	40c	tlumící výfuku NELSON Silencieux	026 543	Typ 24772-A	1	
	41	Šroub 3,9x13 Boulon	308 462	CSN 021232.05	4	
	41a	Šroub M8x60 Boulon	695 463	CSN 021101.15	1	
	42	Podložka 8 Rondelle	276 721	CSN 021740.05 DIN 7980	1	
	43	Maticice M8 Écrou	070 084	CSN 021401.55 DIN 934	1	
	44	Trubka 12,5/15 Tube	D3640		1	
	44a	Trubka 16 Boulon	D3638		1	
	44b	Trubka Tube	D3635		1	
	45	Těsnící kroužek 20x26x1,5 Anneau	D3814		1	
	46	Maticice ASTP 3/8"-18z1" 1Écrou	088 173		1	
	46a	Zátka M20 928000-20000 Écrou		BRIGGS	1, 1, 1, 1, 1, 1, 1	1, 1, 1, 1, 1, 1, 1
	63	Šroub M6x20 Boulon	646 590	HONDA CSN 021143.55	2	



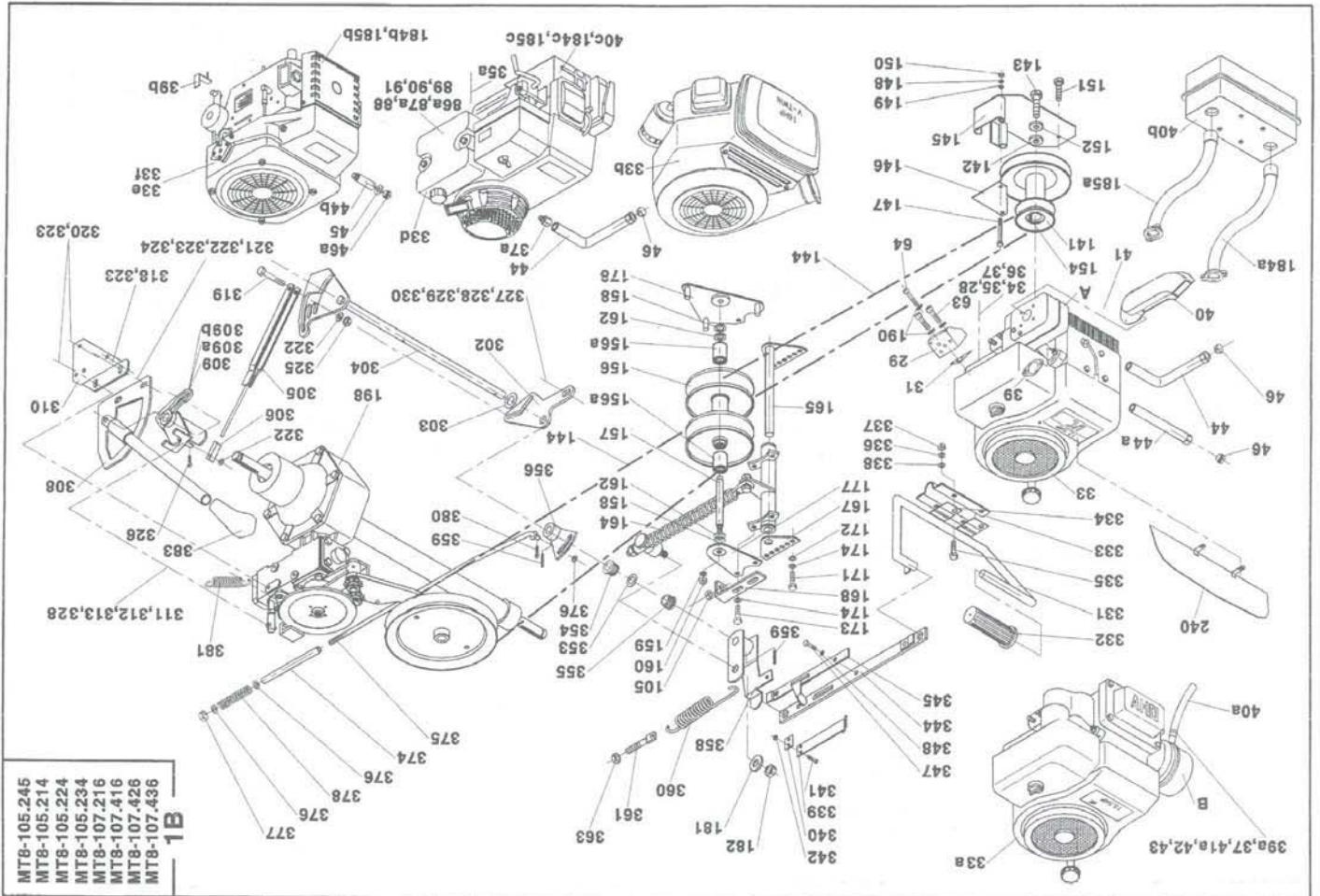
1 Žací stroj Tondeuse		Rasentraktor Lawn tractor			MT8...	
		2	3	4	105	107
1	Sroub M6x45 Boulon		423 891	4	214 224 234 245	216 416 426 436
64	Sroub M6x45 Boulon		423 891	4	CSN 021143.55	
86a	Raménko Arm		D3765			1
87a	Sroub 2,9x6,5 Boulon		026 550		CSN 0212282.05	1
88	Podložka 3,2 Rondelle		310 440		CSN 021702.15	1
89	Opěška Support		D3766			1
90	Sroub M8x16 Boulon		067 284		CSN 021103.55	1
91	Podložka 8 Rondelle		276 721		CSN 021740.05	1
105	Matica Mutter		D0642			3 3 3 3 3 3
141	Remenice Poulie		D0697			1 1 1 1 1 1
142	Podložka Rondelle		D0147			1 1 1 1 1 1
143	Sroub UNF 7/16"x2" Boulon		012 063			1 1 1 1 1 1
144	Remen W 20x10-1150 LP Courroie		008 142			2 2 2 2 2 2
145	Kryt Couvercle		D0142			1 1 1 1 1 1
146	Víko Couvercle		D0146			1 1 1 1 1 1
147	Sroub M6x60 Boulon		120 791		CSN 021101.55 DIN 931	2 2 2 2 2 2
148	Podložka 6,4 Rondelle		070 805		CSN 021702.15 DIN 125	3 3 3 3 3 3
149	Podložka 6 Rondelle		276 700		CSN 021740.05 DIN 7960	3 3 3 3 3 3
150	Matica M6 Eccrou		596 275		CSN 021492.25 DIN 960	1 1 1 1 1 1
151	Sroub M6x12 Boulon		094 553		CSN 021103.55 DIN 933	1 1 1 1 1 1
152	Podložka 12 Rondelle		071 555		CSN 021740.05	1 1 1 1 1 1
154	Pero 1/4" L 38 91 540 Ressort		012 070			1 1 1 1 1 1
155	Remenice variátoru s hřídelí Poulie de variateur		D0767			1 1 1 1 1 1
156a	Pouzdro jehly, útes, HK1214RS Douille		007 266			2 2 2 2 2 2
157	Hřídel Arbre		D0227			1 1 1 1 1 1
158	Podložka 4-DC290 Rondelle		019 364			2 2 2 2 2 2
159	Podložka 10 Rondelle		071 541		CSN 021740.05 DIN 7960	1 1 1 1 1 1
160	Matica M10x1 Eccrou		535 906		CSN 021403.25 DIN 934	1 1 1 1 1 1
162	Podložka 4-D0655 Rondelle		019 371			2 2 2 2 2 2
164	Náboj Moyeu		D0354			1 1 1 1 1 1
165	Čep Fusée		D0585			1 1 1 1 1 1
167	Patka Talon		D0345			1 1 1 1 1 1
168	Držák Support		D0666			1 1 1 1 1 1
171	Sroub M8x25 Boulon		067 305		CSN 021103.55 DIN 933	2 2 2 2 2 2
172	Podložka 9 zink Rondelle		071 226		CSN 021729 DIN 125	2 2 2 2 2 2
173	Sroub M8x16 Boulon		067 284		CSN 021103.55 DIN 933	6 6 6 6 6 6
174	Podložka 8 Rondelle		276 721		CSN 021740.05 DIN 7960	8 8 8 8 8 8
177	Patka Talon		D0346			1 1 1 1 1 1



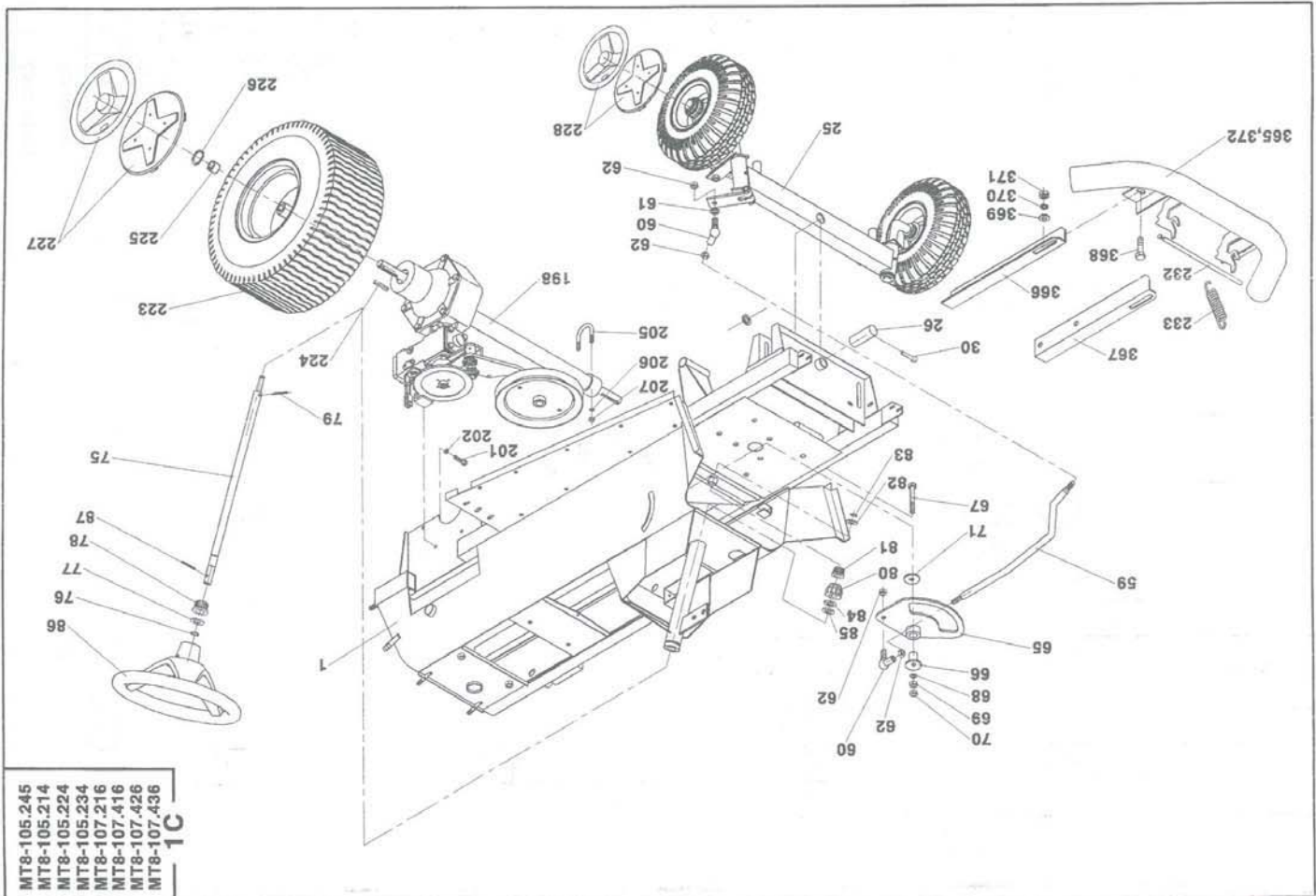
1 Žací stroj Tondeuse		Rasentraktor Lawn tractor		MT8-...						
				105						
				107						
1	2	3	4	.214	.224	.234	.216	.416	.426	.436
178	Daska Plaque	D0341		1	1	1	1	1	1	1
181	Podložka U-Schleibe	D0211		1	1	1	1	1	1	1
182	Entrainneur + Doville Driver + Bush	107 400	CSN 021492.25 DIN 990	1	1	1	1	1	1	1
184a	Trubka pravá Tube	D3625		-	-	-	-	-	-	-
184b	Trubka Tube	E3642		-	-	-	-	-	-	-
184c	Trubka Tube	D3771		-	-	-	-	-	-	-
185a	Trubka levá Tube	D3626		-	-	-	-	-	-	-
185b	Trubka Tube	E3640		-	-	-	-	-	-	-
185c	Rozpěška Cale	D3761		-	-	-	-	-	-	-
198	Prevodová skříň Boîte de vitesse	D3536		1	1	1	1	1	1	1
240	Clona Blende	D3241		-	-	-	-	-	-	-
302	Kulisa Diaphragme	D3905		-	-	-	-	-	-	-
302	Kulisa Kulisse	D0838		1	1	1	1	1	1	1
303	Podložka Rondelle	D0852		1	1	1	1	1	1	1
304	Hřídel předlohy Welle	D0845		1	1	1	1	1	1	1
305	Ábře de renvoi Shaft	D0827		1	1	1	1	1	1	1
305	Táhlo Zugstange	D0827		1	1	1	1	1	1	1
306	Kostka Draw. rot	D0837		1	1	1	1	1	1	1
306	Kostka Würfel	D0837		1	1	1	1	1	1	1
308	Razení Box-angle plate	D0864		1	1	1	1	1	1	1
308	Razení Schaltung	D0864		1	1	1	1	1	1	1
309	Čchangem. da vitesse Gear shifting	D0840		1	1	1	1	1	1	1
309	Unašič + Pouzdro Massenhalter + Huelis	D0840		1	1	1	1	1	1	1
309a	Unašič Driver + Bush	D0839		1	1	1	1	1	1	1
309a	Unašič Massenhalter	D0839		1	1	1	1	1	1	1
309b	Entrainneur Driver	011 572		2	2	2	2	2	2	2
310	Doville Bush	D0862		1	1	1	1	1	1	1
310	Držák Holder	D0862		1	1	1	1	1	1	1
311	Support Schraube	095 282	CSN 021103.55 DIN 933	1	1	1	1	1	1	1
311	Support Schraube	596 275	CSN 021492.25 Din 934	1	1	1	1	1	1	1
312	Maticice M6 Nutmutter	071 212	CSN 021702.15	2	2	2	2	2	2	2
312	Maticice M6 Écrou	067 284	CSN 021103.55 DIN 933	1	1	1	1	1	1	1
313	Podložka 6,6 zink Rondelle	D0878		1	1	1	1	1	1	1
318	Šroub M8x16 Boulon	067 284		1	1	1	1	1	1	1
319	Šroub Boulon	D0878		1	1	1	1	1	1	1
320	Šroub M8x16 Schraube	067 284	CSN 021103.55 DIN 933	2	2	2	2	2	2	2
321	Šroub M8x25 Schraube	067 305	CSN 021103.55 DIN 933	2	2	2	2	2	2	2
322	Podložka 8,4 Rondelle	070 812	CSN 021702.15	6	6	6	6	6	6	6
323	Podložka 8 Rondelle	276 721	CSN 021740.05 DIN 7980	5	5	5	5	5	5	5
324	Maticice M8 Écrou	069 176	CSN 021401.25 DIN 934	2	2	2	2	2	2	2
325	Maticice M8 Nutmutter	596 142	CSN 021492.25 DIN 1481	1	1	1	1	1	1	1
325	Maticice M8 Écrou	072 634	CSN 021781.05 DIN 94	1	1	1	1	1	1	1
326	Závěška 3,2x18 Goupille	067 354	CSN 021103.55 DIN 933	1	1	1	1	1	1	1
327	Šroub M10x30 Schraube	070 504	CSN 021702.15 DIN 125	3	3	3	3	3	3	3
328	Podložka 10,5 Rondelle	071 541	CSN 021740.05 DIN 7980	1	1	1	1	1	1	1
329	Podložka 10 Rondelle	069 183	CSN 021401.25 DIN 934	1	1	1	1	1	1	1
330	Maticice M10 Écrou	D0564		1	1	1	1	1	1	1
331	Pedál Fus shebél	008 135		2	2	2	2	2	2	2
332	Pedál Fus shebél			2	2	2	2	2	2	2
332	Pedál nožní 3-D0494 Pédale à pied			2	2	2	2	2	2	2



1 Žací stroj Tondeuse		Rasentraktor Lawn tractor			MT8-...				
					105		107		
1	2	3	4	214	.224	.234	.216	.426	.436
333	Ložisko Roulement	D0555		1	1	1	1	1	1
334	Vložka Pièce d'insertion	D0743		2	2	2	2	2	2
335	Šroub M8x20 Boulon	067 291	CSN 021103.55 DIN 933	4	4	4	4	4	4
336	Podložka B Schräube	276 721	CSN 021740.05 DIN 7980	4	4	4	4	4	4
337	Podložka B Rondelle	069 176	CSN 021401.25 DIN 934	4	4	4	4	4	4
338	Podložka B,4 Eccrou	070 812	CSN 021702.15	4	4	4	4	4	4
339	Západka Clévet d'arrêt	D0560		1	1	1	1	1	1
340	Podložka Rondelle	D0551		1	1	1	1	1	1
341	Šroub M5x12 Boulon	065 056	CSN 021151.25	2	2	2	2	2	2
342	Matic M5 Eccrou	111 545	CSN 021492.25 DIN 980	2	2	2	2	2	2
344	Táhlo Tige	D0750		1	1	1	1	1	1
345	Příložka Calle	D3230		1	1	1	1	1	1
347	Šroub M8x10 Boulon	120 511	CSN 021103.55 DIN 933	2	2	2	2	2	2
348	Podložka B,4 Rondelle	071 695	CSN 021745.05 DIN 7980	2	2	2	2	2	2
353	Podložka Rondelle	D0781		3	3	3	3	3	3
354	Pouzdro 4-D0107 Doville	011 572		2	2	2	2	2	2
355	Pouzdro 4-D0090 Doville	011 565		1	1	1	1	1	1
356	Páka předlohy Lever	D0382		1	1	1	1	1	1
358	Páka předlohy Lever de renvoi	D3221		1	1	1	1	1	1
359	Kolík 6x32 Cheville	074 890		2	2	2	2	2	2
360	Pružina 4-D0374 Ressort	008 205		1	1	1	1	1	1
361	Táhlo Tige	D0645		1	1	1	1	1	1
363	Matic M10 Eccrou	596 163	CSN 021492.25 DIN 980	1	1	1	1	1	1
374	Rozpěrka Gale	D0437		1	1	1	1	1	1
375	Táhlo Tige	D0404		1	1	1	1	1	1
376	Podložka B,4 Rondelle	070 812	CSN 021702.15 DIN 125	3	3	3	3	3	3
377	Matic M8 Eccrou	596 142	CSN 021492.25 DIN 980	1	1	1	1	1	1
378	Pružina 2,5x15x32x8,5 zrnk Ressort	008 212	CSN 026020.0	1	1	1	1	1	1
380	Závazka 3,2x18 Goupille	072 634	CSN 021781.05 DIN 94	1	1	1	1	1	1
381	Pružina 1,25x11,25x60x32 A=3 Ressort	008 226	CSN 026030.0	1	1	1	1	1	1
383	Rukojeť 4-D0599 Poignée	008 695		1	1	1	1	1	1



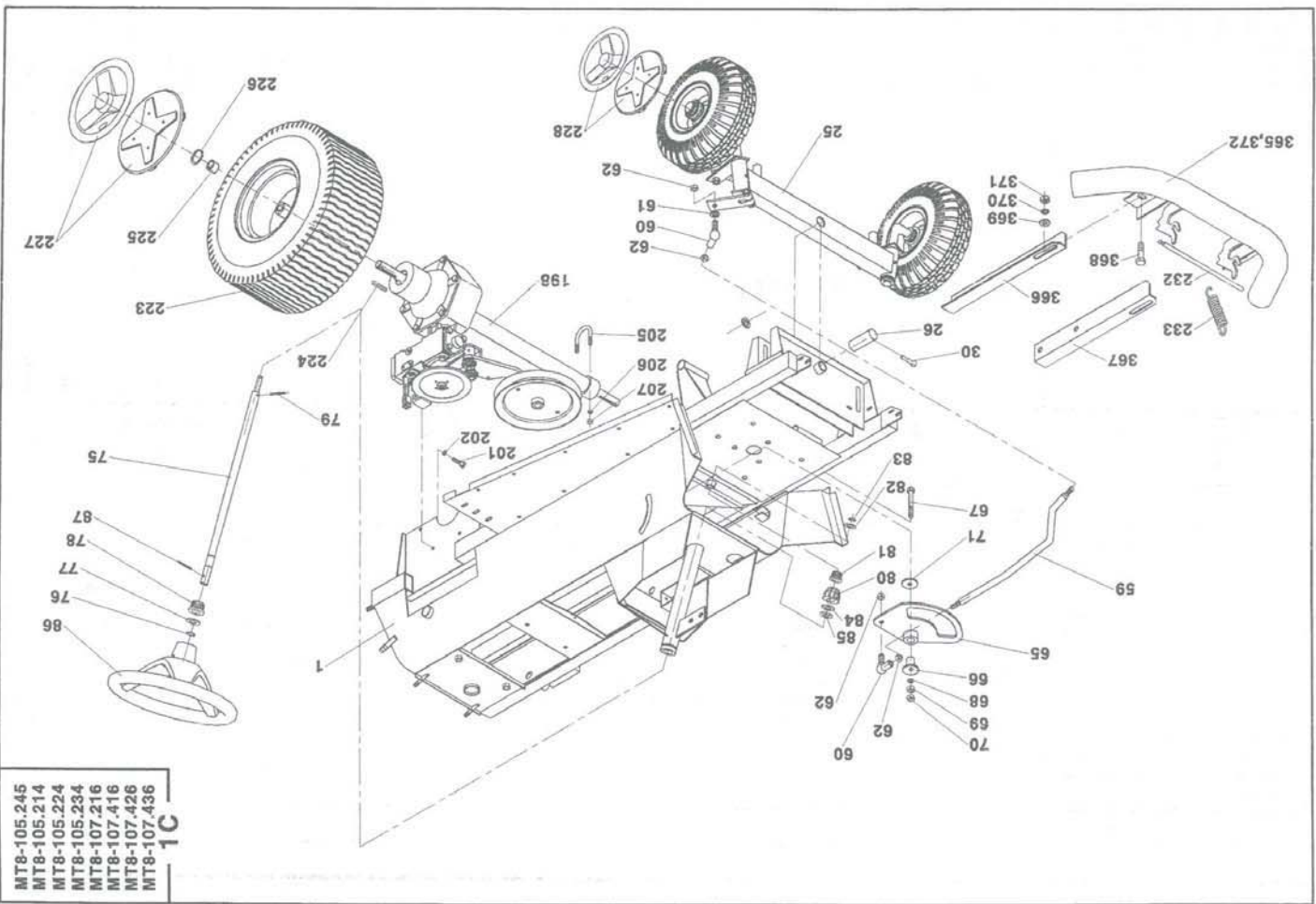
1 Žací stroj Tondeuse		Rasentraktor Lawn tractor			MT8-...						
		2	3	4	105		107				
1	Hřm		D3120		214	224	234	216	416	426	436
25	Přední náprava Essieu avant		D3500 D3820								
26	Čep Pivot		D3161								
30	Závazka 5x36 Goupille		072 802	CSN 021781.05 DIN 94							
59	Ridicí tyč Barre de commande		D0093								
60	Kulový čep 636610 Roule		006 572	DIN 71802	2	2	2	2	2	2	2
61	Podložka 10,5 Rondelle		070 504	CSN 021702.15 DIN 125	2	2	2	2	2	2	2
62	Maticice M10 Ecrrou		596 163	CSN 021492.25 DIN 934	4	4	4	4	4	4	4
65	Segment Segment		D0100		1	1	1	1	1	1	1
66	Pouzdro Huelsa		D0876		1	1	1	1	1	1	1
67	Šroub M12x7,5 Boulon		066 821	CSN 021101.55 DIN 932	1	1	1	1	1	1	1
68	Podložka 13 Rondelle		070 511	CSN 021702.15 DIN 125	3	3	3	3	3	3	3
69	Maticice M12 Ecrrou		069 190	CSN 021401.25 DIN 934	1	1	1	1	1	1	1
70	Maticice M12 Ecrrou		069 463	CSN 021403.25 DIN 936	1	1	1	1	1	1	1
71	Podložka Rondelle		D0877		1	1	1	1	1	1	1
75	Hřídel Arbre		D3565 D3828		1	1	1	1	1	1	1
76	Pojistný kroužek 20 Anneau		077 546	CSN 022990 DIN 471	1	1	1	1	1	1	1
77	Podložka 21 Rondelle		070 553	CSN 021702.15 DIN 125	1	1	1	1	1	1	1
78	Pouzdro 4-D0090 Rondelle		011 565		1	1	1	1	1	1	1
79	Kolík 6x35 Cheville		074 365	CSN 022150.1 DIN 7	1	1	1	1	1	1	1
80	Pastorek Pignon		D0287		1	1	1	1	1	1	1
81	Pouzdro KU 1215 Douille		038 480		1	1	1	1	1	1	1
82	Podložka 13 Rondelle		070 511	CSN 021702.15 DIN 125	1	1	1	1	1	1	1
83	Pojistný kroužek 9 Anneau		643 325	CSN 022929.05 DIN 471	1	1	1	1	1	1	1
84	Podložka Rondelle		D3154		1	1	1	1	1	1	1
85	Podložka Rondelle		D3155		1	1	1	1	1	1	1
86	Volant Volant		E0041		1	1	1	1	1	1	1
87	Kolík 6x56 Cheville		043 865	CSN 022156 DIN 1481	1	1	1	1	1	1	1
198	Převodová skříň Boîte de vitesse		D3536		1	1	1	1	1	1	1
201	Šroub M8x16 Boulon		067 284	CSN 021103.55 DIN 933	3	3	3	3	3	3	3
202	Podložka 8 Rondelle		276 721	CSN 021740.05 DIN 7980	4	4	4	4	4	4	4
205	Trmen Buegel		D0120		1	1	1	1	1	1	1
206	Podložka 8,4 Rondelle		070 812	CSN 021702.15 DIN 125	2	2	2	2	2	2	2
207	Maticice M8 Ecrrou		596 142	CSN 021492.25 DIN 980	2	2	2	2	2	2	2
223	Kolo zadní 18x6,50-8NHS TURF Roue arrière		027 692		2	2	2	2	2	2	2
224	Pero Ressor		E0030		2	2	2	2	2	2	2
225	Rozpěrka Cale		D3633		2	2	2	2	2	2	2



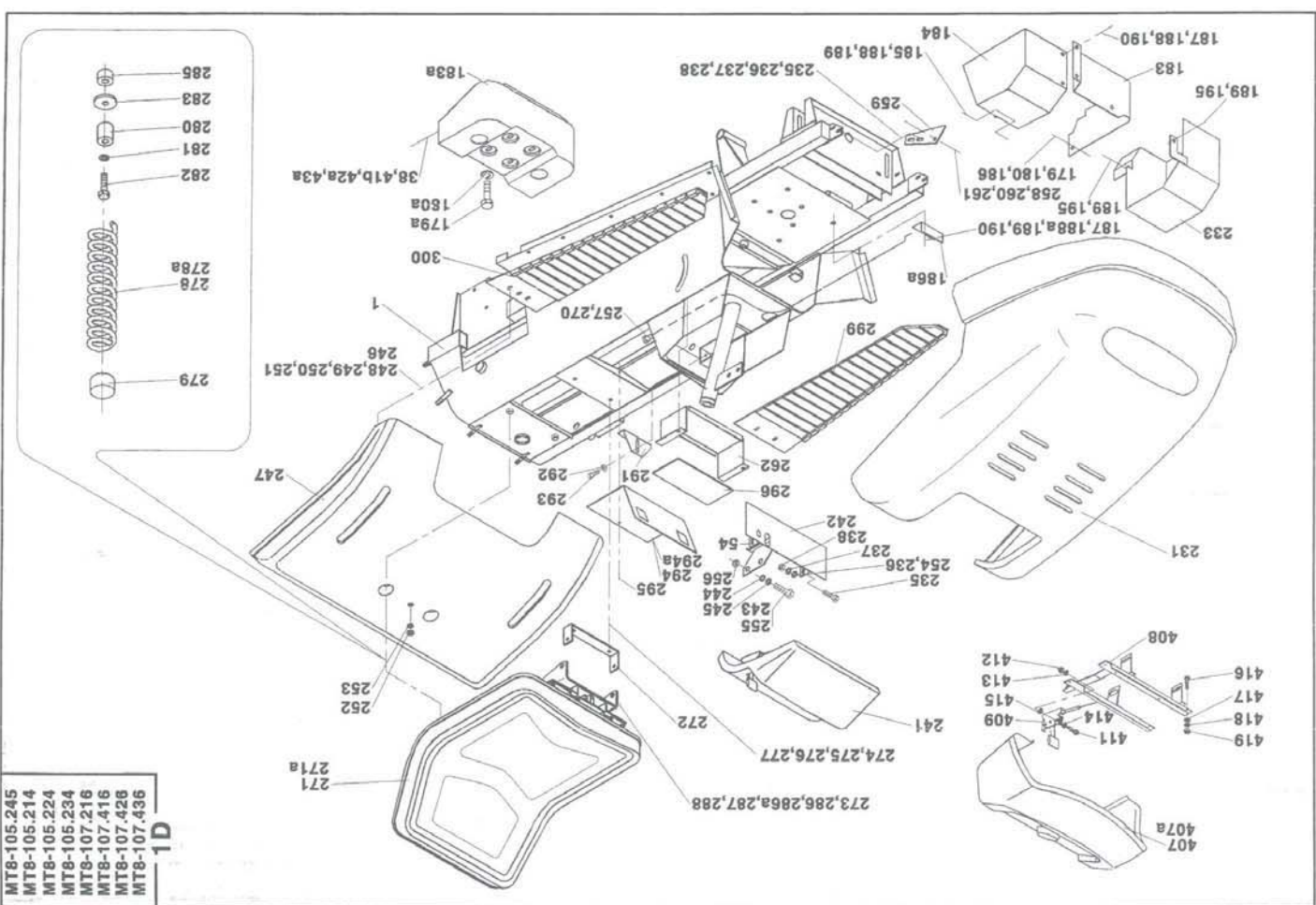
MT8-105.245
MT8-105.214
MT8-105.224
MT8-105.234
MT8-107.216
MT8-107.416
MT8-107.426
MT8-107.436

1C

1 Žací stroj Tondeuse		Rasentraktor Lawn tractor		MT8-...	
1		2		105	
1		3		107	
226	Pojistný kroužek 15 Anneau	007 252	CSN 022829.05	214 224 234 245	.216 .416 .425 .436
227	Poklice zadní Enjoliveur	D3487		2	2
228	Poklice přední Enjoliveur	D3486		2	2
232	Pojistka Fusible	E2946		2	2
233	Pružina 1,6x11,5x50x19,75 A=3 Resort	599 533		1	1
365	Nárazník Pare-chocs	D3791		1	1
366	Nosník levý Support	D3798		1	1
367	Nosník pravý Support	D3799		1	1
368	Šroub M10x25 Vis	067 340	CSN 021103.55	-	6
369	Podložka 10,5 Rondelle	070 504	CSN 021702.15	-	4
370	Podložka 10 Rondelle	071 541	CSN 021740.05	-	6
371	Matice M10 Eccrou	070 091	CSN 021401.55	-	6
372	Zátka C-85 D=50 Bouchan	022 241		-	2

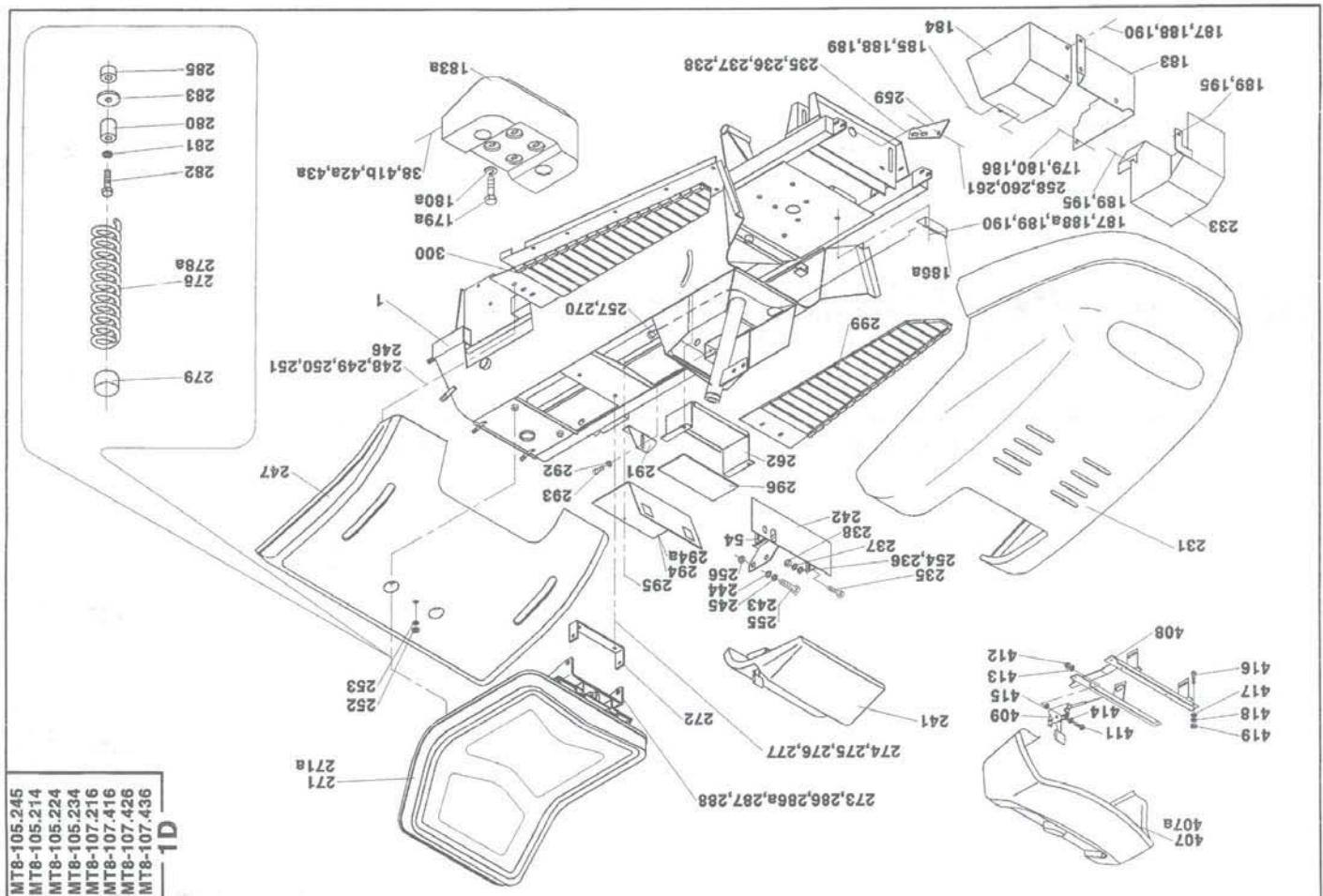


1 Žací stroj		Rasentraktor			MT8...	
Tondeuse		Lawn tractor			105	
1	2	3	4	105	107	
1	Rám	D3120	4	214, 224, 234, 245	216, 216, 426, 436	
	Cadre	D3500				
38	Šroub M10x20	067 333	CSN 021103.55 DIN 933		1 1 1 1	
41b	Podložka 10,5	070 504	CSN 021702.15		2 2 2 2	
42a	Rondelle	071 541	CSN 021740.05		2 2 2 2	
43a	Podložka 10	069 183	CSN 021401.25		2 2 2 2	
179	Matic M10	070 812	CSN 021702.15		1 1 1 1	
179a	Podložka 8,4	025 674	NELSON		4 4 4 4	
180	Šroub 1/4" x 20x5/8" Q56829	071 685	CSN 021745.05		1 1 1 1	
180a	Podložka 8,4	D3624			4 4 4 4	
183	Rondelle	D3239			1 1 1 1	
183a	Tepliny kryt	D3621			1 1 1 1	
184	Kryt tlumiče	D3227			1 1 1 1	
185	Couvercle	022 115	UNC 8.8		1 1 1 1	
186	Šroub 1/4" x 5/8" B167VZG	022 766	UNC 8.8		1 1 1 1	
186a	Šroub 5/16" x 5/8" B167VZG	D3260			1 1 1 1	
187	Blende	067 242	CSN 021103.55 DIN 933		2 2 2 2	
188	Diaphragm	071 681	CSN 021745.05		1 1 1 1	
188a	Šroub M6x16	069 162	CSN 021401.25 DIN 934		1 1 1 1	
189	Podložka 6,4	070 805	CSN 021702.15 DIN 125		3 3 3 3	
190	Washer	276 700	CSN 021740.05 DIN 7980		2 2 2 2	
195	Rondelle	635 116	CSN 021232.05		2 2 2 2	
231	Šroub C6,3x16	D3561			1 1 1 1	
231	Kapota (TYP IV)	D3603			1 1 1 1	
231	Kapota (TYP VI)	D3602			1 1 1 1	
233	Kapota (TYP V)	D3421			1 1 1 1	
233	Tepliny slit	067 242	CSN 021103.55 DIN 933		6 6 6 6	
235	Plaque	070 805	CSN 021702.15 DIN 125		12 12 12 12	
236	Šroub M6x16	276 700	CSN 021740.05 DIN 7980		6 6 6 6	
237	Boulon	069 162	CSN 021401.25 DIN 934		6 6 6 6	
238	Podložka 6,4	D3350			1 1 1 1	
241	Rondelle	D3288			1 1 1 1	
241	Panel úplny	D3276			1 1 1 1	
241	Panel	D3354			1 1 1 1	
242	Panel úplny	D3360			1 1 1 1	
242	Panel	062 925	CSN 021103.15 DIN 933		1 1 1 1	
243	Panel úplny	071 226	CSN 021729		4 4 4 4	
244	Panel	276 721	CSN 021740.05 DIN 7980		2 2 2 2	
245	Panel úplny	090 384	CSN 021103.55		2 2 2 2	
246	Panel	D3562	pro kapotu IV V		1 1 1 1	
247	Panel úplny	D3826	pro kapotu VI		1 1 1 1	



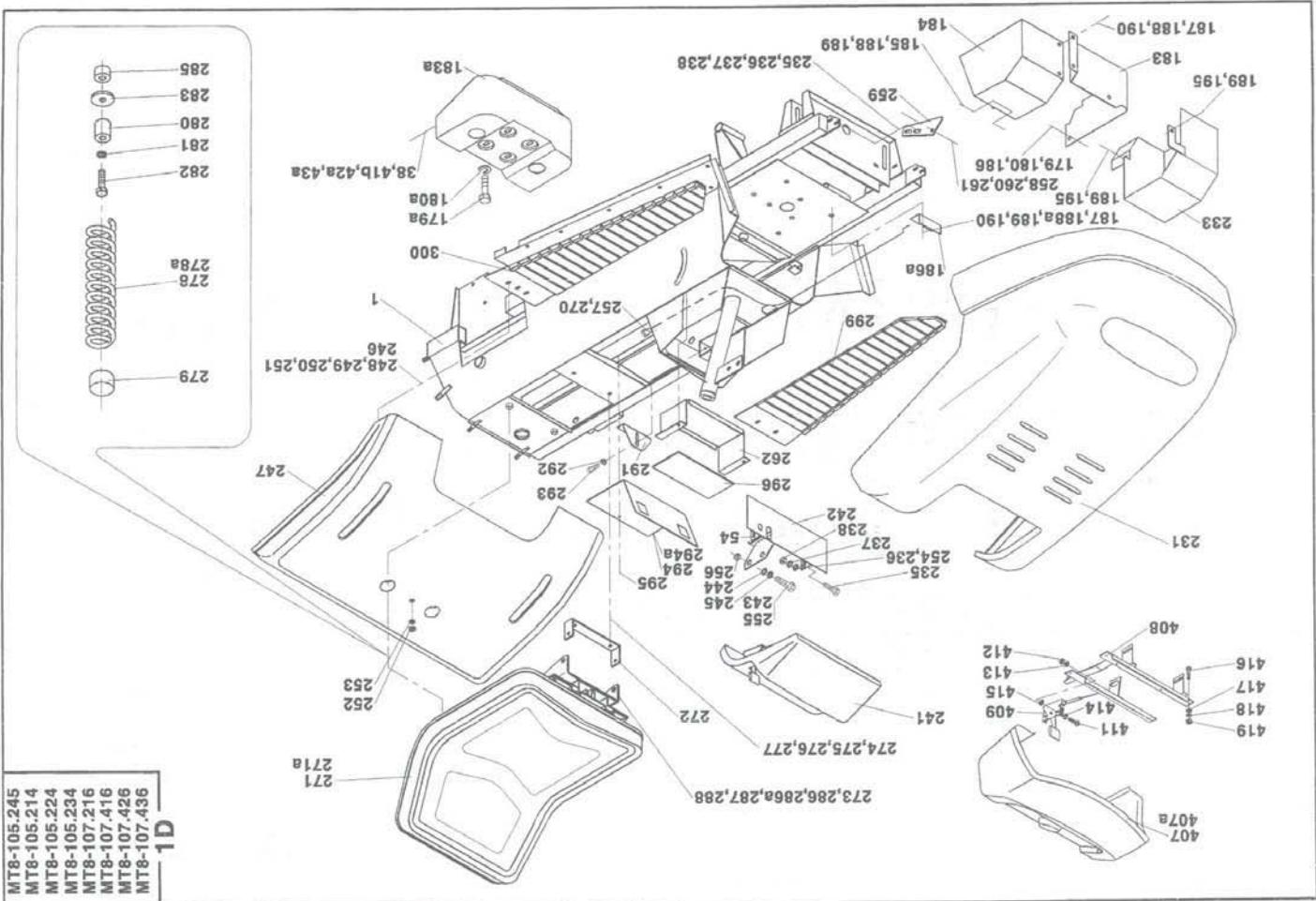
MT8-105.245
 MT8-105.214
 MT8-105.224
 MT8-105.234
 MT8-107.216
 MT8-107.416
 MT8-107.426
 MT8-107.436

1D

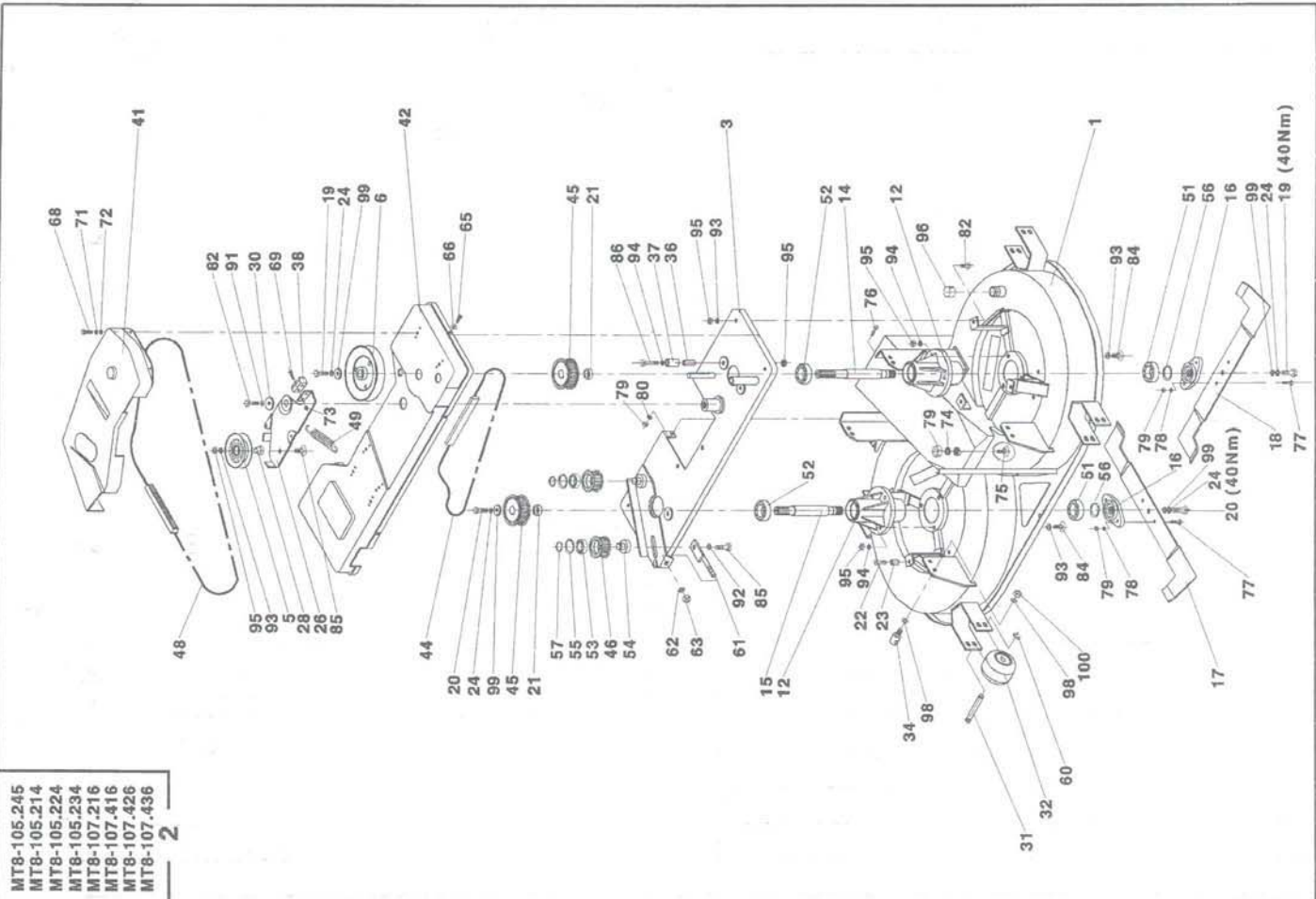


1 Žací stroj Tondeuse		Rasentraktor Lawn tractor			MT8-... 105		107	
1	2	3	4					
248	Šroub M8x20 Boulon	Schraube Screw	CSN 021103.55 DIN 933	4	214 .224 .234 .245	2	2	2
249	Podložka 6,6 zink Rondelle	U-Scheibe Washer	CSN 021729 DIN 125	4	4	4	4	4
250	Podložka 6 Rondelle	U-Scheibe Washer	CSN 021740.05 DIN 7980	4	4	4	4	4
251	Matice M6 Ecrou	Mutter Nut	CSN 021401.25 DIN 934	4	4	4	4	4
252	Matice Ecrou	Mutter Nut	D0642	1	1	1	1	1
253	Těsnící kroužek 14x18x1,5 Anneau	Ring	CSN 0259310.3	1	1	1	1	1
254	Podložka 6,6 zink Rondelle	U-Scheibe Washer	CSN 021729	4	4	4	4	4
255	Šroub M8x25 Boulon	Schraube Screw	CSN 021103.55 DIN 933	1	1	1	1	1
256	Matice M8 Ecrou	Mutter Nut	CSN 021401.25 Din 934	1	1	1	1	1
257	Podložka Rondelle	U-Scheibe Washer	D3258	-	-	-	-	-
258	Šroub Boulon	Schraube Screw	D3572	2	2	2	2	2
259	Držák Support de siège	Holder	D3567	2	2	2	2	2
260	Matice M6 Ecrou	Mutter Nut	596 275	2	2	2	2	2
261	Podložka 6,4 Rondelle	U-Scheibe Washer	070 805	2	2	2	2	2
262	Schránka Boîte	Kasten Box	D3346	1	1	1	1	1
270	Ovladač svíčky Command	Zug Operating	D3275	-	-	-	-	-
271	Sedadlo V550 Sitz	Seat	E3028	1	1	1	1	1
271a	Slépe V560 Siège	Seat	E0019	-	-	-	-	-
272	Držák sedáčky Support de siège	Holder	E0013	1	1	1	1	1
273	Nosič sedáčky Support de siège	Holder	D3586	1	1	1	1	1
274	Matice M8 Ecrou	Mutter Nut	E0021	1	1	1	1	1
275	Šroub M8x20 Boulon	Schraube Screw	069 176	2	2	2	2	2
276	Podložka 8,4 Rondelle	U-Scheibe Washer	CSN 021103.55 DIN 933	2	2	2	2	2
277	Podložka 8 Rondelle	U-Scheibe Washer	067 291	2	2	2	2	2
278	Průžina 4-D0256 Ressort 4-E3057	Feder Spring	070 812	2	2	2	2	2
278a	Vičko 4-D0658 Kappe	Cap	DIN 125	2	2	2	2	2
279	Vičko 4-D0658 Couvercle	Cap	CSN 021740.05 DIN 7980	2	2	2	2	2
280	Váleček 4-D0386 Rouleau	Waize Roller	008 184 022 346	4	4	4	4	4
281	Podložka 9 zink Rondelle	U-Scheibe Washer	008 170	2	2	2	2	2
282	Šroub M8x75 Boulon	Schraube Screw	008 156	2	2	2	2	2
283	Podložka Rondelle	U-Scheibe Washer	071 226	2	2	2	2	2
285	Vložka L=12 Pièce d'insertion	Einlage Insert	CSN 021729	2	2	2	2	2
286	Podložka 8,4 Rondelle	U-Scheibe Washer	421 271	2	2	2	2	2
286a	Matice M8 Ecrou	Mutter Nut	D0151	2	2	2	2	2
287	Šroub 5/16"x5/8" BN 67 VZG Boulon	Schraube Screw	92 813	4	4	4	4	4
288	Spínač sedadlový 6500-01.041 Commutateur	Switch	070 812	1	1	1	1	1
291	Patka Talon	Fuss Foot	596 142	1	1	1	1	1
292	Podložka 8 Rondelle	U-Scheibe Washer	022 766	1	1	1	1	1
293	Šroub C6,3x16 Boulon	Schraube Screw	019 545	1	1	1	1	1
			D3206	1	1	1	1	1
			276 721	1	1	1	1	1
			635 116	1	1	1	1	1
			CSN 021740.05	1	1	1	1	1
			CSN 021292.05	1	1	1	1	1

1 Žací stroj		Rasentraktor			MT8...		
Tondeuse		Lawn tractor			105		
1	2	3	4	105	107	107	107
1							
294	Deckel Cover	D3349					
294a	Knýt Cover	D3299					
295	Couvreble Cover	309 462	CSN 021232,05 DIN 7971				
296	Šroub 3,9x13 Screw	Y0264					
299	Podložka Washer	007 896					
299	Podložka pravá 1-D0293 Plancher droit Floor	007 903					
300	Podložka levá 1-D0294 Plancher gauche Floor	D3829					
407	Panel Panneau	D3830					
407a	Panel Panneau	D3356					
408	Vyztuha Reinforcement	D0593					
409	Ovladač plynu Commande de gar	037 100	CSN 021103,15				
411	Šroub M5x20 Screw	069 155	CSN 021401,25				
412	Matic M5 Eccrou	071 513	CSN 021740,05				
413	Podložka 5 Rondelle	070 476	CSN 021702,15				
414	Podložka 5,3 Rondelle	071 205	CSN 021729				
415	Podložka 5,5 zink Rondelle	067 242	CSN 021103,55				
416	Šroub M6x16 Boulon	071 212	CSN 021729				
417	Podložka 6,6 zink Rondelle	276 700	CSN 021740,05				
418	Podložka 6 Rondelle	069 162	CSN 021401,25				
419	Matic M5 Eccrou						

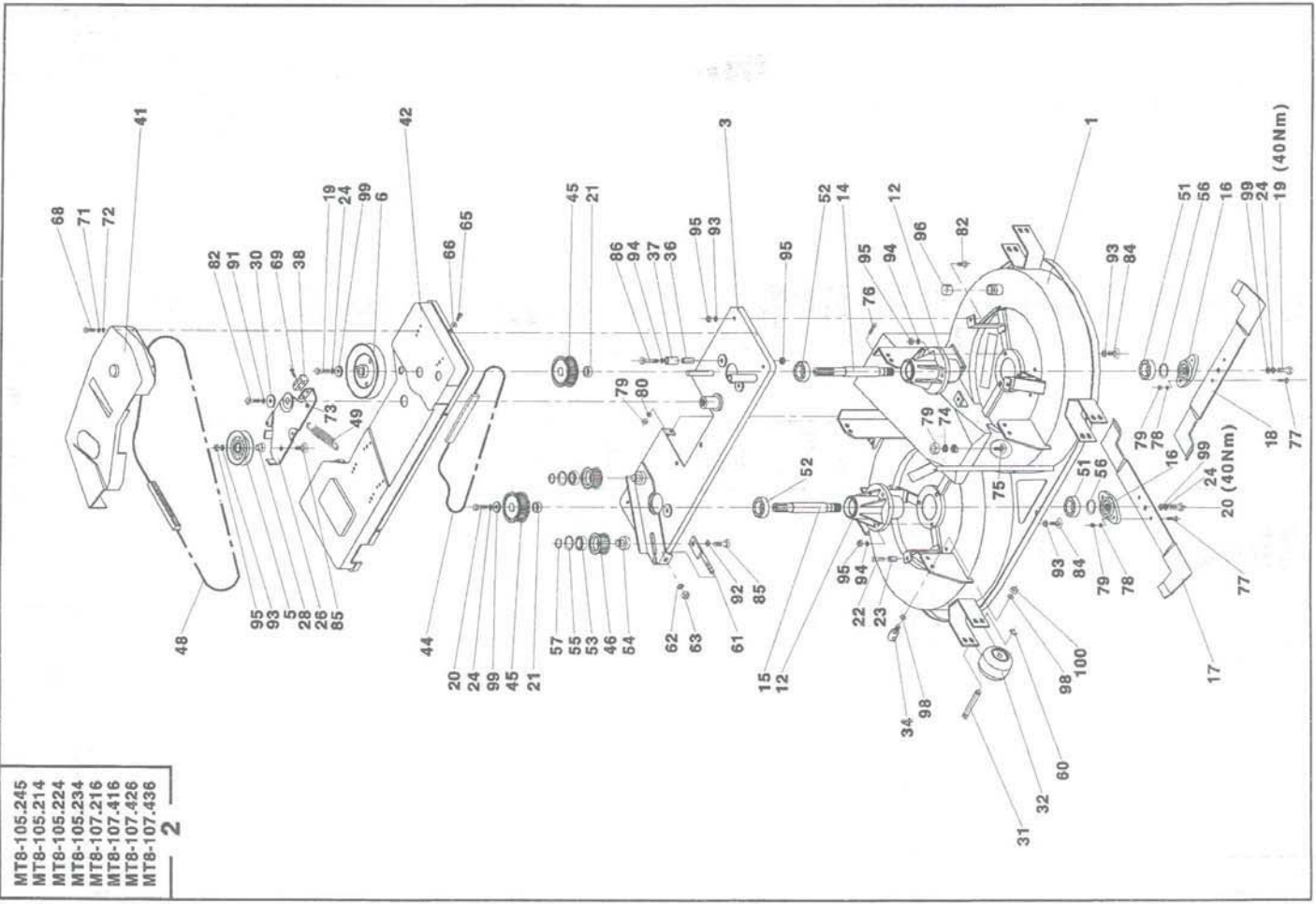


2 Rotační lišta Faucuse rotative		Schneidwerkzeug Bar			MT8-...				
1	2	3	4	105				107	
1	Rotační lišta Faucuse rotative	Schneidwerkzeug Bar	4	214	224	234	216	426	436
1	Kryt noží Capot de protection	Messer abdeckung Cover		1	1	1	1	1	1
3	Deska Plaque	Platte		1	1	1	1	1	1
5	Napínací kládka Galet-tendeur	Spannrolle Roller		1	1	1	1	1	1
6	Remenice Poulie	Riemensch. Pulley		1	1	1	1	1	1
12	Náboj Myeu	Nabe Hub		2	2	2	2	2	2
14	Hřídel Arbre	Welle Shaft		1	1	1	1	1	1
15	Hřídel Arbre	Welle Shaft		1	1	1	1	1	1
16	Urnášec Entraineur	Messerhalter Driver		2	2	2	2	2	2
17	Nůž pravý Couteau droit	Messer Knife		1	1	1	1	1	1
18	Nůž levý Couteau gauche	Messer Knife		1	1	1	1	1	1
19	Šroub M10x1x25 Boulon	Schraube Screw	MOMENT 40 Nm CSN 021103.50	2	2	2	2	2	2
20	Šroub M10x1x25L Boulon	Schraube Screw	MOMENT 40 Nm	2	2	2	2	2	2
21	Podložka Cale	Distanzring Spacer		2	2	2	2	2	2
22	Šroub M8x40 Boulon	Schraube Screw	CSN 021151.25	1	1	1	1	1	1
23	Rozpěrka Cale	Distanzring Spacer		1	1	1	1	1	1
24	Podložka 11 zink Rondelle	U-Scheibe Washer	CSN 021729	4	4	4	4	4	4
26	Napínák Tendeur	Spanner Tightener		1	1	1	1	1	1
28	Náboj Myeu	Nabe Hub		1	1	1	1	1	1
30	Podložka Rondelle	U-Scheibe Washer		1	1	1	1	1	1
31	Čep Chevilla	Bolzen Pin		4	4	4	4	4	4
32	Kolo 4-D0963 Roue	Rad Wheel		8	8	8	8	8	8
34	Čep Chevilla	Bolzen Pin		4	4	4	4	4	4
36	Pouzdro Douille	Hülse Bush		3	3	3	3	3	3
37	Pouzdro 4-D0050 Douille	Hülse Bush		3	3	3	3	3	3
38	Kostka Boite	Würfel Box-angle plate		1	1	1	1	1	1
41	Kryt 2-D3482 Couvercle	Abdeckung Cover		1	1	1	1	1	1
42	Kryt Couvercle	Abdeckung Cover		1	1	1	1	1	1
44	Řemen ozub. DS8M 1760 Courroie dentée	Řemen Belt	Micuboschi	1	1	1	1	1	1
45	Kládka z=40 Galet	Roller Roller		2	2	2	2	2	2
46	Kládka z=22 Galet	Roller Roller		2	2	2	2	2	2
48	Řemen HT POWER B55 17x1450 LP Courroie dentée	Řemen Belt		1	1	1	1	1	1
49	Průžma 2x16x106x33,5 4-D3178 Ressort	Feder Spring		1	1	1	1	1	1
51	Ložisko 6204 RS Roulement	Lager Bearing	CSN 024640 DIN 625	2	2	2	2	2	2
52	Ložisko 6204 A 2RS Roulement	Lager Bearing	CSN 024640 DIN 625	2	2	2	2	2	2
53	Ložisko 6203 2RS Roulement	Lager Bearing	CSN 024640 DIN 625	2	2	2	2	2	2
54	Čep Chevilla	Bolzen Pin		1	1	1	1	1	1



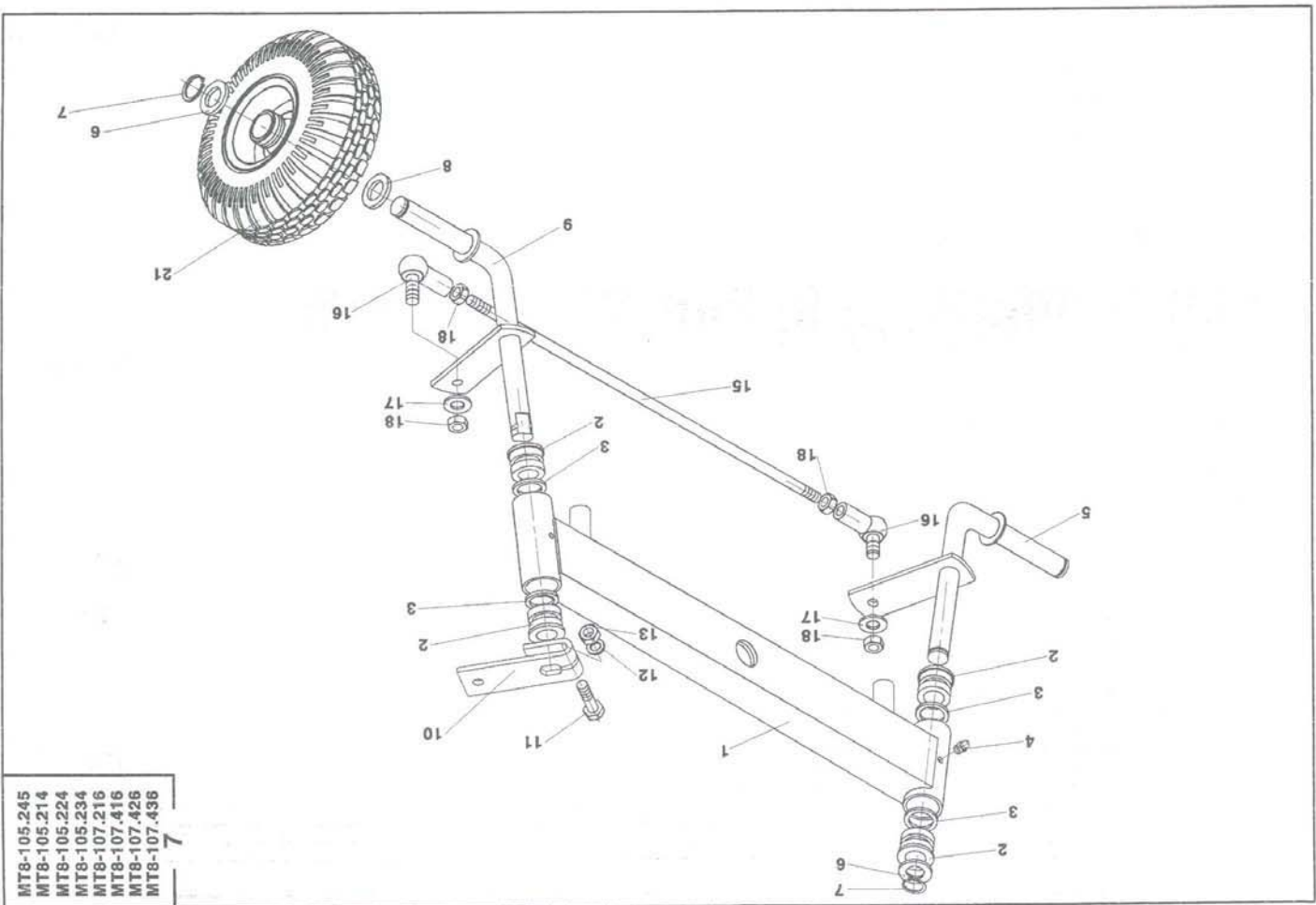
- MT8-105.245
- MT8-105.214
- MT8-105.224
- MT8-105.234
- MT8-107.216
- MT8-107.416
- MT8-107.426
- MT8-107.436

2 Rotační lišta Fauchouse rotative		Schneidwerkzeug Bar			MT8-...	
1	2	3	4	105	107	
55	Pojistný kroužek 40 Bague de sûreté	Sicher. Ring Circlip	CSN 022931 DIN 472	214 .224 .234 .216 .426 .436	2	2
56	Pojistný kroužek 20 Bague de sûreté	Sicher. Ring Circlip	CSN 022930 DIN 471	2	2	2
57	Pojistný kroužek 17 Bague de sûreté	Sicher. Ring Circlip	CSN 022930 DIN 471	2	2	2
60	Kroužek 9 Anneau	Ring	CSN 022929.05 DIN 6799	4	4	4
61	Nápinací šroub Boulevau	Schraube Screw	D3585	1	1	1
62	Podložka Rondelle	U-Scheibe Washer	D3586	1	1	1
63	Matice M8 Écrou	Mutter Nut	596 142 CSN 021492.25 DIN 980	1	1	1
65	Šroub 3,9x13 Boulevau	Schraube Screw	309 462 CSN 021232.05 DIN 7971	6	6	6
66	Podložka Rondelle	U-Scheibe Washer	E0672	5	5	5
68	Šroub M5x16 Boulevau	Schraube Screw	580 792 CSN 021103.15 DIN 933	4	4	4
69	Šroub M5x20 Boulevau	Schraube Screw	277 051 CSN 021131.24 DIN 84	2	2	2
71	Podložka 5,3 Rondelle	U-Scheibe Washer	070 476 CSN 021702.15 DIN 125	6	6	6
72	Podložka 5 Rondelle	U-Scheibe Washer	071 513 CSN 021740.05 DIN 7980	4	4	4
73	Matice M5 Écrou	Mutter Nut	111 545 CSN 021492.25 DIN 980	2	2	2
74	Rozpěrka Cale	Distanzring Spacer	D0676	1	1	1
75	Šroub M6x20 zink. Boulevau zink.	Schraube Screw	077 042 CSN 021319 DIN 603	1	1	1
76	Šroub M6x16 zink. Boulevau, zink.	Schraube Screw	509 933 CSN 021319 DIN 603	2	2	2
77	Šroub M6x25 Boulevau	Schraube Screw	277 415 CSN 021103.15 DIN 933	4	4	4
78	Podložka 6,4 Rondelle	U-Scheibe Washer	070 805 CSN 021702.15 DIN 125	4	4	4
79	Matice M6 Écrou	Mutter Nut	596 275 CSN 021492.25 DIN 980	7	7	7
80	Podložka 6,6 zink. Rondelle	U-Scheibe Washer	071 212 CSN 021729	2	2	2
82	Šroub M8x20 Boulevau	Schraube Screw	067 291 CSN 021103.55 DIN 933	6	6	6
83	Šroub M10x25 Boulevau	Schraube Screw	067 340 CSN 021103.55 DIN 933	1	1	1
84	Šroub M8x30 Boulevau	Schraube Screw	067 312 CSN 021103.55	6	6	6
85	Šroub M8x35 zink. Boulevau, zink.	Schraube Screw	061 265 CSN 021319 DIN 603	1	1	1
86	Šroub M8x50 Boulevau	Schraube Screw	066 660 CSN 02101.55 DIN 931	3	3	3
91	Podložka 8 Rondelle	U-Scheibe Washer	276 721 CSN 021740.05 DIN 7980	1	1	1
92	Podložka 10 Rondelle	U-Scheibe Washer	071 541 CSN 021740.05	1	1	1
93	Podložka 9 Rondelle	U-Scheibe Washer	071 226 CSN 021729	15	15	15
94	Podložka 8,4 Rondelle	U-Scheibe Washer	070 812 CSN 021702.15	9	9	9
95	Matice M8 Écrou	Mutter Nut	596 142 CSN 021492.25 DIN 980	16	16	16
96	Matice převlečná DN13 Z=3/4" Écrou	Mutter Nut	021 064	2	2	2
98	Podložka 10,5 Rondelle	U-Scheibe Washer	070 504 CSN 021702.15 DIN 125	8	8	8
99	Podložka Rondelle	U-Scheibe Washer	D0881	4	4	4
100	Matice M10 Écrou	Mutter Nut	596 163 CSN 021492.25 DIN 980	4	4	4



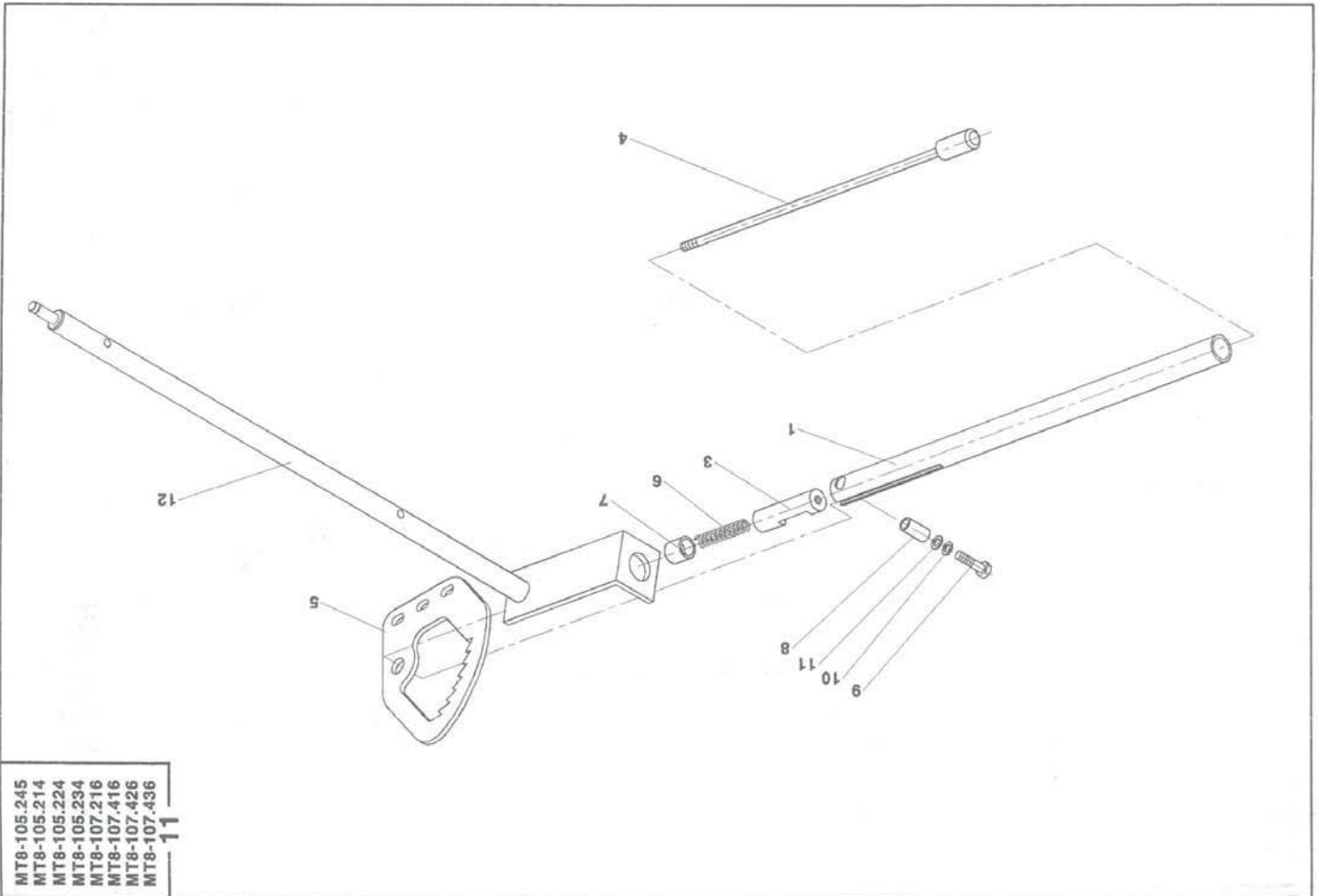
- MT8-105.245
- MT8-105.214
- MT8-105.224
- MT8-105.234
- MT8-107.216
- MT8-107.416
- MT8-107.426
- MT8-107.436

7 Přední náprava Essieu avant		Vorderachse Front axle		MT8-...	
1	2	3	4	105	107
	Vorderachse Front axle	D3820		214 .224 .234 .216 .416 .426 .436	107
1	Přední náprava Essieu avant	Achse		1	1
1	Náprava	Front axle		1	1
2	Pouzdro 4-D3531	Axle		1	1
2	Doville	Huelse		4	4
3	Kroužek 32x24	Bush		4	4
3	Amneau	Ring	CSN 029280.1	4	4
4	Hlavice KM6x1 01367	Ring	CSN 027421 DIN 71412	2	2
5	Tête	Feitáchse Head		1	1
5	Čep pravý	Boizen		1	1
6	Chevillo droite	Pin		1	1
6	Podložka 19	U-Scheibe	CSN 021702.15 DIN 125	3	3
7	Pojistný kroužek 19	Washer		3	3
7	Bague de sûreté	Sicher. Ring		3	3
8	Podložka	Crclip	CSN 022930	3	3
8	Rondelle	U-Scheibe		2	2
9	Čep levý	Washer		2	2
9	Chevillo gauche	Boizen		1	1
10	Patka	Pin		1	1
10	Talon	Fuss		1	1
11	Šroub M10x60	Foot		1	1
11	Bouveau	Schraube	CSN 021101.55 DIN 931	1	1
12	Podložka 10,5	Screw		2	2
12	Rondelle	U-Scheibe	CSN 021702.15 DIN 125	2	2
13	Matic M10	Washer		1	1
13	Ecrou	Mutter	CSN 021492.25 DIN 934	1	1
15	Tyc	Nut		1	1
15	Barre	Slange	D0797	1	1
16	Kulový čep 636610	Bar		1	1
16	Touillon d'articulation	W-Boizen	DIN 71802	2	2
17	Podložka 10	Pin		2	2
17	Rondelle	U-Scheibe	CSN 021740.05 DIN 125	2	2
18	Matic M10	Washer		2	2
18	Ecrou	Mutter	CSN 021401.25 DIN 934	2	2
21	Kolo přední 15x6,00-6NH5 TURF	Rad		2	2
	Roue d'avant	Wheele		2	2



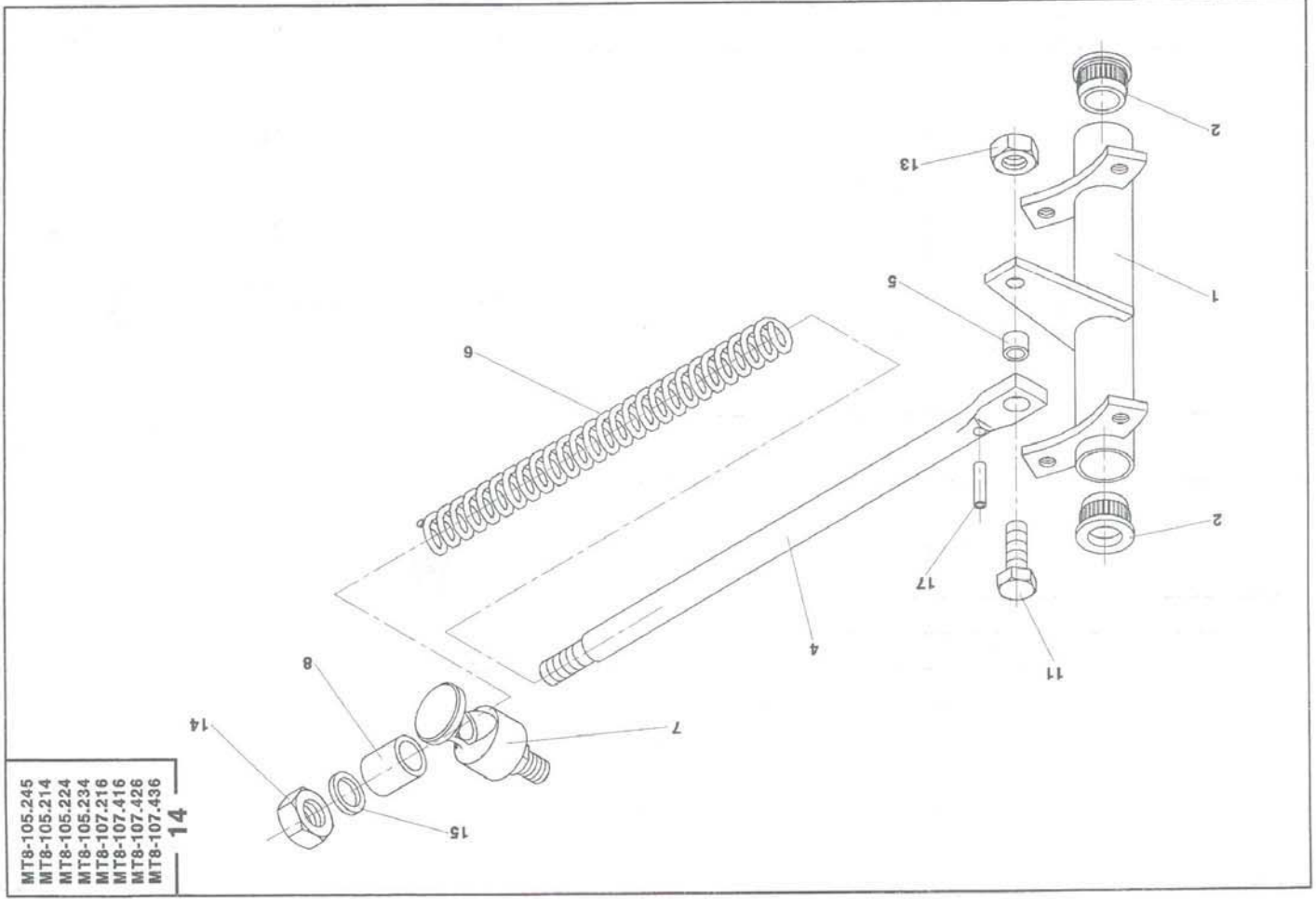
- MT8-105.245
- MT8-105.214
- MT8-105.224
- MT8-105.234
- MT8-107.216
- MT8-107.416
- MT8-107.426
- MT8-107.436

11 Páka zvedání		Messergehänsehebel		MT8-...	
Levier de soulèvement		Lifting lever		105	
1	2	3	4	214	224
Páka zvedání		Messergehänsehebel		234	245
Levier de soulèvement		Lifting lever		426	436
1	Páka zvedání Levier de soulèvement	Messergehänsehebel Lifting lever	D0861	1	1
1	Trubka Tube	Rohr Tube	D0549	1	1
3	Západka Cliquet d'arrêt	Fall Klinge Pawl	D0166	1	1
4	Táhlo Tige	Zugstange Draw. rod	D0237	1	1
5	Rohaika Roue à cliquet	Sperrung Ratchet	D0961	1	1
6	Pružina 1,25x11,25x48x13,5 Bessort	Feder Spring	081 474 CSN 026020.0	1	1
7	Pouzdro Douille	Hülse Bush	D0523	1	1
8	Rozpěška Cale	Distanzring Spacer	D0525	1	1
9	Šroub M6x35 Boulon	Schraube Screw	095 282 CSN 021103.55 DIN 933	1	1
10	Podložka 6 Rondelle	U-Scheibe Washer	276 700 CSN 021740.05 DIN 7980	1	1
11	Podložka 6,4 Rondelle	U-Scheibe Washer	070 805 CSN 021702.15 DIN 125	1	1
12	Páka Levier	Hebel Lever	D0848	1	1



- MT8-105.245
- MT8-105.214
- MT8-105.224
- MT8-105.234
- MT8-107.216
- MT8-107.416
- MT8-107.426
- MT8-107.436

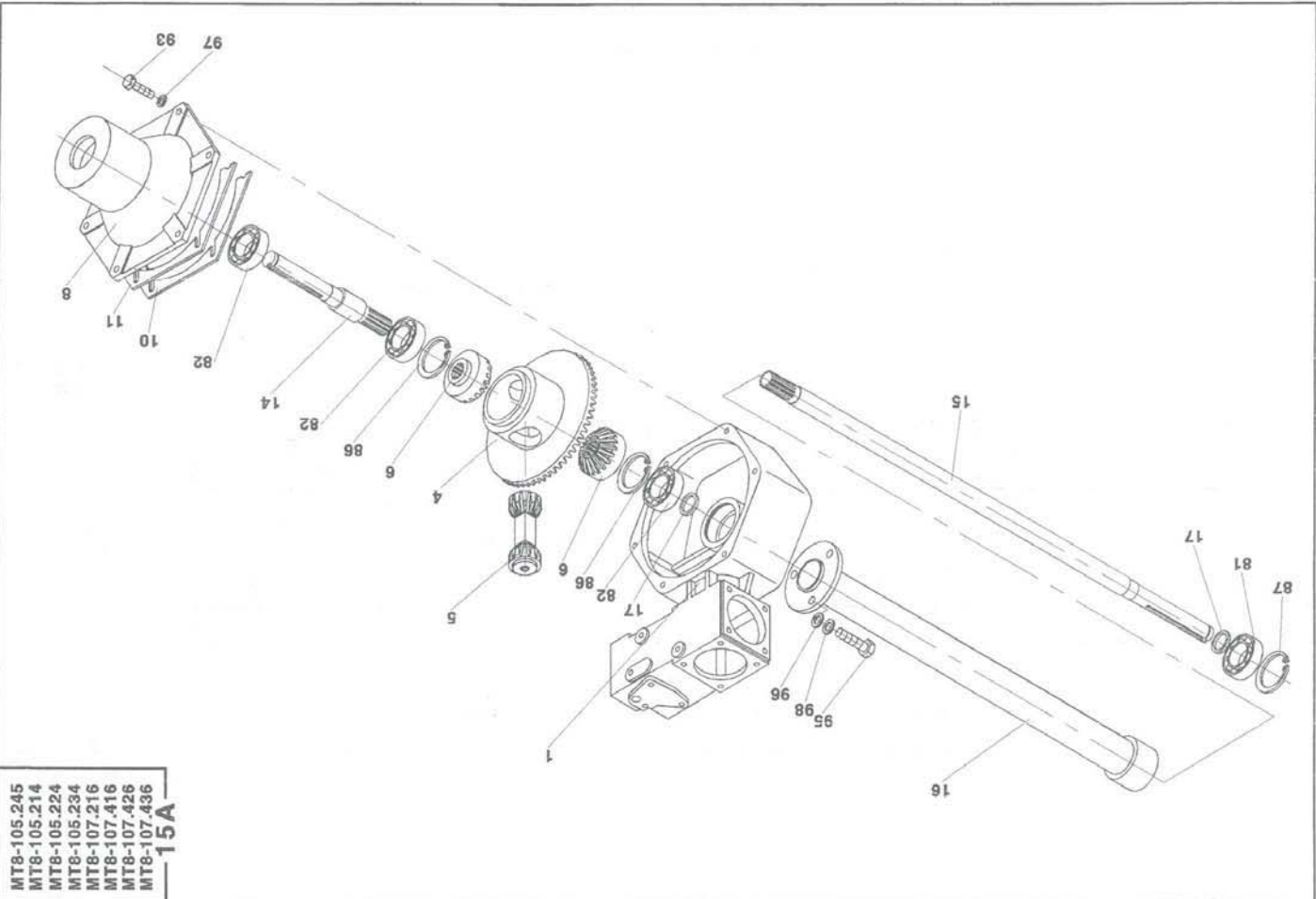
14 Náboj Moyeu	Nabe Hub			MT8-...	
	2	3	4	105	107
1	Náboj Moyeu	Nabe Hub	4	214 .224 .234 .245	216 .416 .426 .436
1	Náboj Moyeu	Nabe Hub	3	D0354	
2	Pouzdro 4-D0107	Nabe Hub	3	D0337	
4	Táhlo	Hüelse Bush	3	011 572	
5	Čep	Zugstange Draw. rod	3	D0587	
6	Pružina 4-D0373	Botzen Pin	3	D0589	
7	Závěs	Feder Spring	3	008 044	
8	Atletáž	Gemeinger Suspension	3	D0568	
11	Šroub M8x30	Distanzring Spacer	3	D0590	
13	Matic M8	Schraube Screw	3	067 312	
14	Matic M12	Mutter Nut	3	CSN 021103.55 DIN 933	
15	Podložka 13	Mutter Nut	3	CSN 021492.25 DIN 980	
17	Kolík 6x25	U-Schalbe Washer	3	CSN 021702.15 DIN 125	
	Chevilin	Slit Pin	3	628 336 CSN 022156 DIN 1481	



- MT8-105.245
- MT8-105.214
- MT8-105.224
- MT8-105.234
- MT8-107.216
- MT8-107.416
- MT8-107.426
- MT8-107.436

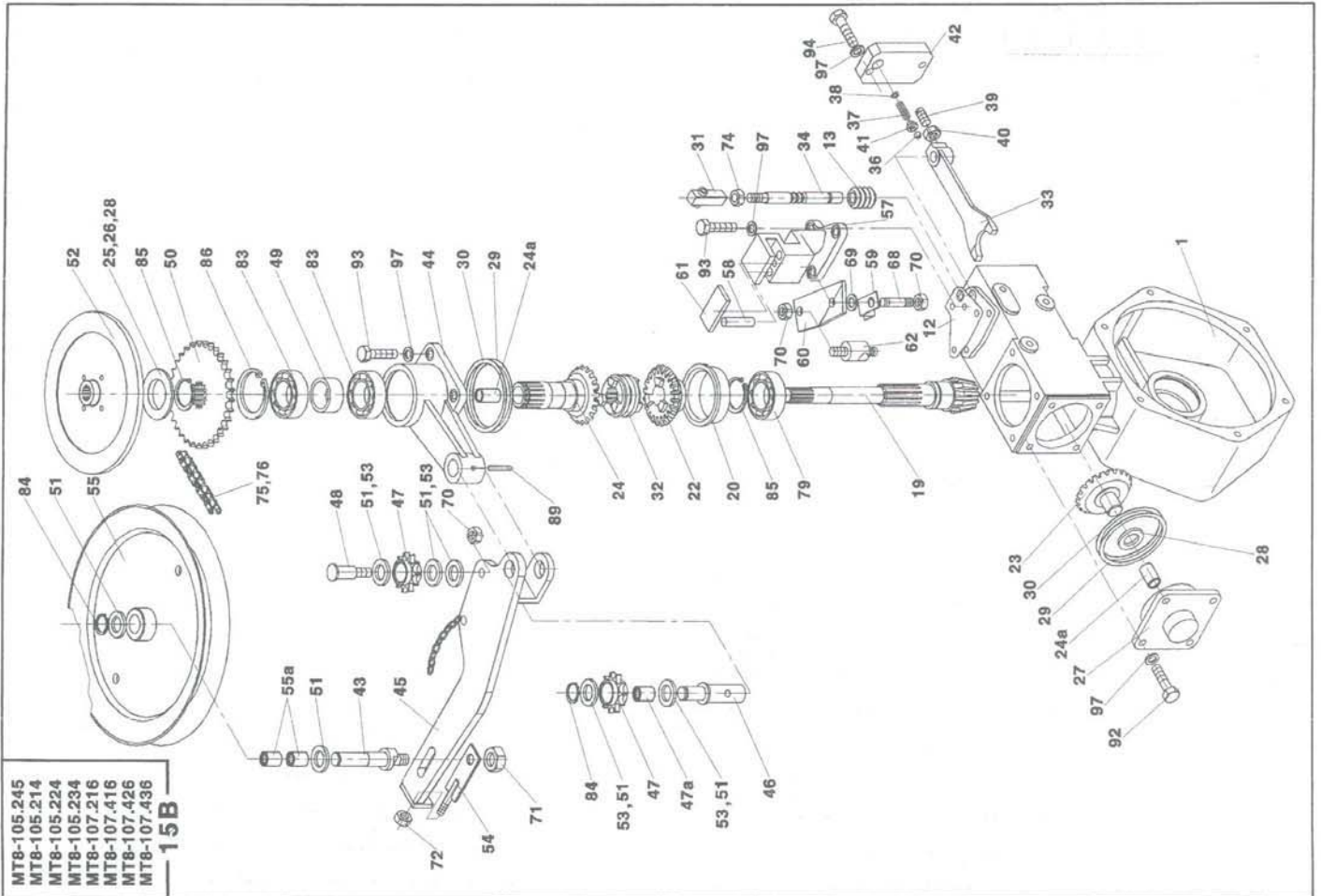
14

15 Převodová skříň Boîte de vitesse		Getriebekasten Box			MT8-...					
1	2	3	4	105	107					
Převodová skříň Boîte de vitesse	Getriebekasten Box	D3536	4	214 245	.224	.234	.216	.416	.425	.436
1 Skříň Boîte	Kasten Box	D0895		1	1	1	1	1	1	1
4 Kolo z-65 Roue	Riad Wheel	D0125		1	1	1	1	1	1	1
5 Satelity Pignons satellites	Satelliten Satellits	D0128		1	1	1	1	1	1	1
6 Planetové kolo Pignon planétaire	Satellitrad Wheel	D0126		2	2	2	2	2	2	2
8 Viko Couvercle	Deckel Cover	D0112		1	1	1	1	1	1	1
10 Podložka Rondelle	U-Scheibe Washer	D0266		2	2	2	2	2	2	2
11 Podložka Rondelle	U-Scheibe Washer	D0440		2	2	2	2	2	2	2
14 Hřídel Arbre	Welle Shaft	D3631		1	1	1	1	1	1	1
15 Hřídel Arbre	Welle Shaft	D3539		1	1	1	1	1	1	1
16 Náprava Essieu	Achse Axle	D0178		1	1	1	1	1	1	1
17 Kroužek Anneau	Ring Ring	D3632		4	4	4	4	4	4	4
81 Ložisko 6004 2RS Roulement	Lager Bearing	477 942	CSN 021640	1	1	1	1	1	1	1
82 Ložisko 6204 RS Roulement	Lager Bearing	592 806	CSN 021640	3	3	3	3	3	3	3
86 Polistný kroužek 47 Bague de sûreté	Sicher. Ring Circlip	078 030	CSN 022931	3	3	3	3	3	3	3
87 Polistný kroužek 42 Bague de sûreté	Sicher. Ring Circlip	078 023	CSN 022931	1	1	1	1	1	1	1
93 Šroub M6x20 Boulon	Schraube Screw	431 736	CSN 021103.55	10	10	10	10	10	10	10
95 Šroub M8x20 Boulon	Schraube Screw	067 291	CSN 021103.55	3	3	3	3	3	3	3
96 Podložka 6,4 Rondelle	U-Scheibe Washer	070 812	CSN 021702.15	3	3	3	3	3	3	3
97 Podložka 6 Rondelle	U-Scheibe Washer	276 700	CSN 021740.05	16	16	16	16	16	16	16
98 Podložka 8 Rondelle	U-Scheibe Washer	276 721	CSN 021740.05	3	3	3	3	3	3	3

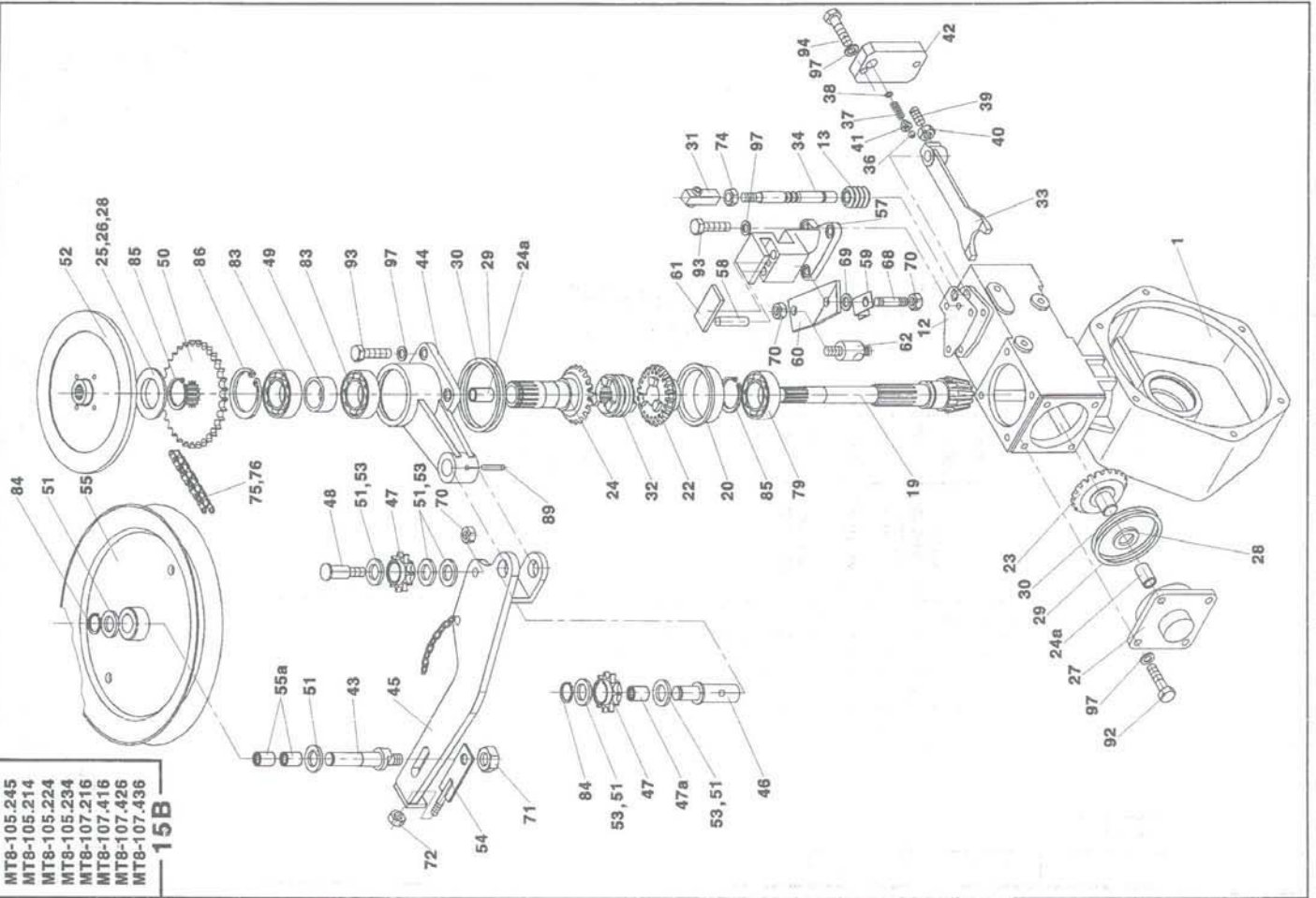


MT8-105.245
 MT8-105.214
 MT8-105.224
 MT8-105.234
 MT8-107.216
 MT8-107.416
 MT8-107.426
 MT8-107.436
15A

15 Převodová skříň		Getriebekasten				MT8...	
Boîte de vitesse		Box				105	
1	2	3	4	105	107		
1	Převodová skříň Boîte de vitesse	Getriebekasten Box	4	214 .224 .234 .216 .416 .425 .436 .245	107		
1	Skříň	Kasten					
12	Podložka Rondelle	U-Schelbe Washer					
13	Manžeta 4-D0865 Cache-pousillière Collar	108 766					
19	Pastorek z=11 Pignon	D0124					
20	Rozpárka Cale	D0779					
22	Kolo z=21 Roue	D0891					
23	Kolo z=20 Roue	D0121					
24	Kolo Roue	D0889					
24a	Pouzdro KU1520 Douille	006 453					
25	Kroužek 4-D0438 Anneau	016 893					
26	Kroužek 4-D0439 Anneau	016 890					
27	Vložka Couvercle	D0453					
28	Kroužek 4-D0274 Anneau	016 876					
29	Podložka Rondelle	D0267					
30	Podložka Rondelle	D0268					
31	Koska Boite	D0844					
32	Spojka Accouplement	D0893					
33	Vrtička Fourchette	D0187					
34	Račičí tyč Levier	D0882					
36	Kulička II 5 Bille	098 351	ČSN C23680 DIN 5401				
37	Pružina 4-D0890 Ressort	011 992					
38	Podložka 5,3 Rondelle	070 476	ČSN 021702.15				
39	Šroub M6x16 Boulon	092 115	ČSN 021186.25 DIN 553				
40	Malice M6 Écrou	069 162	ČSN 021401.25 DIN 934				
41	Čep Cheville	D0884					
42	Vložka Couvercle	D0220					
43	Čep Cheville	D0216					
44	Náboj Moyeu	D0413					
45	Rameno Bras	D3201					
46	Čep Cheville	D0411					
47	Řetězka Pignon de chaîne	D0240					
47a	Pouzdro jeh. út.š. HK1216 2RS Graisse	006 586					
48	Čep Cheville	D0243					
49	Rozpárka Cale	D0221					
50	Řetězka Pignon de chaîne	D0153					
51	Podložka 4-D0290 Rondelle	019 364					



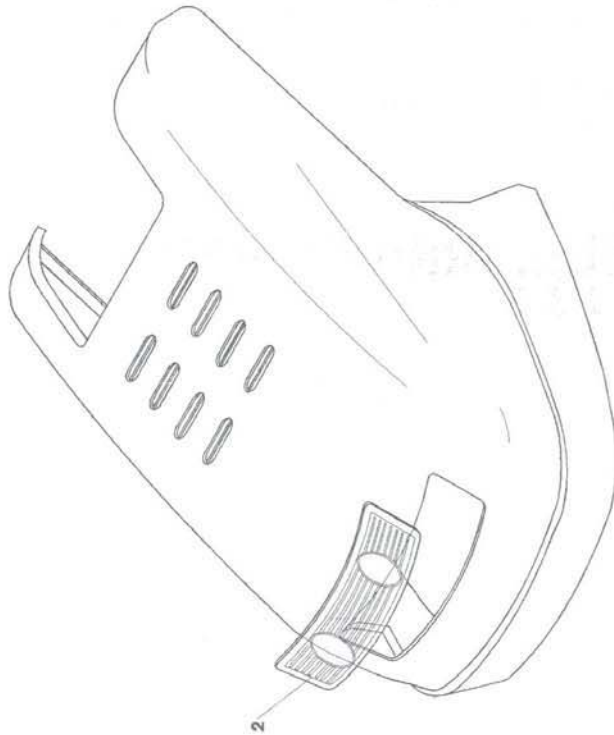
15 Převodová skříň		Getriebekasten			MT8-...	
Boîte de vitesses		Box			105	
1	2	3	4	105	107	
52	Lamelia	Lamelie	00160	1	1	1
53	Podložka 4-D0655	U-Schleibe	019 371	4	4	4
54	Rondelle	Washer	D3203	1	1	1
55	Napínák	Spanner	D0356	1	1	1
55a	Pouzdro Jeh. utěs. HK1214RS	Riemensch	007 266	2	2	2
56	Pouliče	Pully	D0115	1	1	1
57	Grásse	Huelse	025 982	2	2	2
58	Držák	Holder	D0322	1	1	1
59	Kořík BN858 8H6x32	Pin	D0353	1	1	1
60	Držák	Holder	D0325	1	1	1
61	Páka	Hebel	D0397	1	1	1
62	Desička	Lever	065 672	1	1	1
63	Plaquette	Plate	501 182	1	1	1
64	Čep	Boizen	596 142	3	3	3
65	Šroub M8x25	Schraube	596 163	1	1	1
66	Boulon	Bouillon	596 275	1	1	1
67	Podložka 8,4	U-Schleibe	535 906	1	1	1
68	Maticice M8	Mutter	92 834	1	1	1
69	Maticice M10	Mutter	085 020	1	1	1
70	Maticice M6	Mutter	CSN 023311.3 DIN 8187	1	1	1
71	Maticice M10x1	Mutter	CSN 024640 DIN 625	1	1	1
72	Řetěz 06B-1 85 CL	Kette	089 931	1	1	1
73	Spoj, článek 06B-1	Glíed	620 012	1	1	1
74	Membre de raccord	Link	077 476	2	2	2
75	Ložisko 6005 2RS	Lager	077 574	2	2	2
76	Ložisko 6005 2RS A	Lager	078 030	3	3	3
77	Ložisko 6005 RS	Lager	006 593	1	1	1
78	Pojistný kroužek 12	Sicher. Ring	067 242	4	4	4
79	Bague de sûreté	Clirclip	CSN 021103.55 DIN 933	4	4	4
80	Bague de sûreté	Clirclip	431 736	3	3	3
81	Bague de sûreté	Clirclip	090 384	2	2	2
82	Bague de sûreté	Clirclip	276 700	3	3	3
83	Kořík 4x32	Pin	CSN 021740.05 DIN 7980	3	3	3
84	Čevíle	Chéville				
85	Šroub M6x16	Schraube				
86	Boulon	Bouillon				
87	Šroub M6x20	Schraube				
88	Boulon	Bouillon				
89	Šroub M6x25	Schraube				
90	Boulon	Bouillon				
91	Podložka 6	Podložka				
92	Rondelle	Rondelle				



MT8-105.214
 MT8-105.224
 MT8-105.234

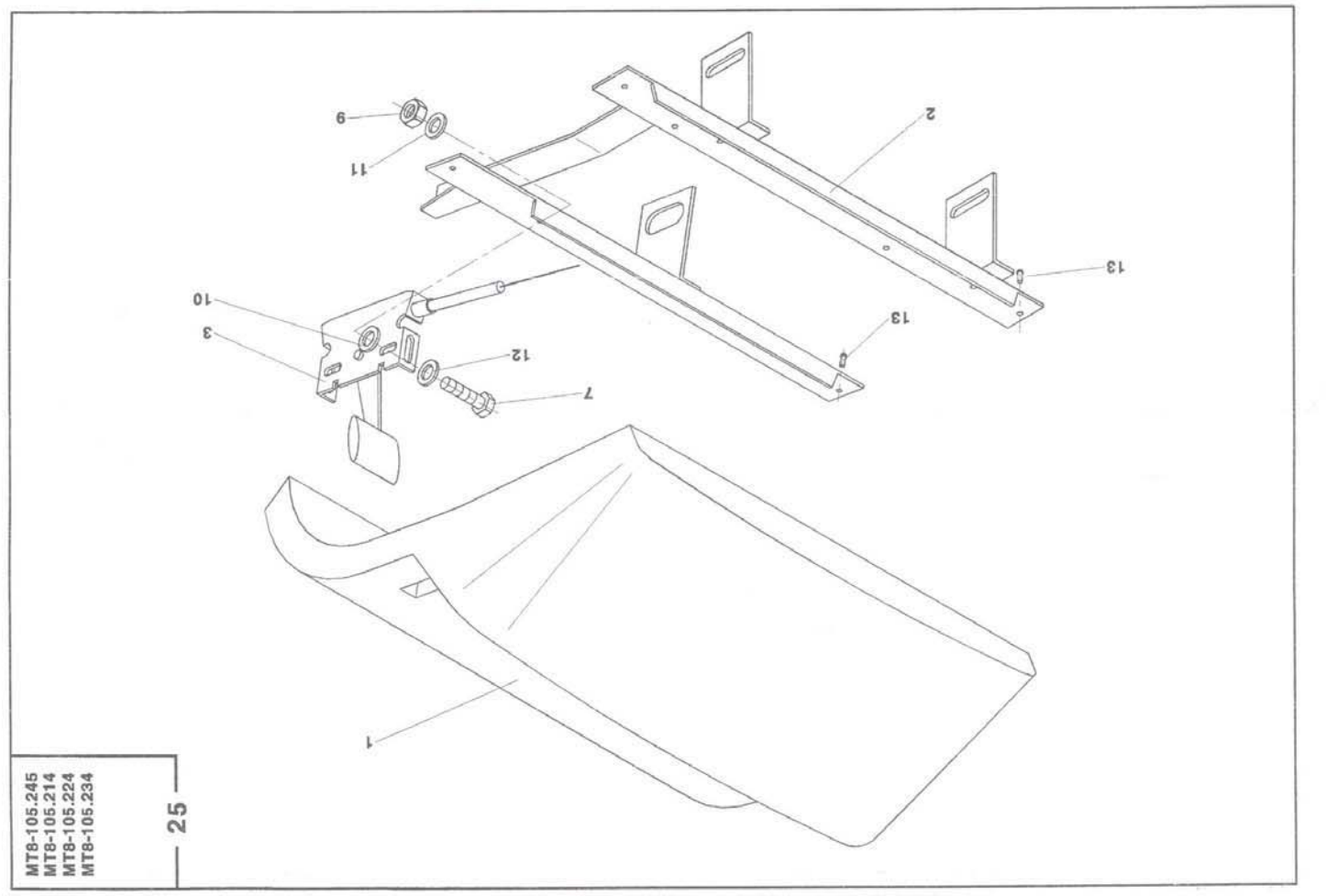
24C

TYP IV



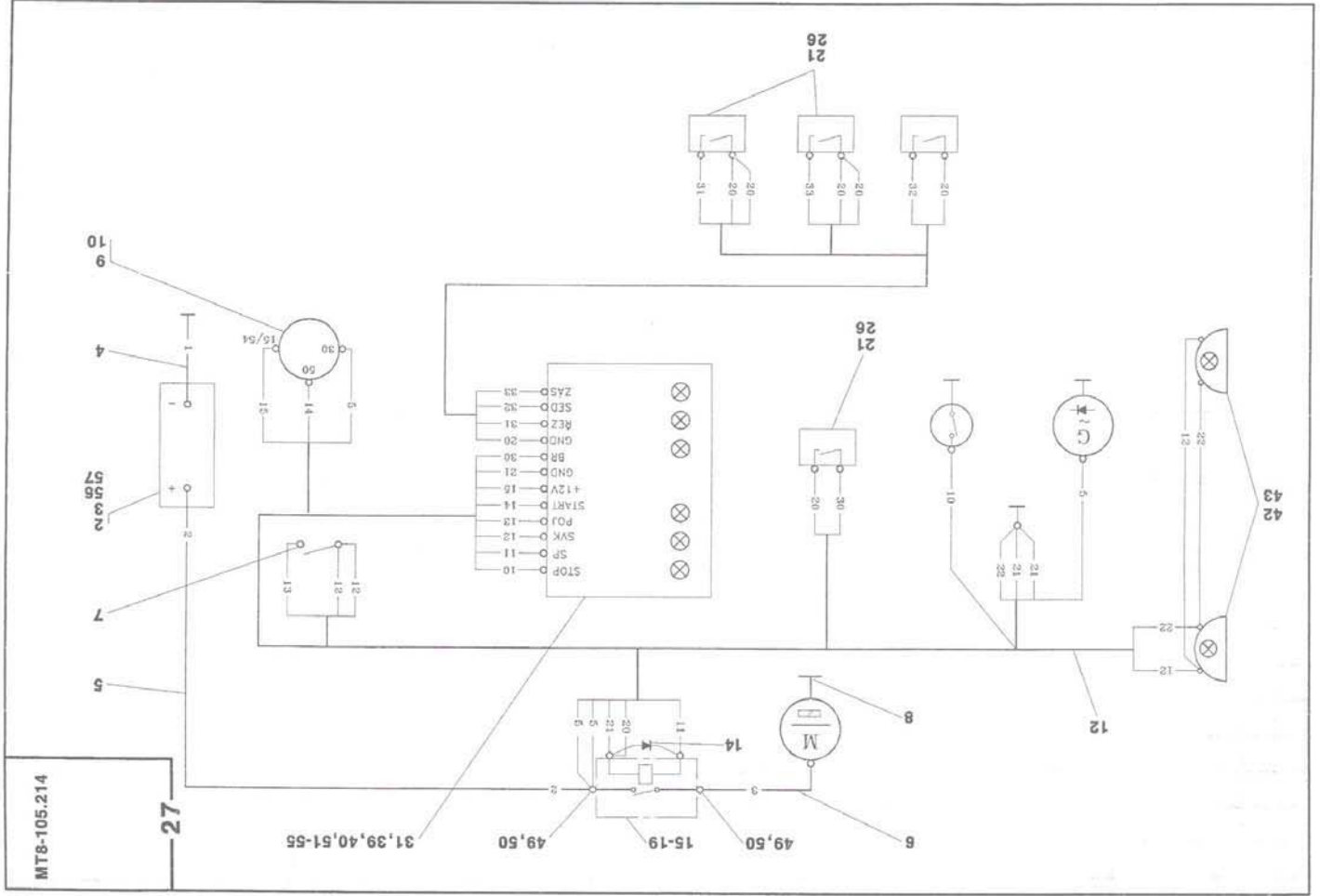
	24	Kapota úplná	Haube				MT8...				
			Hood								
C	Capot complet	2	3	4	105	107					
1	TYP Kapota úplná IV Capot complet	Haube Hood	D3561	4	214	224	234	216	416	426	436
2	Kryt svítel T-D3559 Couverclede	Abdeckung Cover	021 806								

25 Panel úplný		Armaturenbrett				MT8-...		
Panneau complet		Panel				105		
1	2	3	4	105	107			
Panel úplný	Armaturenbrett	D3350		1				
Panneau complet	Panel	D3288		1				
Panel úplný	Armaturenbrett	D3276		1				
Panneau complet	Panel							
Panel 0-D0328	Armaturenbrett	008 023		1				
Panneau complet	Panel							
Výztuha	Verstärkung	D3356		1				
Reinforcement	Reinforce							
Oviadač plynu	Gaszug	D0593		1				
Commande de gaz	Operating device	D0907		1				
Oviadač plynu 16 HP	Gaszug	D3274		1				
Commande de gaz	Operating device							
Sroub M5x20	Schraube	037 100	CSN 021103.15 DIN 933	2	2	2		
Boulon	Screw	069 155	CSN 021401.25	2	2	2		
Matiče M5	Mutter	070 202	DIN 934	2	2	2		
Ecroû	Nut							
Podložka 5,5 zink	U-Scheelbe	071 513	CSN 021729	2	2	2		
Rondelle	Washer							
Podložka 5	U-Scheelbe	070 476	CSN 021740.05 DIN 7980	2	2	2		
Rondelle	Washer							
Podložka 5,3	U-Scheelbe	076 915	CSN 021702.15 DIN 125	2	2	2		
Rondelle	Washer							
Nyl 3x8	Niete			4	4	4		
Rivet	Rivet		DIN 661					

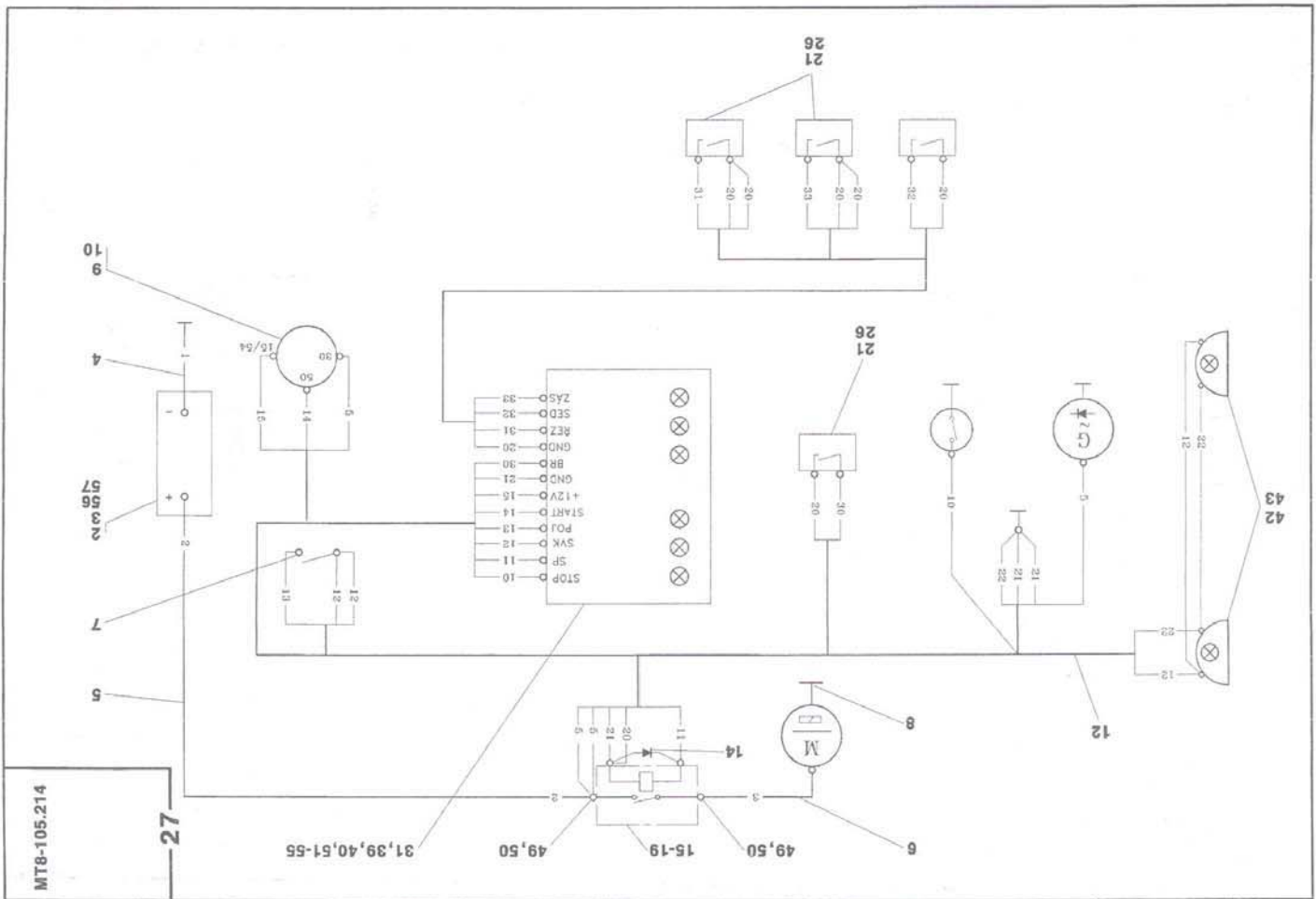


MT8-105.245
MT8-105.214
MT8-105.224
MT8-105.234

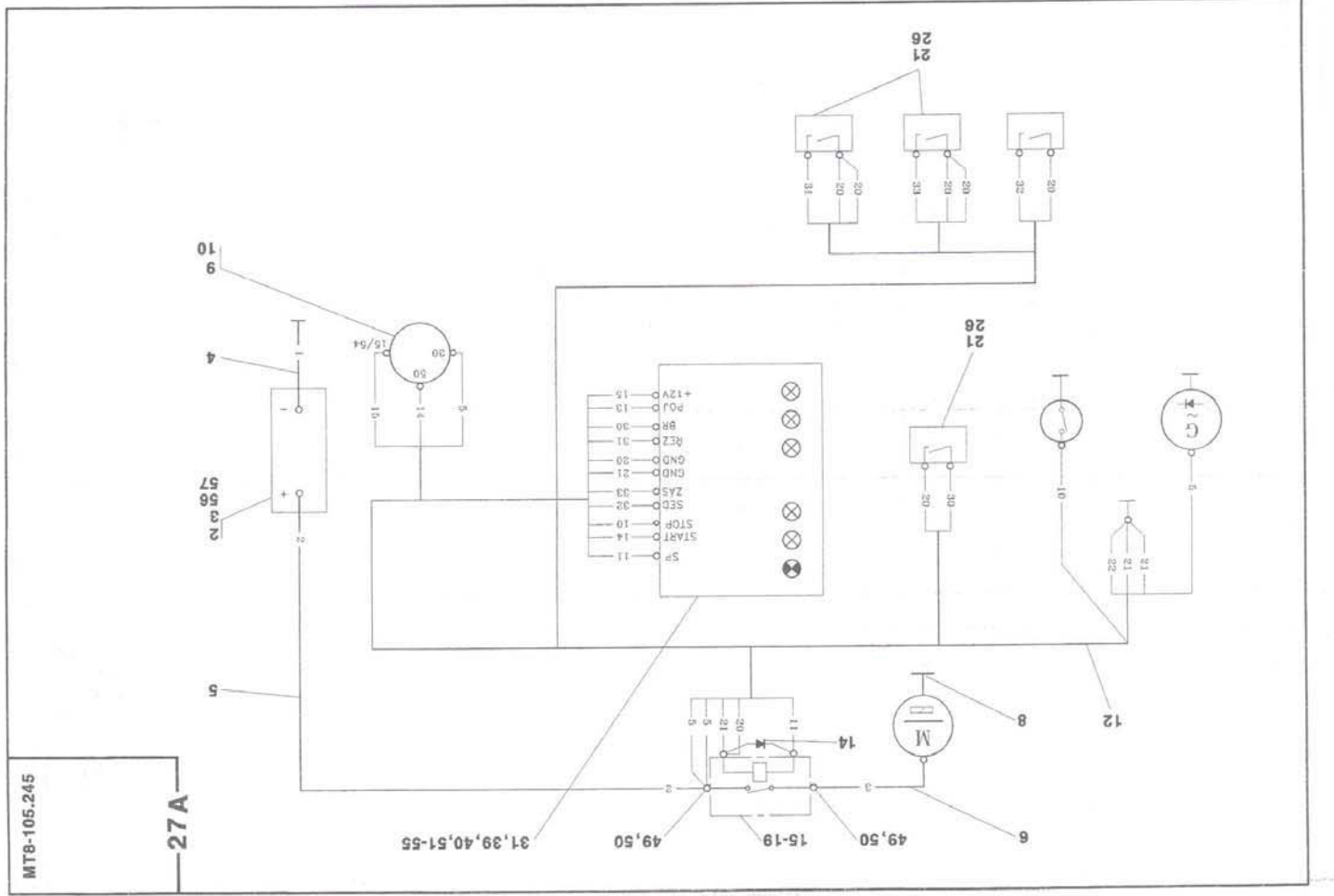
27 Elektrovýzbroj Équipement élect.		El. anlage Elekt. system				MT8-...				
		2	3	4	105	107	214	224	234	245
1	Elektrovýzbroj Équipement élect.		D3670		1					
2	Akumulátor Accumulateur	HITECH 7 AR	002 375		1					
3	Přívodní vývodka Carpet-oncenaoucho	138177751	062 600		1					
4	Propojovací vodič 3 WN Conducteur	195 29	028 302		1					
5	Propojovací vodič 3 WN Conducteur	195 31	028 323		1					
6	Propojovací vodič 3 WN Conducteur	195 32	028 330		1					
7	Spínač světél Commutateur	11N261000	007 840		1					
8	Podložka 8,4 Rondelle		426 680	CSN 021745.05	1					
9	Spínač svítilny Comm. d'écl. et d'all	14.111.000	007 385		1					
10	Krytka 14,109,001 Chapcau		007 756		1					
12	Svazek vodičů MT8-105-214 Faisceau de cond.		D3675		1					
14	Svazek diod 3 WN Diode	195 33	028 351		1					
15	Solenoid 424285 Solenóide		007 630		1					
16	Šroub M6x12 Boulon		475 700	CSN 021131.24 DIN 963	2					
17	Podložka 6,4 Rondelle		070 483	CSN 021702.14 DIN 125	2					
18	Podložka 6,4 Rondelle		071 681	CSN 021745.05 DIN 5798	2					
19	Matic 6 Eccou		276 875	CSN 021401.24 DIN 934	2					
21	Spínač 443854202000 Commutateur		656 670		3					
26	Krytka 4-D0911 Chapcau		012 161		3					
29	Matic 1/4-20 Eccou		014 501		1					
31	Elektronika panelu D0173 Ensemble d'électron		007 770		1					
32	Pásek 140x3,6 Bande		006 845		3					
33	Podložka 4,3 Rondelle		276 651	CSN 021702.14 DIN 125	2					
34	Podložka 4,3 Rondelle		297 253	CSN 021745.05 DIN 5798	1					
35	Matic 4 Eccou		276 854	CSN 021401.24 DIN 934	1					
36	Příchytka 05-5 Agrafe		008 331		1					
39	Šroub M4x10 Kadmiován Boulon		426 211	CSN 021292.02 DIN 7971	2					
40	Podložka 4,3 Rondelle		297 253	CSN 021745.05 DIN 5798	2					
42	Uzávěr objímky 8101.339 Fermet. de manchon		647 081		2					
43	Zárovka 12V/5W BA15s D=18 Lampe		310 181		2					
45	Pásek 200x3,6 Bande		007 644		2					
49	Podložka 8,4 Rondelle		071 695	CSN 021745.05 DIN 5798	2					
50	Podložka 8,4 Rondelle		070 490	CSN 021702.14 DIN 125	4					
51	Držák Support		D0497		2					
52	Šroub M3x10 Boulon		310 524	CSN 021131.24	4					
54	Podložka 3 Rondelle		288 063	CSN 021740.04	4					
55	Matic 6 Eccou		310 461	CSN 021401.24	4					



1	27 Elektrovýbroj		El.anlage				MT8-...				
	Égvipecment élect.		Elekt. system				105				
1	2	3	4	5	6	7	8	9	10	11	12
56	Sroub M6x16 Bouillon Schraube Screw	067 242	CSN 021103.65	4	214	.224	.234	.216	.426	436	
57	Maticka M6 Écrou Mutter Nutm	069 162	CSN 021401.25	2	245						

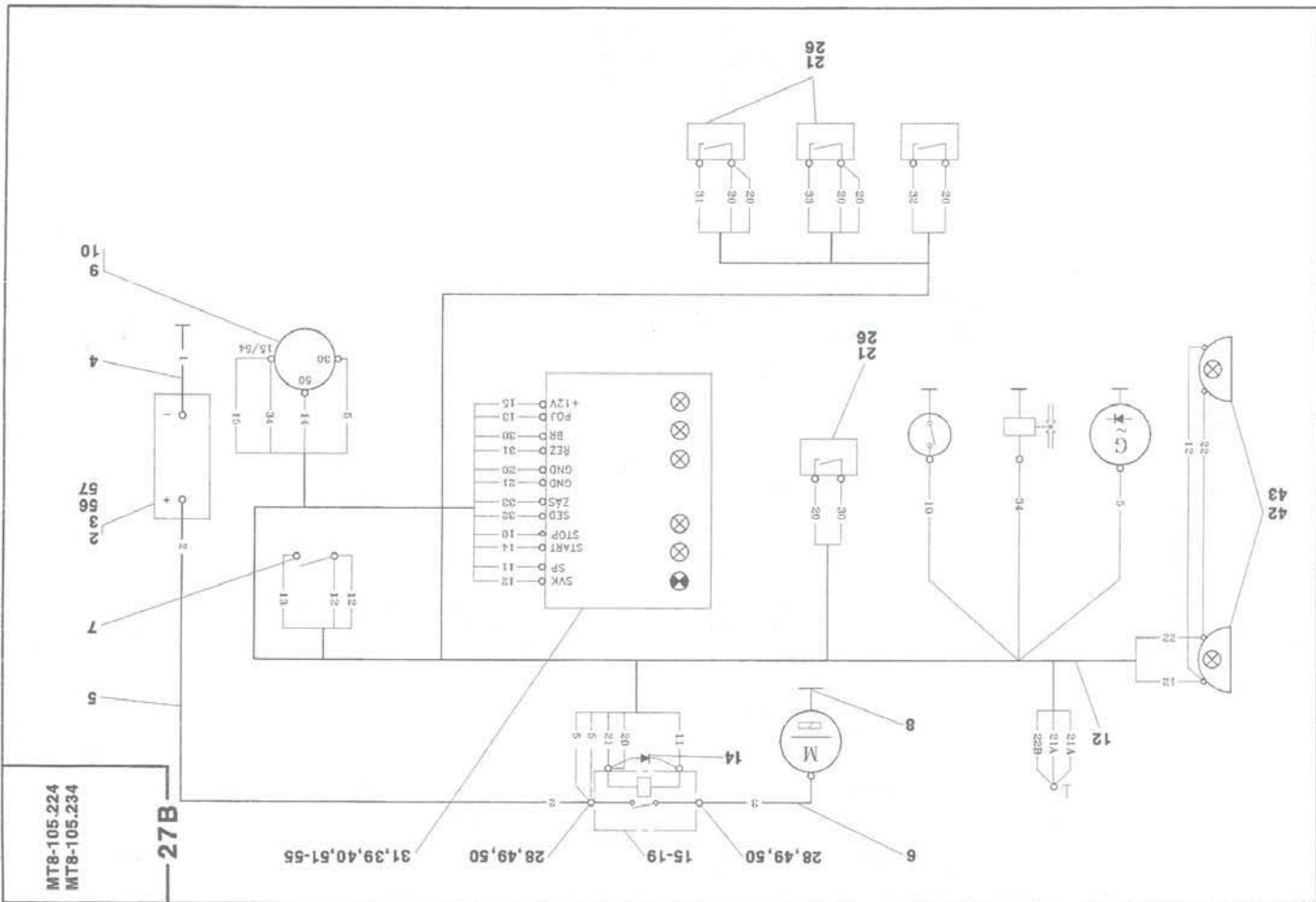


27 Elektrovýzbroj		El. anlage			MT8-...		
A Équipement élect.		Elekt. system			105		
1	2	3	4	105	107		
1	Elektrovýzbroj Équipement élect.	El. anlage Elekt. system		214 .224 .234 .245	216	426	436
2	Akumulátor HITTECH 7 AR	Akku	002 375	1	-	-	-
3	Accumulateur	Accumulator	052 600	1	-	-	-
4	Prýzová vrvodka 138177751	Gummitülle	028 302	1	-	-	-
5	Propojovací vodič 3 WN 195 29	Rubber inlet	028 323	1	-	-	-
6	Propojovací vodič 3 WN 195 31	Leiter	028 330	1	-	-	-
7	Propojovací vodič 3 WN 195 32	Leiter	426 680	1	-	-	-
8	Podložka 8,4	U-Scheibe	CSN 021745.05	1	-	-	-
9	Rondelle	Washer	007 385	1	-	-	-
10	Spinací skříňka 14.111.000	Schaltkasten	007 756	1	-	-	-
11	Comm. d. scl. end'all	Switch box	D3074	1	-	-	-
12	Kryčka 14.109.001	Deckel	028 351	1	-	-	-
13	Chapceau	Cover	007 630	1	-	-	-
14	Svazek vodičů MT8-105.245	Bündel	475 700	1	-	-	-
15	Faisceau de cond.	Bundle	070 483	2	-	-	-
16	Dioda	Diode	071 681	2	-	-	-
17	Solenoid 424285	Magnetschalter	276 875	2	-	-	-
18	Solenoid	Solenoid	656 670	2	-	-	-
19	Šroub M6x12	Schraube	012 161	3	-	-	-
20	Podložka 6,4	U-Scheibe	014 501	3	-	-	-
21	Rondelle	Washer	007 770	1	-	-	-
22	Podložka 6,4	U-Scheibe	006 845	1	-	-	-
23	Rondelle	Washer	426 211	3	-	-	-
24	Maticice M6	Mutter	297 253	2	-	-	-
25	Ecrou	Nut	007 644	2	-	-	-
26	Spínač 443854202000	Schalter	071 695	2	-	-	-
27	Commutateur	Switch	070 490	2	-	-	-
28	Kryčka 4-D0911	Deckel	D0497	2	-	-	-
29	Chapceau	Cover	310 524	2	-	-	-
30	Maticice 1/4"-20	Mutter	288 063	4	-	-	-
31	Elektronika panelu D0173	Schaltlehtronic	310 461	4	-	-	-
32	Ensemble d'électron	Composition	067 242	4	-	-	-
33	Pásek 140x3,6	Band	069 162	2	-	-	-
34	Šroub M4x10 Kadmiován	Schraube					
35	Boulon	Screw					
36	Podložka 4,3	U-Scheibe					
37	Rondelle	Washer					
38	Pásek 200x3,6	Band					
39	Podložka 8,4	U-Scheibe					
40	Rondelle	Washer					
41	Podložka 8,4	U-Scheibe					
42	Rondelle	Washer					
43	Držák 512020351	Haft					
44	Support	Holder					
45	Šroub M3x10	Schraube					
46	Boulon	Screw					
47	Podložka 3	U-Scheibe					
48	Rondelle	Washer					
49	Maticice M3	Mutter					
50	Ecrou	Nut					
51	Šroub M6x16	Schraube					
52	Boulon	Screw					
53	Maticice M6	Mutter					
54	Ecrou	Nut					

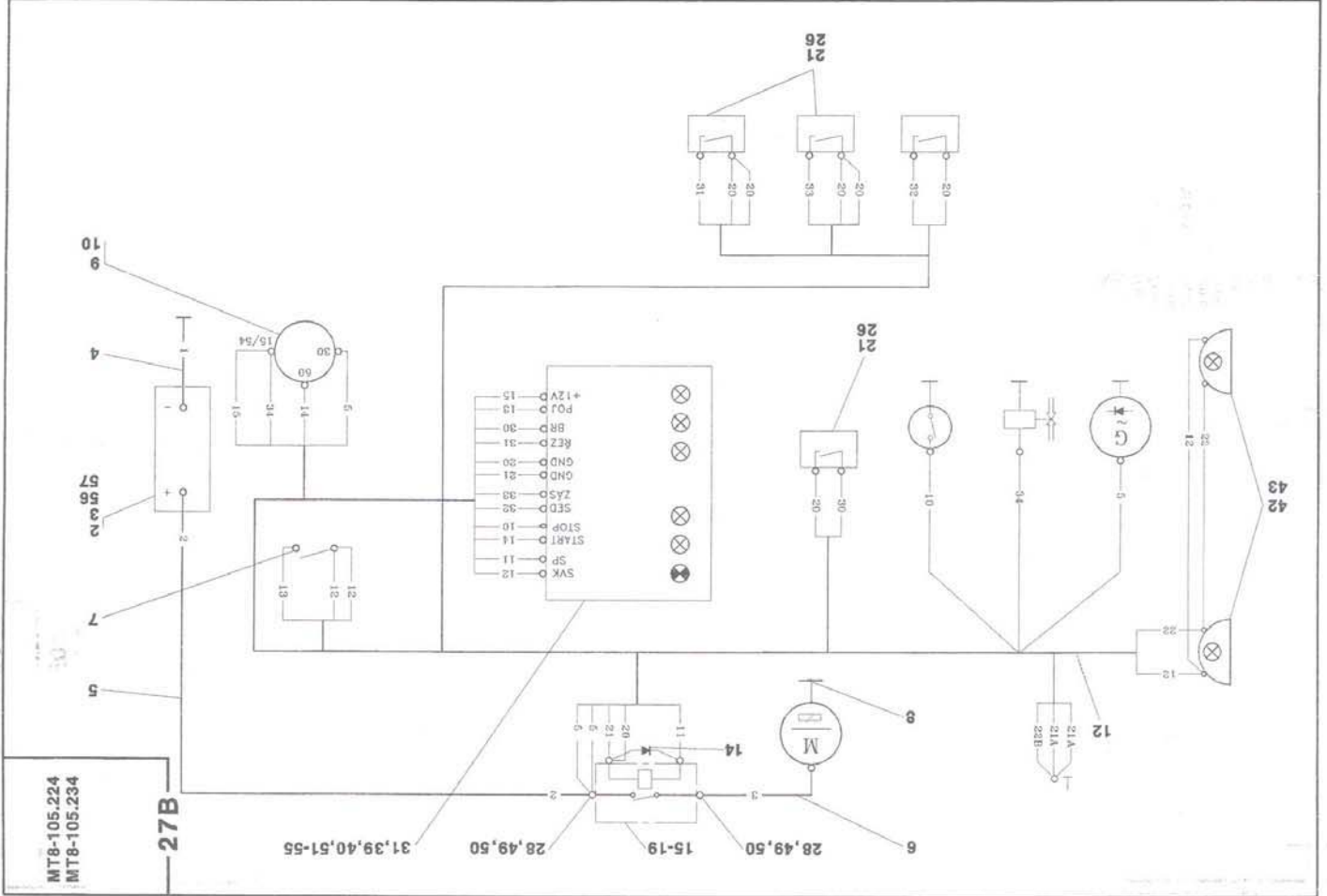


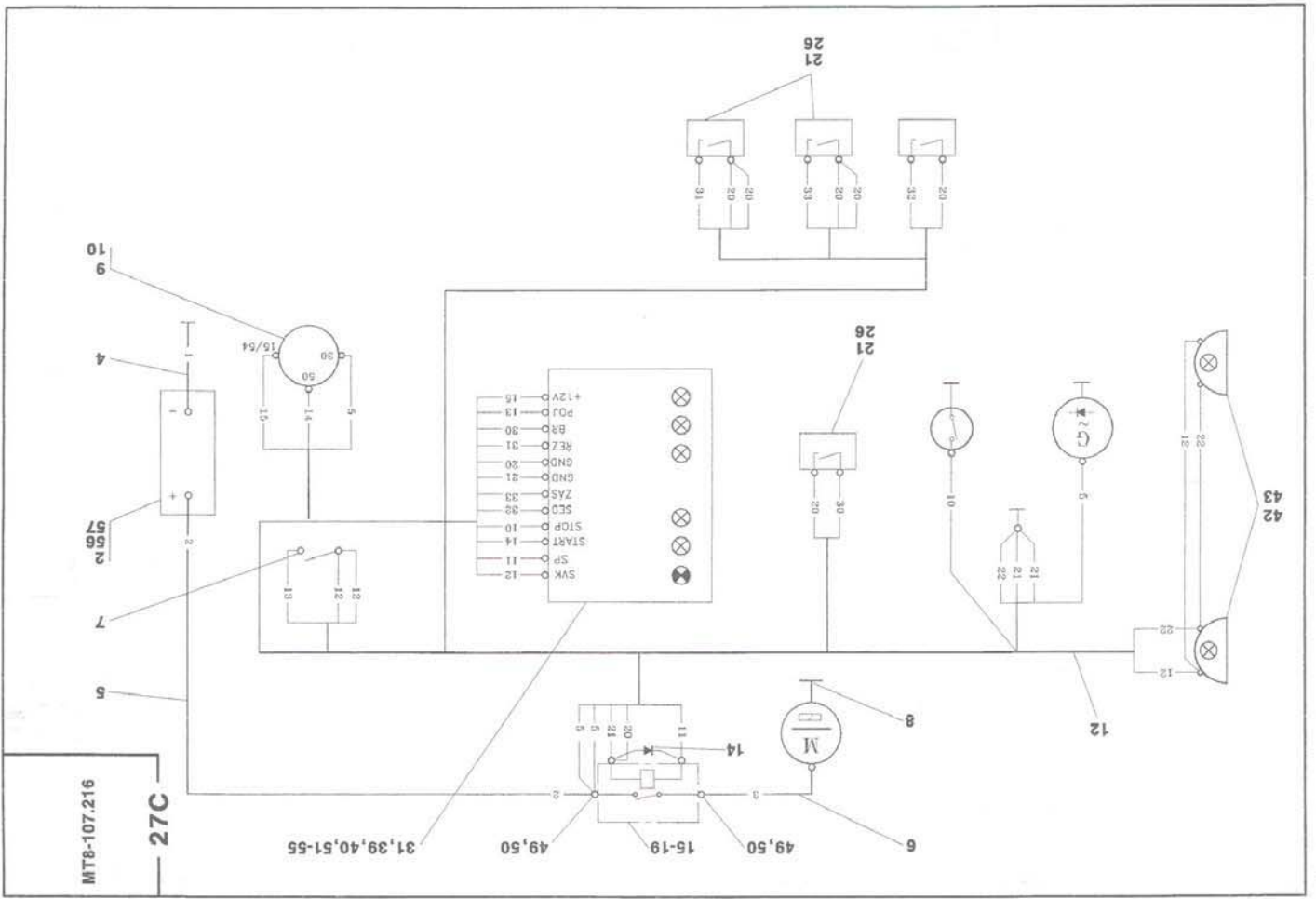
MT8-105.245
27A

27 Elektrovýzbroj		Ei. anlage				MT8-...			
B Égipement élect.		Elektr. system				105			
1	2	3	4	5	6	7	8	9	10
1	Elektrovýzbroj Égipement élect.	El. anlage Elektr. system	D3671	-	214, 224, 234, 245	107	426, 436	-	-
2	Elektrovýzbroj Égipement élect.	El. anlage Elektr. system	D3672	-	-	-	-	-	-
3	Akumulátor Accumulateur	Akku Accumulator	002 375	-	-	-	-	-	-
3a	Přizvová vývodka Capuchonencasouitcho	Gummibülle Rubber inlet	052 600	-	-	-	-	-	-
3b	Propojovací vodič Conducteur	Leiter El. conductor	028 302	-	-	-	-	-	-
4a	Propojovací vodič Conducteur	Leiter El. conductor	028 316	-	-	-	-	-	-
4b	Propojovací vodič Conducteur	Leiter El. conductor	028 323	-	-	-	-	-	-
5	Propojovací vodič Conducteur	Leiter El. conductor	028 330	-	-	-	-	-	-
6	Propojovací vodič Conducteur	Leiter El. conductor	007 840	-	-	-	-	-	-
7	Spínač světla Commutateur	Schalter Switch	426 680	-	-	-	-	-	-
8	Podložka Rondelle	U-Scheibe Washer	007 385	-	-	-	-	-	-
9	Spínací skříňka Commut. d'éc. etd all	Schalt Kasten Switch box	007 756	-	-	-	-	-	-
10	Kryčka Chapcau	Deckel Cover	D3676	-	-	-	-	-	-
11a	Svazek vodičů Faisceau de cond.	Bündel Bundel	D3677	-	-	-	-	-	-
11b	Svazek vodičů Faisceau de cond.	Bündel Bundel	028 372	-	-	-	-	-	-
12	Svazek diod Diode	Diode	007 630	-	-	-	-	-	-
13	Solenoid Solenóide	Magnetschalter Selenoid	475 700	-	CSN 021131.24 DIN 963	-	-	-	-
14	Podložka Rondelle	U-Scheibe Washer	070 483	-	CSN 021702.14 DIN 125	-	-	-	-
15	Podložka Rondelle	U-Scheibe Washer	071 681	-	CSN 021745.05 DIN 6798	-	-	-	-
16	Maticice Erou	Mutter Nutm	276 875	-	CSN 021401.24 DIN 934	-	-	-	-
17	Spínač Commutateur	Schalter Switch	656 670	-	-	-	-	-	-
18	Kryčka Chapcau	Deckel Cover	012 161	-	-	-	-	-	-
19	Maticice Erou	Mutter Nutm	014 501	-	-	-	-	-	-
20	Elektronika panelu Ensemble d'électron.	Schaltelchtronik Composition	007 770	-	-	-	-	-	-
21	Pásek Bande	Band	006 845	-	-	-	-	-	-
22	Podložka Rondelle	U-Scheibe Washer	276 651	-	CSN 021702.14 DIN 125	-	-	-	-
23	Podložka Rondelle	U-Scheibe Washer	297 253	-	CSN 021745.05 DIN 6798	-	-	-	-
24	Maticice Erou	Mutter Nutm	276 854	-	CSN 021401.24 DIN 934	-	-	-	-
25	Přichytka Agrafe	Schelle Clip	008 331	-	-	-	-	-	-
26	Šroub Boulon	Schraube Screw	426 211	-	CSN 021232.02 DIN 7971	-	-	-	-
27	Podložka Rondelle	U-Scheibe Washer	287 253	-	CSN 021745.05 DIN 6798	-	-	-	-
28	Uzávěr objímky Fermet. de manchon	Verschluss Closure	647 081	-	-	-	-	-	-
29	Zárovka Lampe	Gluehlampe Lamp	310 181	-	-	-	-	-	-
30	Pásek Bande	Band	007 644	-	-	-	-	-	-
31	Podložka Rondelle	U-Scheibe Washer	071 695	-	CSN 021745.05 DIN 6798	-	-	-	-
32	Podložka Rondelle	U-Scheibe Washer	070 490	-	CSN 021702.14 DIN 125	-	-	-	-
33	Držák Support	Halter Holder	D0497	-	-	-	-	-	-

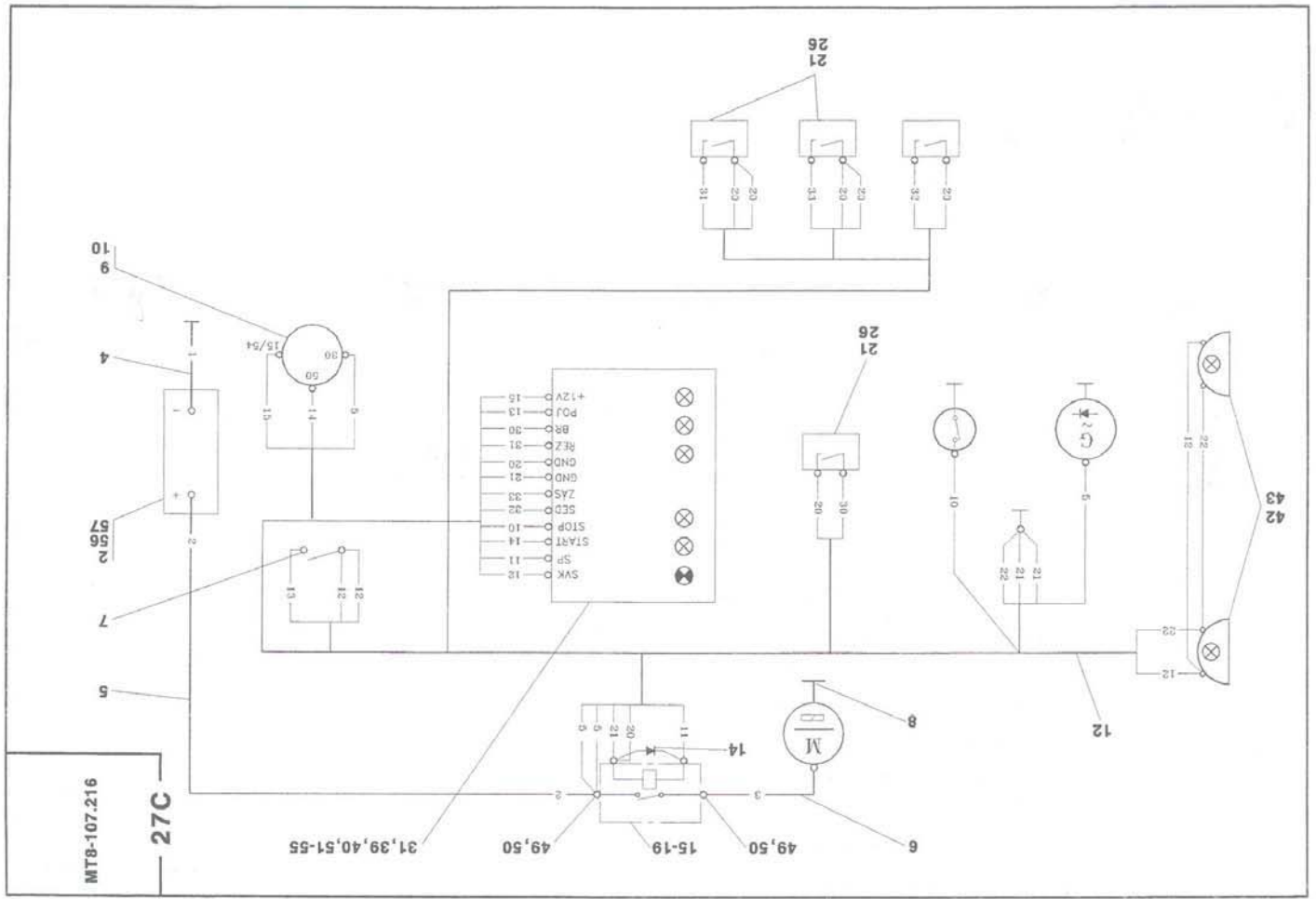


27 Elektrovýzbroj		El. Anlage				MT8-...			
B Équiptement élect.		Elekt. system				105			
1	2	3	4	5	6	7	8	9	10
52	Šroub M3x10 Boulon	310 524	CSN 021131.24	-	4	4	-	-	-
54	Podložka 3 Rondelle	288 063	CSN 021740.04	-	4	4	-	-	-
55	Maticice M3 Ecrou	310 461	CSN 021401.24	-	4	4	-	-	-
56	Šroub M6x16 Boulon	067 242	CSN 021103.95	-	2	2	-	-	-
57	Maticice M6 Ecrou	069 162	CSN 021401.25	-	2	2	-	-	-



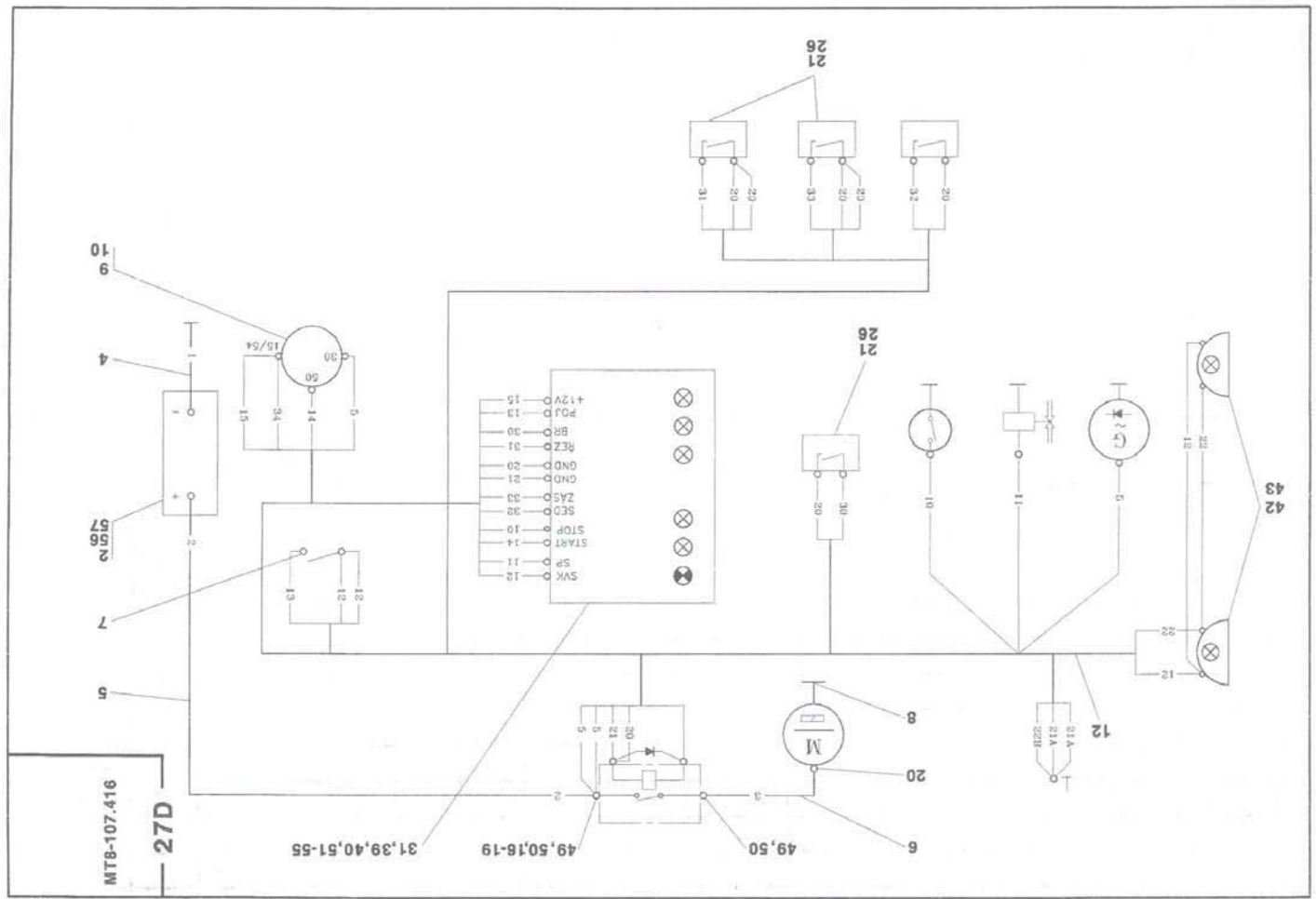


27 Elektrovýzbroj		El.anlage				MT8-...	
C Équipement élect.		Elekt. system				105	107
1	2	3	4	4	105	107	
1	Elektrovýzbroj	El.anlage			214	224	
2	Elektr. systém	El. systém			234	216	
3	Accumulator	Akku			245	426	
4	Accumulator HI TECH 7 AR	Accumulator				436	
4	Vodič 3 WN 195 29	Leiter					
5	Vodič 3 WN 195 31	Leiter					
5	Vodič 3 WN 195 32	Leiter					
6	Vodič 3 WN 195 32	Leiter					
7	Spínač světél 11N261000	Schalter					
8	Podložka 6,4	U-Schelbe					
9	Spínací skříňka 14.111.000	Washer					
10	Kryčka 14.109.001	Schalt kasten					
12	Svazek vodičů MT8-105.214	Switch box					
14	Dioda 3 WN 195 33	Diode					
15	Solenoid 424285	Magnetschalter					
16	Šroub M6x12	Selenoid					
17	Podložka 6,4	Schraube					
18	Podložka 6,4	Washer					
19	Matice M6	U-Schelbe					
21	Spínač 443854202000	Washer					
26	Kryčka 4-D0911	Mutter					
29	Matice 1/4"-20	Nut					
31	Elektronika panelu D0173	Schaltelchtronik					
32	Ensemble d'électron	Composition					
33	Pásek 140x3,6	Band					
34	Podložka 4,3	U-Schelbe					
35	Matice M4	Washer					
39	Šroub M4x10 Kadmiován	Mutter					
40	Boulon	Nut					
42	Rondelle	Schraube					
43	Uzávěr objímky 8101.28	Screw					
44	Fermet. de manchon	U-Schelbe					
45	Lampe	Verschluss					
49	Podložka 8,4	Gluehlampe					
50	Podložka 8,4	Lamp					
51	Držák	Band					
52	Support	Band					
53	Šroub M3x10	Band					
54	Podložka 3,2	Band					
55	Rondelle	U-Schelbe					
56	Matice M3	Washer					
	Šroub M6x16	U-Schelbe					
	Boulon	Washer					
		Mutter					
		Nut					
		Schraube					
		Screw					

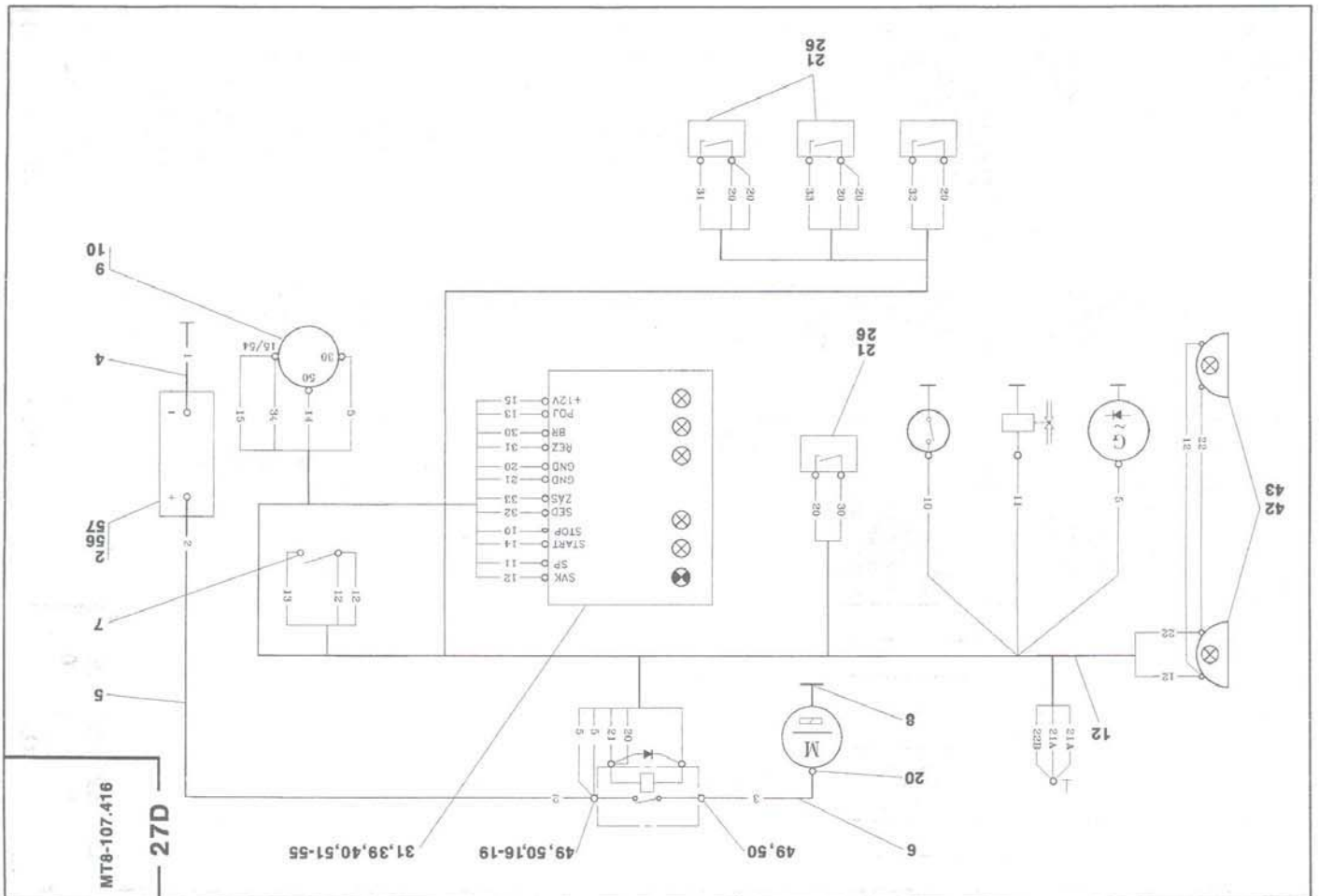


1	27	Elektrovýzbroj C Équipement élect.	EI. anlage Elekt. system		MT8...						
			2	3	4	105	107				
57		Maticka M6 Erou Mutter Nut	069 162	CSN 02 1401.25	214	.224	.234	.216	.416	.426	.436
					245			2			

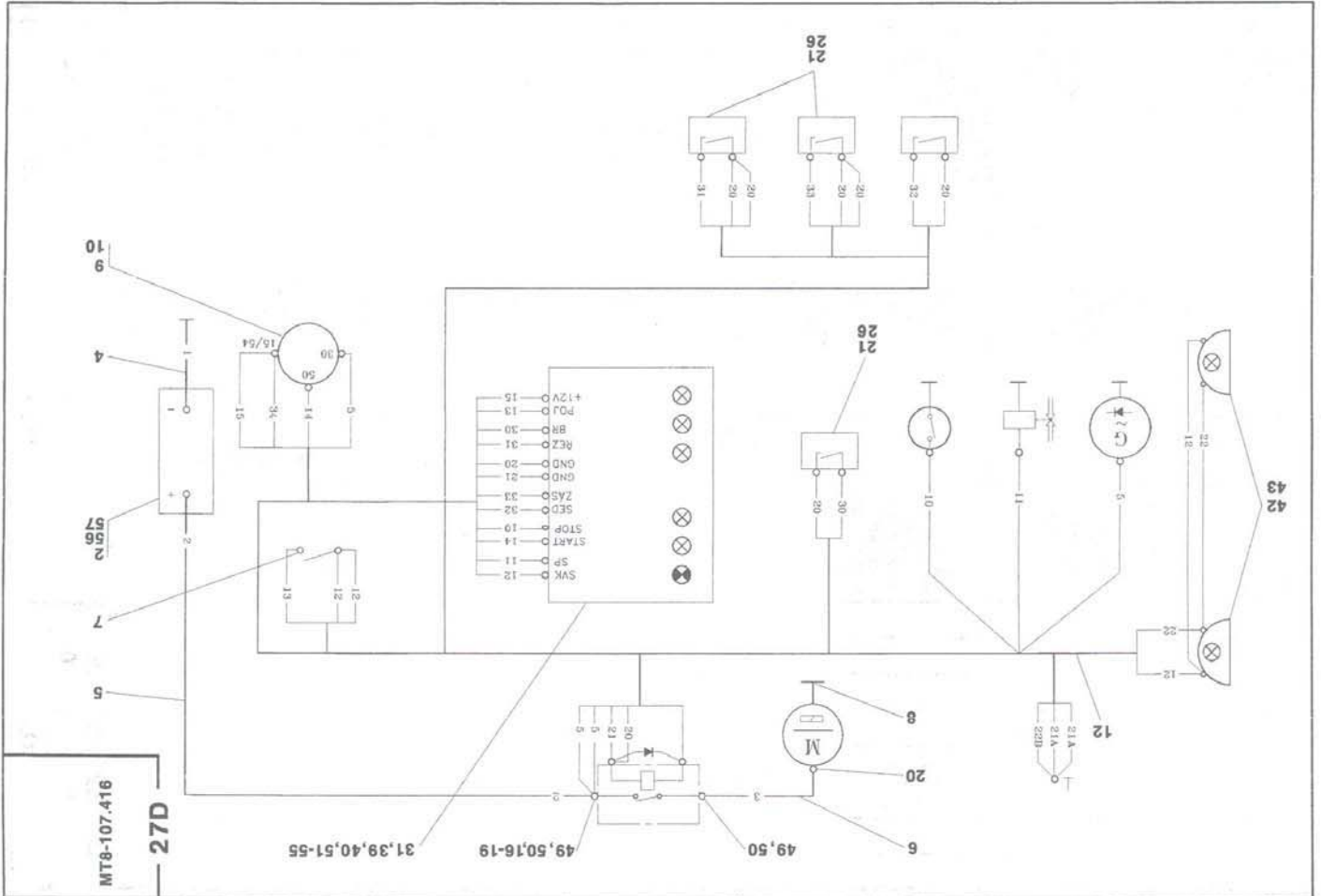
27	Elektrovýzbroj		El. anlage		MT8...	
	D	Équipement élect.	Elek. system	105	107	
1	1	1	1	1	1	1
2	2	2	2	2	2	2
3	3	3	3	3	3	3
4	4	4	4	4	4	4
5	5	5	5	5	5	5
6	6	6	6	6	6	6
7	7	7	7	7	7	7
8	8	8	8	8	8	8
9	9	9	9	9	9	9
10	10	10	10	10	10	10
12	12	12	12	12	12	12
16	16	16	16	16	16	16
17	17	17	17	17	17	17
18	18	18	18	18	18	18
19	19	19	19	19	19	19
20	20	20	20	20	20	20
21	21	21	21	21	21	21
26	26	26	26	26	26	26
29	29	29	29	29	29	29
31	31	31	31	31	31	31
32	32	32	32	32	32	32
33	33	33	33	33	33	33
34	34	34	34	34	34	34
35	35	35	35	35	35	35
39	39	39	39	39	39	39
40	40	40	40	40	40	40
42	42	42	42	42	42	42
43	43	43	43	43	43	43
45	45	45	45	45	45	45
49	49	49	49	49	49	49
50	50	50	50	50	50	50
51	51	51	51	51	51	51
52	52	52	52	52	52	52
53	53	53	53	53	53	53
54	54	54	54	54	54	54
55	55	55	55	55	55	55
56	56	56	56	56	56	56
57	57	57	57	57	57	57



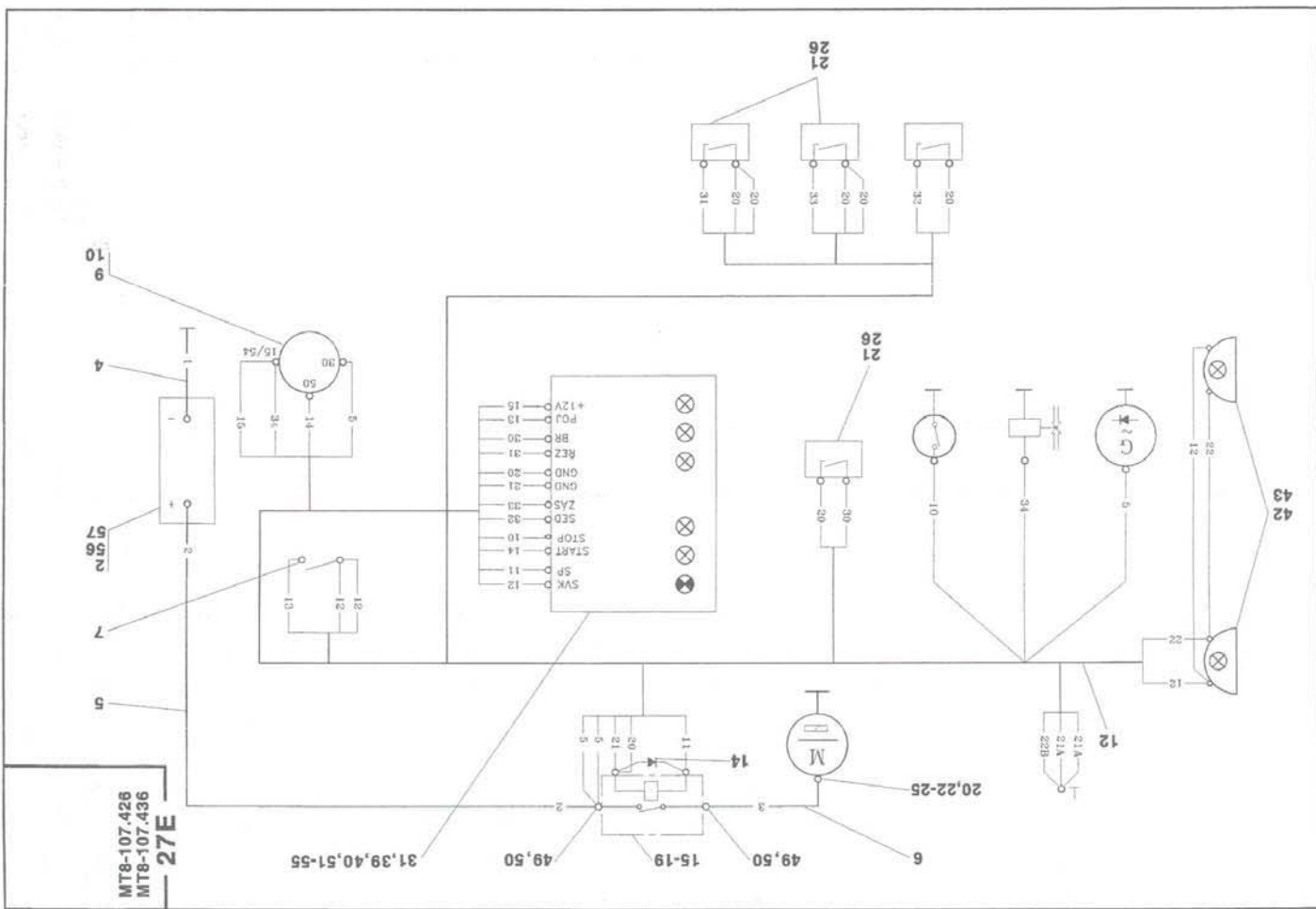
27 Elektrovýzbroj		El. anlage		MT8-...						
D Égipement électr.		Elekt. system		105						
1	2	3	4	.214	.224	.234	.216	.416	.426	.436
57	Matices M6 Ecrou	Mutter Nut	069 162 CSN 02 1401.25					2		



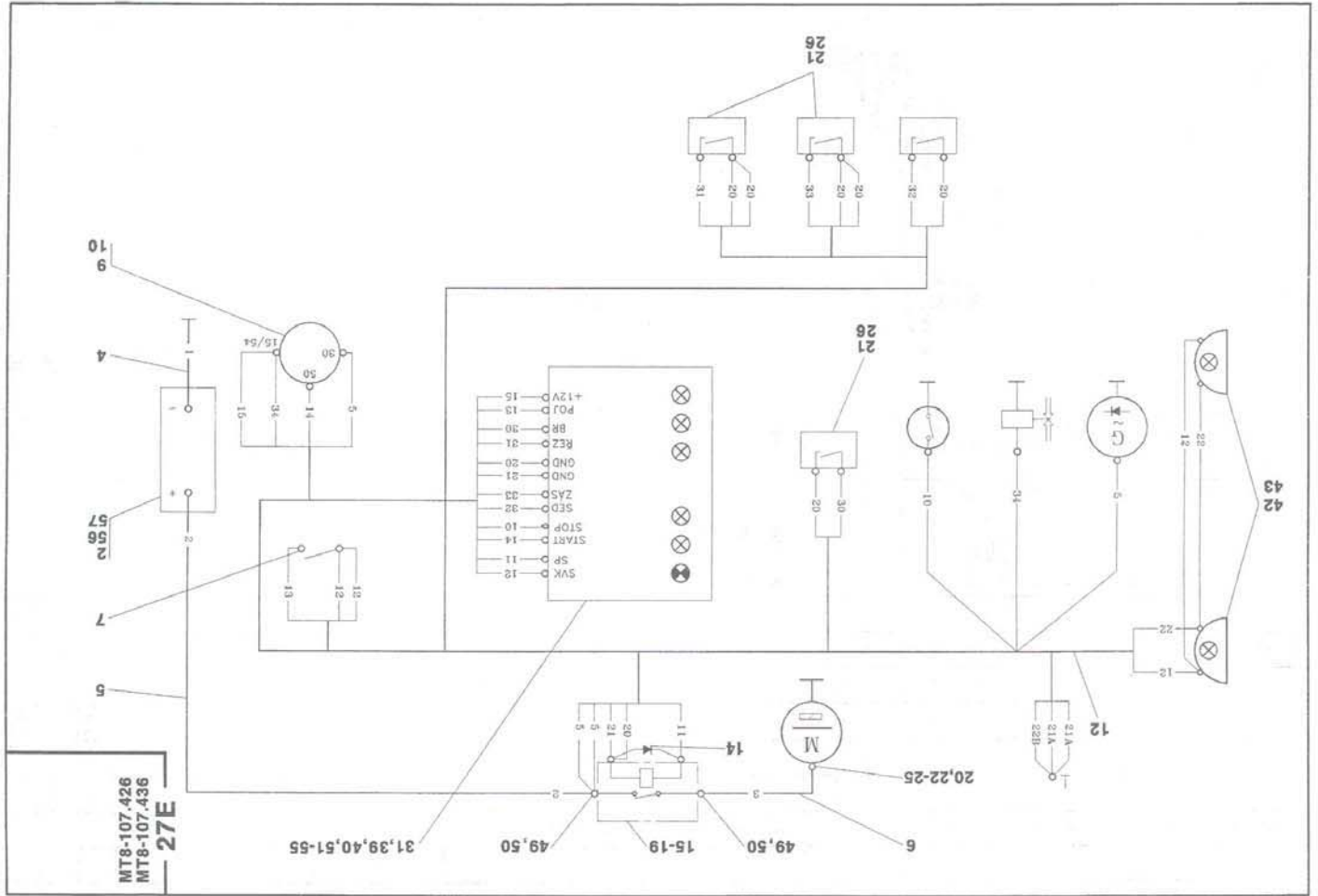
27 Elektrovýzbroj		El. anlage				MT8-...				
D Égipement électr.		Elekt. system				105				
1	2	3	4	107						
57	Matice M6 Ecrou	Mutter Nut	069 162 CSN 02 1401.25	.214	.224	.234	.216	.416	.426	.436
				.245			2			



27 Elektrovýzbroj		El. anlage		MT8-...					
E Équippement élect.		Elekt. system		105					
1	2	3	4	.214	.224	.234	.416	.426	.436
1	Elektrovýzbroj Équipement élect.	El. anlage Elekt. system	D3853	-	-	-	-	-	-
2	Akumulátor HI TECH 7 AR	Akku	002 375	-	-	-	-	-	-
4	Vodič 3 WN 195 30	Accumulátor	028 316	-	-	-	-	-	-
5	Vodič 3 WN 195 31	Leiter	028 323	-	-	-	-	-	-
6	Vodič 3 WN 195 32	Leiter	028 330	-	-	-	-	-	-
7	Spínač světél 1In2B1000	Leiter	007 840	-	-	-	-	-	-
8	Podložka 8,4	Schalter	426 680	CSN 021745.05	-	-	-	-	-
9	Rondella	U-Schleibe	007 385	-	-	-	-	-	-
10	Spínací svíčka 14.111.000	Schalt kasten	007 756	-	-	-	-	-	-
12	Spínací svíčka 14.111.000	Switch box	D3857	-	-	-	-	-	-
14	Dioda 3 WN 195 33	Diode	028 351	-	-	-	-	-	-
15	Diode	Diode	007 630	-	-	-	-	-	-
16	Selenoid 424285	Magnetschalter	475 700	CSN 021131.24 DIN 993	-	-	-	-	-
17	Sroub M6x12	Schraube	070 483	CSN 021702.14 DIN 125	-	-	-	-	-
18	Podložka 6,4	U-Schleibe	071 681	CSN 021745.05 DIN 6798	-	-	-	-	-
19	Podložka 6,4	U-Schleibe	276 875	CSN 021401.24 DIN 934	-	-	-	-	-
20	Matice M6	Mutter	D3813	-	-	-	-	-	-
21	Ecrou	Nut	656 670	-	-	-	-	-	-
22	Paika	Foot	293 973	CSN 021101.15	-	-	-	-	-
23	Tralon	Foot	418 191	CSN 021101.15	-	-	-	-	-
24	Spínač 443854202000	Schalter	668 162	CSN 021401.25	-	-	-	-	-
25	Commutateur	Switch	E3651	-	-	-	-	-	-
26	Sroub M6x45	Schraube	012 161	-	-	-	-	-	-
29	Sroub M6x45	Schraube	014 501	-	-	-	-	-	-
31	Elektronika panelu D0173	Schaltelctronik	007 770	-	-	-	-	-	-
32	Ensemble d'électron	Composition	006 845	-	-	-	-	-	-
33	Pásek 140x3,6	Band	276 651	CSN 021702.14 DIN 125	-	-	-	-	-
34	Podložka 4,3	U-Schleibe	297 253	CSN 021745.05 DIN 6798	-	-	-	-	-
35	Podložka 4,3	U-Schleibe	276 654	CSN 021401.24 DIN 934	-	-	-	-	-
36	Matice M4	Mutter	006 331	-	-	-	-	-	-
39	Ecrou	Nut	426 211	CSN 021232.02 DIN 7971	-	-	-	-	-
40	Sroub M4x10 Kadmiován	Schraube	297 253	CSN 021745.05 DIN 6798	-	-	-	-	-
42	Podložka 4,3	U-Schleibe	647 081	-	-	-	-	-	-
43	Uzávěr objímky 8101.339	Verschluss	310 181	-	-	-	-	-	-
44	Fermet. de manchon	Closure	007 644	-	-	-	-	-	-
45	Zárovka 12V/5W BA15s D=18	Glühlampe	071 695	CSN 021745.05 DIN 6798	-	-	-	-	-
49	Podložka 8,4	U-Schleibe	070 490	CSN 021702.14 DIN 125	-	-	-	-	-
50	Podložka 8,4	U-Schleibe			-	-	-	-	-
	Rondella	Washer			-	-	-	-	-

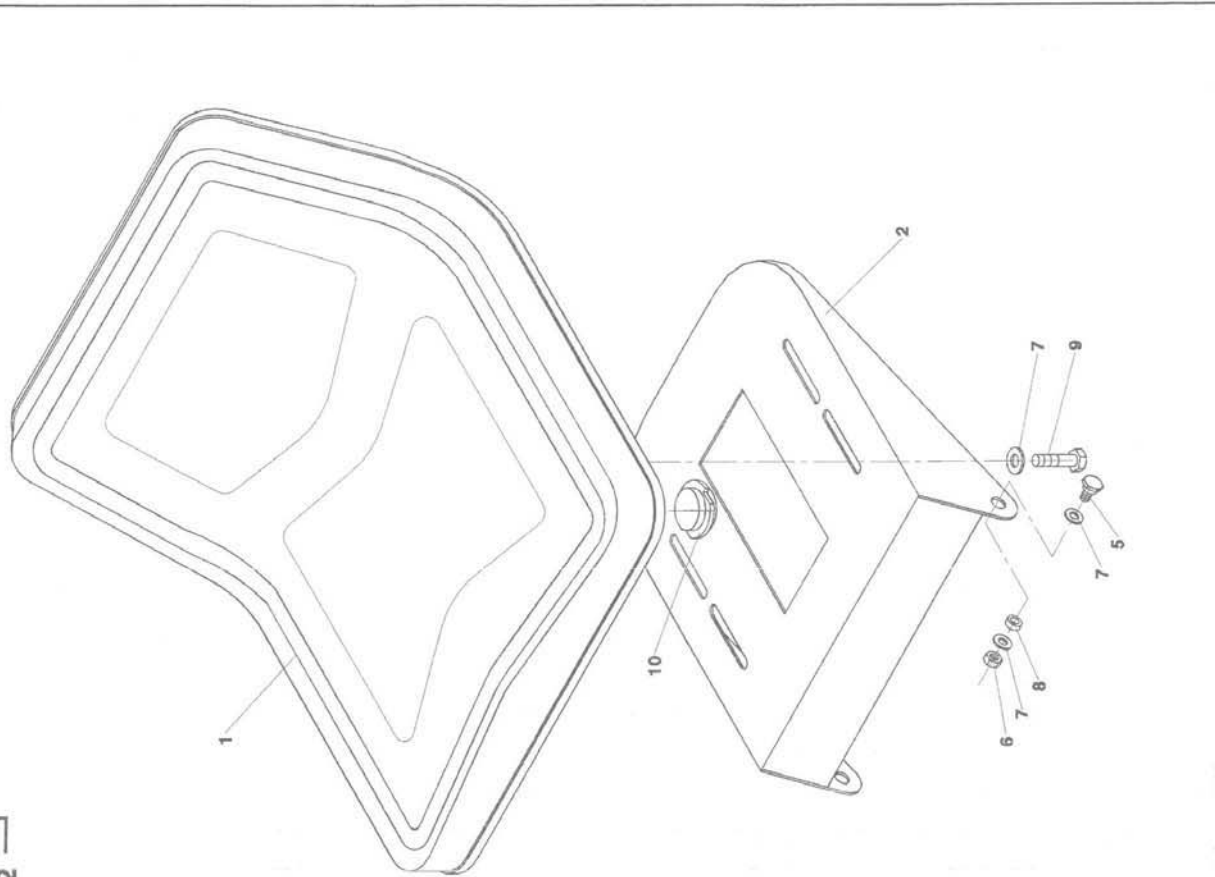


27 Elektrovýzbroj		El. anlage			MT8-...					
E Équpement élect.		Elekt. system			105					
1	2	3	4	.214	.224	.234	.216	.416	.426	.436
51	Držák Support	Držák Holder	D0497	-	-	-	-	-	-	-
52	Šroub M3x10 Boulon	Schraube Screw	310 524	CSN 021131.24	-	-	-	-	-	-
53	Podložka 3.2 Rondelle	U-Scheibe Washer	310 440	CSN 021702.14	-	-	-	-	-	-
54	Podložka 3 Rondelle	U-Scheibe Washer	288 063	CSN 021740.04	-	-	-	-	-	-
55	Maticice M3 Ecrou	Mutter	310 461	CSN 021401.24	-	-	-	-	-	-
56	Šroub M6x16 Boulon	Schraube Screw	067 242	CSN 02 1103.55	-	-	-	-	-	-
57	Maticice M6 Ecrou	Mutter Nut	069 162	CSN 02 1401.25	-	-	-	-	-	-



MT8-105.245
 MT8-105.214
 MT8-105.224
 MT8-105.234

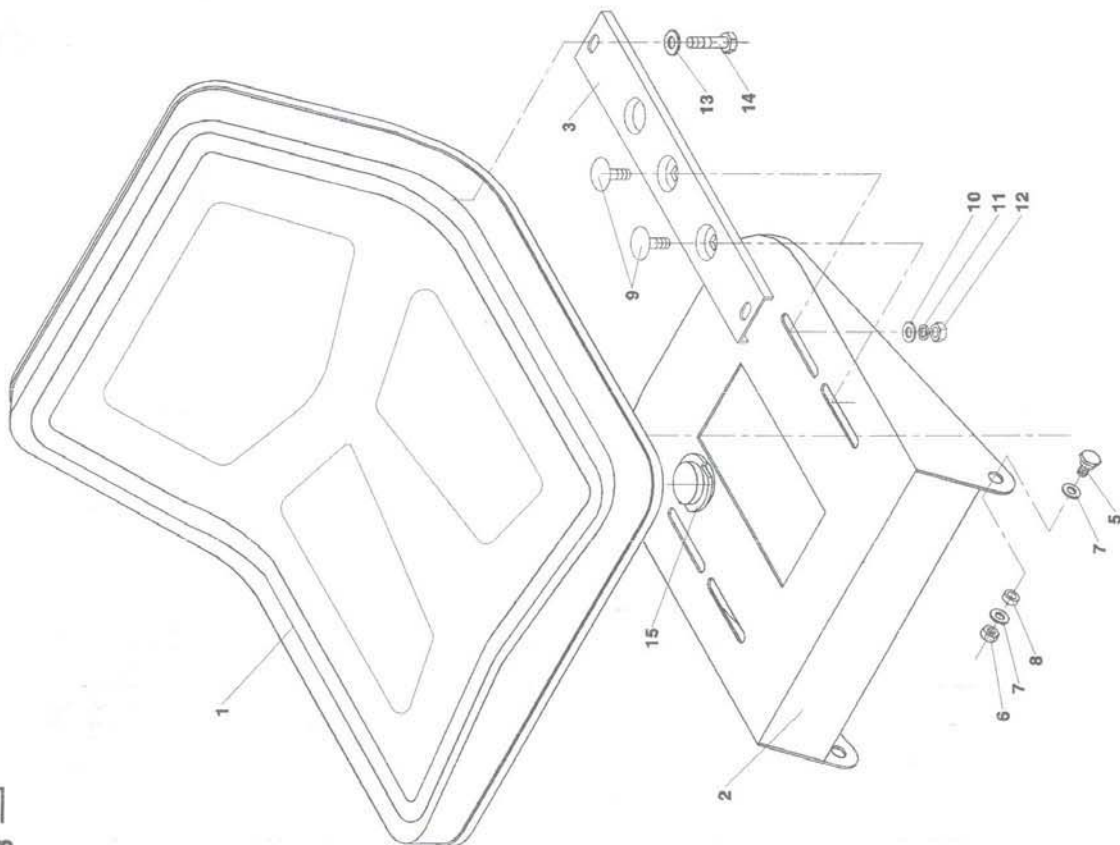
32



32 Sedadlo		Sitz			MT8-...				
Siège		Seat			105				
1	2	3	4	214	224	234	216	426	436
1	Sedadlo Siège Sedadio V 550	Sitz Seat Sitz	E0019	1	1	1	1	1	1
1	Sedadlo V 550	Sitz Seat	019 532	1	1	1	1	1	1
2	Nosič sedáčky Support	Holder	E0021	1	1	1	1	1	1
5	Šroub M8x20	Schraube Screw	087 291	2	2	2	2	2	2
6	Matice M8 Ecrou	Mutter Nut	596 142	2	2	2	2	2	2
7	Podložka B.4 Rondella	U-Scheibe Washer	070 812	8	8	8	8	8	8
8	Rozdělník L=4-0.3 Cala	Distanzring Spacer	Y0414	2	2	2	2	2	2
9	Šroub 5/16"x5/8 BN 67 VZG	Schraube Screw	022 766	4	4	4	4	4	4
10	Spínač sedadlový 6500-01.040 Commutateur	Schalter Switch	019 546	1	1	1	1	1	1

MT8-107.216
 MT8-107.416
 MT8-107.426
 MT8-107.436

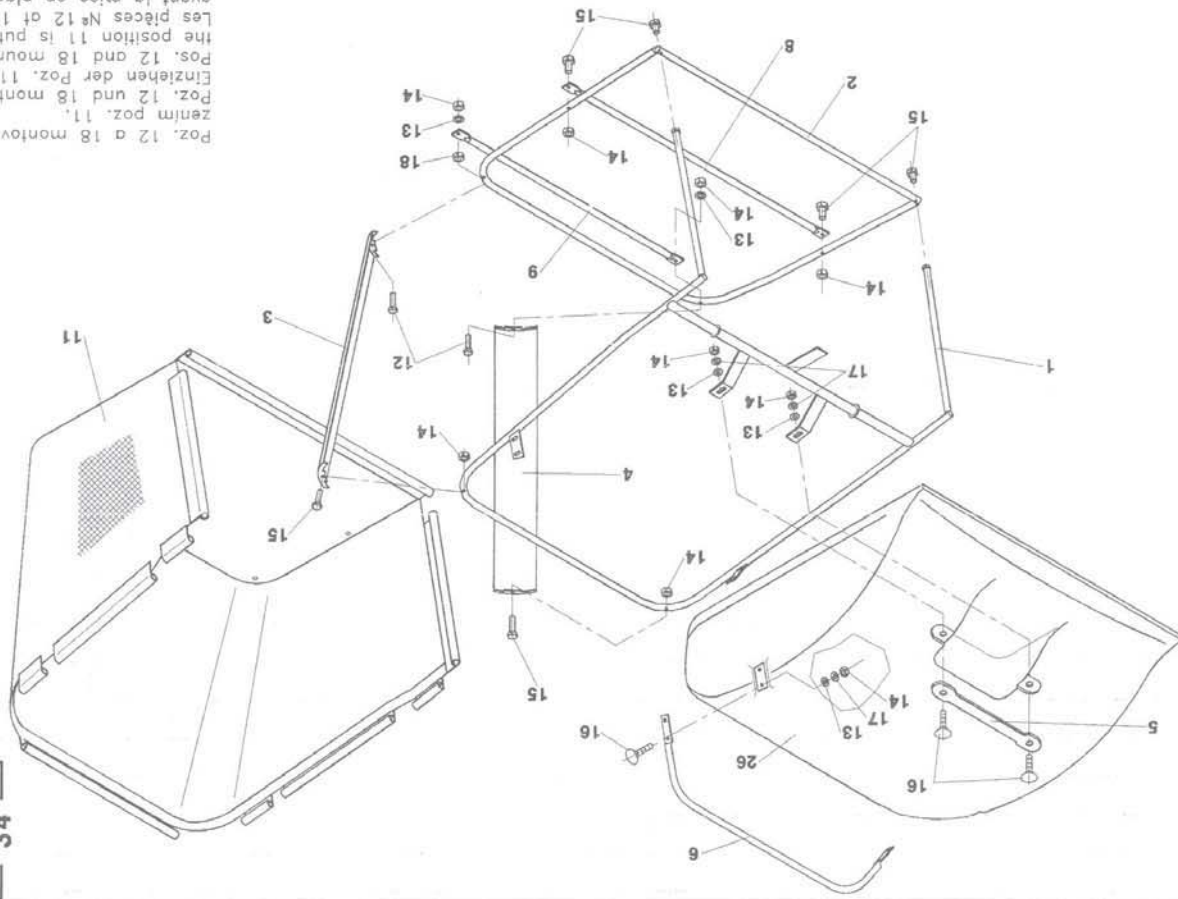
33



33 Sedadlo Sìeĝe	Sitz Seat			MT8-...		
	2	3	4	105		107
1 Sedadlo Sìeĝe Sedadlo V 560	Sitz Seat E0013	4	214 .224 .234 .216 .416 .426 .436	1	1	1
2 Nosìč sedáčky Support	Support E0021					
3 Dřívák Support	Holder E0015					
5 Sroub M8x20 Boulon	Schraube 067 291	CSN 021103.55				
6 M16 Ecrou	Mutter 596 142	CSN 021492.25				
7 Podložka 8,4 Rondella	U-Scheibe 070 812	CSN 021702.15				
8 Rozpěrka L=4-0,3 Cale	Distanzring Y0414					
9 Sroub M8x20 zink Boulon	Schraube 061 244	CSN 021319				
10 Podložka 11 zink Rondello	U-Scheibe 071 233	CSN 02 1729				
11 Podložka 8,4 Rondella	U-Scheibe 070 812	CSN 021702.15				
12 M16 Ecrou	Mutter 596 142	CSN 021492.25				
13 Podložka 8,4 Rondella	U-Scheibe 070 812	CSN 021702.15				
14 Sroub 5/16"x5/8" BN 67 VZG Boulon	Schraube 022 766	UNC 8.8				
15 Spirací sedadlový 6500-01.040 Commutateur	Schalter 019 546	DELTA				

MT8-105.245
 MT8-105.214
 MT8-105.224
 MT8-105.234

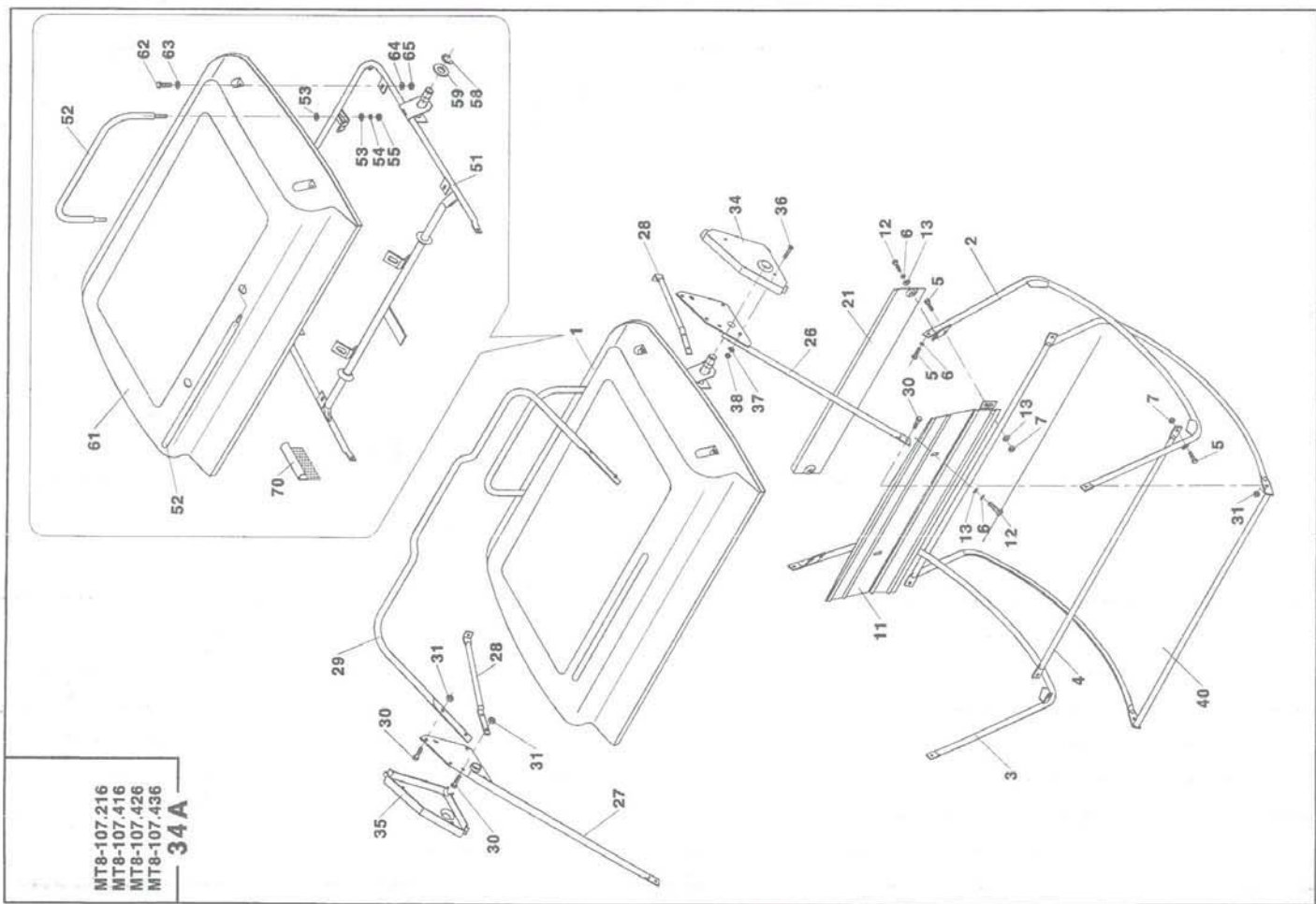
34



Poz. 12 a 18 montovány před nasa-
 zením poz. 11.
 Poz. 12 und 18 montieren vor dem
 Einziehen der Poz. 11.
 Pos. 12 and 18 mount before
 the position 11 is put on.
 Les pièces №12 et 18 se montent
 avant la mise en place de la
 pièce №11.

34 Zásobník		Fangkorb			MT8-...					
Trémie		Bunker			105		107			
1	2	3	4	214	224	234	216	416	426	436
Zásobník Trémie	Fangkorb Bunker	D3101	Kapota "YP IV V	1	1	1	1	1	1	1
1	Rám Cadre	D3103		1	1	1	1	1	1	1
2	Dotní díl Pièce inférieure	D0137		1	1	1	1	1	1	1
3	Výztuha levá Renfort gauche	D0835		1	1	1	1	1	1	1
4	Výztuha pravá Renfort droit	D0836		1	1	1	1	1	1	1
5	Rukojeť přední Poignée avant	D0823		1	1	1	1	1	1	1
6	Rukojeť zadní Poignée	D3104		1	1	1	1	1	1	1
8	Podpěra Support	D0140		1	1	1	1	1	1	1
9	Výztuha Renfort	D0880		1	1	1	1	1	1	1
11	Potah zásobníku 3-D3105 Revêtement	015 356		1	1	1	1	1	1	1
12	Šroub M6x30 Boulon	126 474	CSN 021103.55 DIN 933	2	2	2	2	2	2	2
13	Podložka 6,4 Rondelle	070 805	CSN 021702.15 DIN 125	10	10	10	10	10	10	10
14	Maticice M6 Eccrou	590 025	CSN 021401.55 DIN 934	12	12	12	12	12	12	12
15	Šroub M6x25 Boulon	090 384	CSN 021103.55 DIN 933	6	6	6	6	6	6	6
16	Šroub M6x20 zink Boulon	077 042	CSN 021319 DIN 603	6	6	6	6	6	6	6
17	Podložka 6 Rondelle	276 700	CSN 021740.05 DIN 7980	6	6	6	6	6	6	6
18	Maticice M6 Eccrou	430 454	CSN 021403.25	2	2	2	2	2	2	2
26	Kryt zásobníku 1-D3106 Couvercle de la trémie	012 364	ABS	1	1	1	1	1	1	1

34 Zásobník rozložený		Bunker			MT8...						
A Trémie		2	3	4	105		107				
1	Zásobník rozložený		Y0434		214	224	234	216	416	426	436
	Trémie	Bunker									
1	Viko zásobníku	Deckel	D3700								
	Couvercle	Cover									
2	Bočnice levá	Seitentell	D3715								
	Tole	Side									
3	Bočnice pravá	Seitentell	D3716								
	Tole	Side									
4	Příčka	Diagonale	D3729								
	Travers	Bar									
5	Šroub M6x16	Schraube	062 841	CSN 02 1103.15							
	Vis	Screw									
6	Podložka 6	Unterlage	276 700	CSN 02 1740.05							
	Rondelle	Washer									
7	Maticice M6	Mutter	596 275	CSN 02 1492.25							
	Ecrou	Nut									
11	Clona	Blende	D3730								
	Disphragme	Protective									
12	Šroub M6x12	Schraube	062 820	CSN 02 1103.15							
	Vis	Screw									
13	Podložka 6,4	Unterlage	070 805	CSN 02 1702.15							
	Rondelle	Washer									
21	Vypih	Blende	D3733								
	Disphragme	Protective									
26	Závěs levý	Gahaenger	D3735								
	Suspension	Suspension									
27	Závěs pravý	Gahaenger	D3736								
	Suspension	Suspension									
28	Trubka	Rohr	D3740								
	Tube	Tube									
29	Madlo	Griff	D3741								
	Manche	Rail									
30	Šroub M6x16	Schraube	062 841	CSN 02 1103.15							
	Vis	Screw									
31	Maticice M6	Mutter	596 275	CSN 02 1492.25							
	Ecrou	Nut									
34	Kryt levý 3-D3743	Deckel	027 104								
	Couvercle	Cover									
35	Kryt pravý 3-D3744	Deckel	027 132								
	Couvercle	Cover									
36	Šroub M5x20	Schraube	649 610	CSN 02 1151.25							
	Vis	Screw									
37	Podložka 5,3	Unterlage	070476	CSN 02 1702.15							
	Rondelle	Washer									
38	Maticice M5	Mutter	111 545	CSN 02 1492.25							
	Ecrou	Nut									
40	Dno zásobníku	Boden	D3721								
	Corps	Bottom									
51	Rám horní	Rahmen	D3703								
	Cardre	Frame									
52	Oblouk	Bogen	E3436								
	Main courante	Bend									
53	Podložka 10,5	Unterlage	070 504	CSN 02 1702.15							
	Rondelle	Washer									
54	Podložka 10	Unterlage	071 541	CSN 02 1740.05							
	Rondelle	Washer									
55	Maticice M10	Mutter	069 183	CSN 02 1401.25							
	Ecrou	Nut									
58	Kroužek 15	Ring	007 252	CSN 02 2929.05							
	Bague	Ring									
59	Podložka 19	Unterlage	070 546	CSN 02 1702.15							
	Rondelle	Washer									
61	Kryt zásobníku	Deckel	D3701								
	Couvercle de la trém	Cover									
62	Šroub M5x16	Schraube	580 792	CSN 02 1103.15							
	Vis	Screw									
63	Podložka 5,3	Unterlage	070 476	CSN 02 1702.15							
	Rondelle	Washer									
64	Podložka 5,5 zink.	Unterlage	071 205	CSN 02 1729							
	Rondelle	Washer									
65	Maticice M5	Mutter	111 545	CSN 02 1492.25							
	Ecrou	Nut									
70	Potah zásobníku 3-D3744	Überzug	087 146								
	Revefement	Coat									

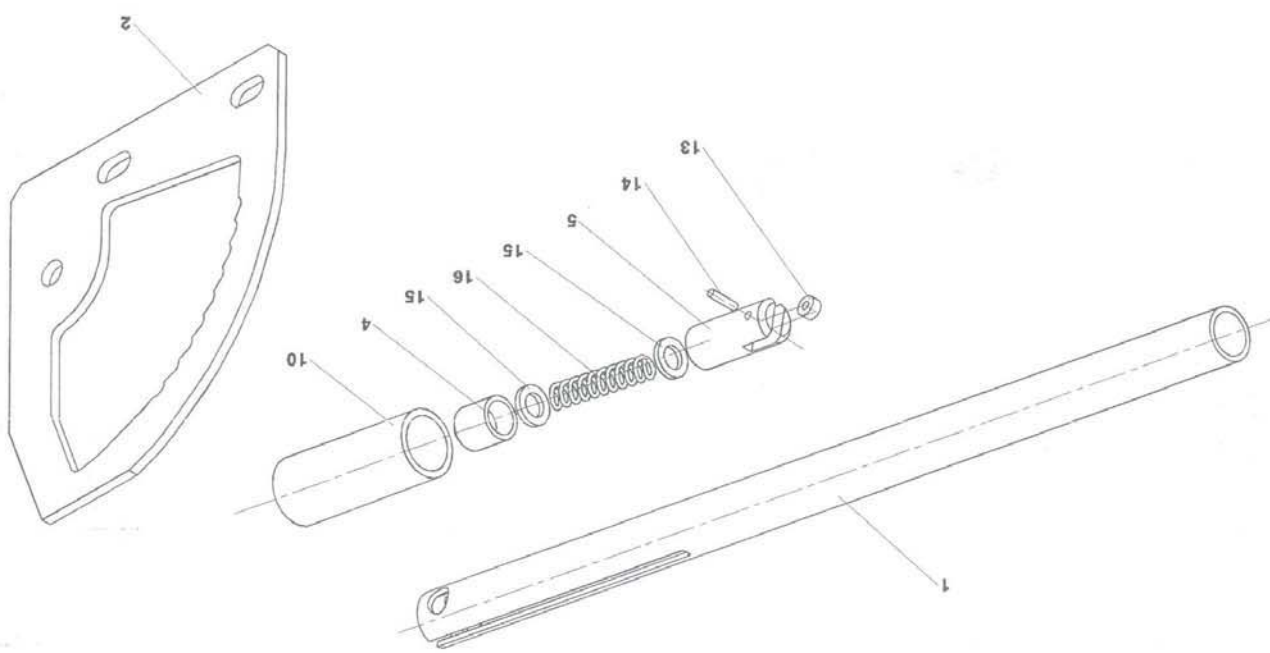


MT8-107.216
 MT8-107.416
 MT8-107.426
 MT8-107.436
34 A

35 Řazení		Schaltung			MT8-...		
Changem. de vitesse		Gearshifting			105		
1	2	3	4	.214	.224	.234	.216 .416 .426 .436
1	Řazení Changement de vitesse	Schaltung Gearshifting	4	1	1	1	1
1	Trubka Tube	Rohr Tube	D0864 D0849	1	1	1	1
2	Segment Segment	Segment Segment	D0855	1	1	1	1
4	Pouzdro Doville	Huelse Bush	D0523	1	1	1	1
5	Pouzdro Doville	Huelse Bush	D0524	1	1	1	1
10	Vložka Pièce d'insertion	Einlage Insert	D0843	1	1	1	1
13	Kroužek Anneaux	Ring Ring	D0522	1	1	1	1
14	Jeh. vřetěbek NRA 3x15.8G50/1.5 Rouleau	Vřetě U-Scheibe	098-561 070 990	1	1	1	1
15	Podložka 4,3 Rondelle	U-Scheibe Washer	CSN 021726.05	2	2	2	2
16	Pružina 2x12x50x15,5 Ressort	Feder Spring	645-455 4-51-527	1	1	1	1

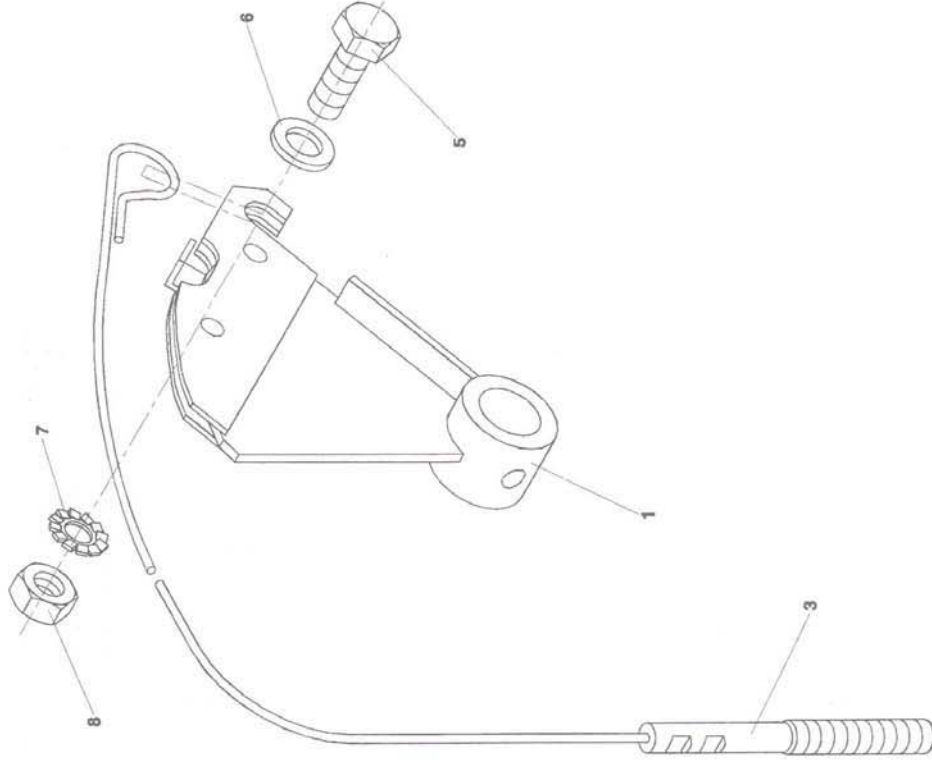
MT8-105.245
 MT8-105.214
 MT8-105.224
 MT8-105.234
 MT8-107.216
 MT8-107.416
 MT8-107.426
 MT8-107.436

35



MT8-105.245
 MT8-105.214
 MT8-105.224
 MT8-105.234
 MT8-107.216
 MT8-107.416
 MT8-107.426
 MT8-107.436

36



36 Segment		Segment				MT8-...				
Segment	2	3	4		105	107				
1	Segment Segment Segment	D0774	4		214 .224 .234 .245	216 .416 .426 .436	1	1	1	1
1	Segment Segment Segment	D0357					1	1	1	1
3	Lanko Cáble	D0775					1	1	1	1
5	Šroub M8x16 zink Boulon, zinc	060 480	CSN 021 103				1	1	1	1
6	Podložka 8,4 Rondelle	070 812	CSN 021702.15				1	1	1	1
7	Podložka 8,4 Rondelle	071 695	CSN 021745.05				1	1	1	1
8	Maticka M8 zink Ecroû, zinc	068 776	CSN 021601.20				1	1	1	1