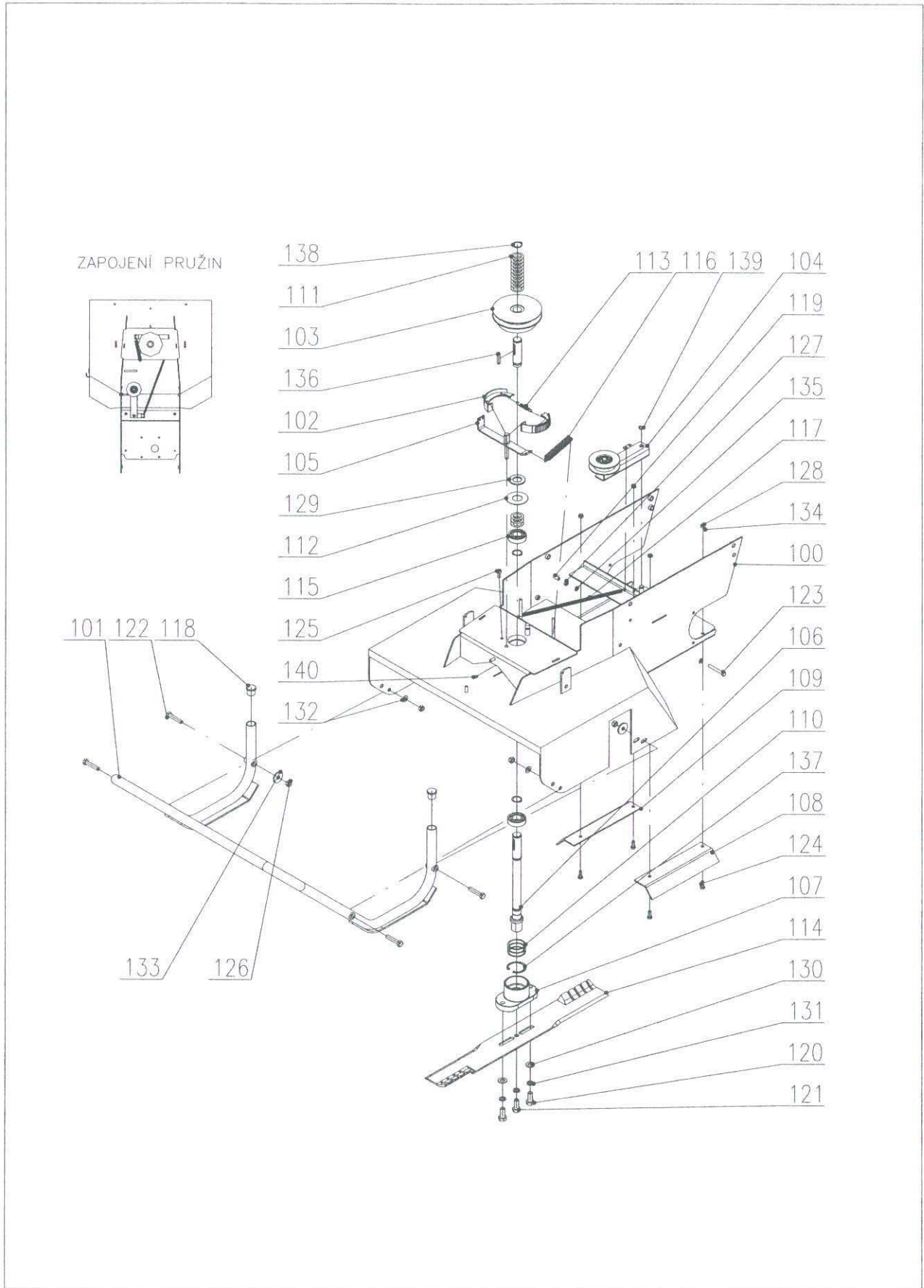
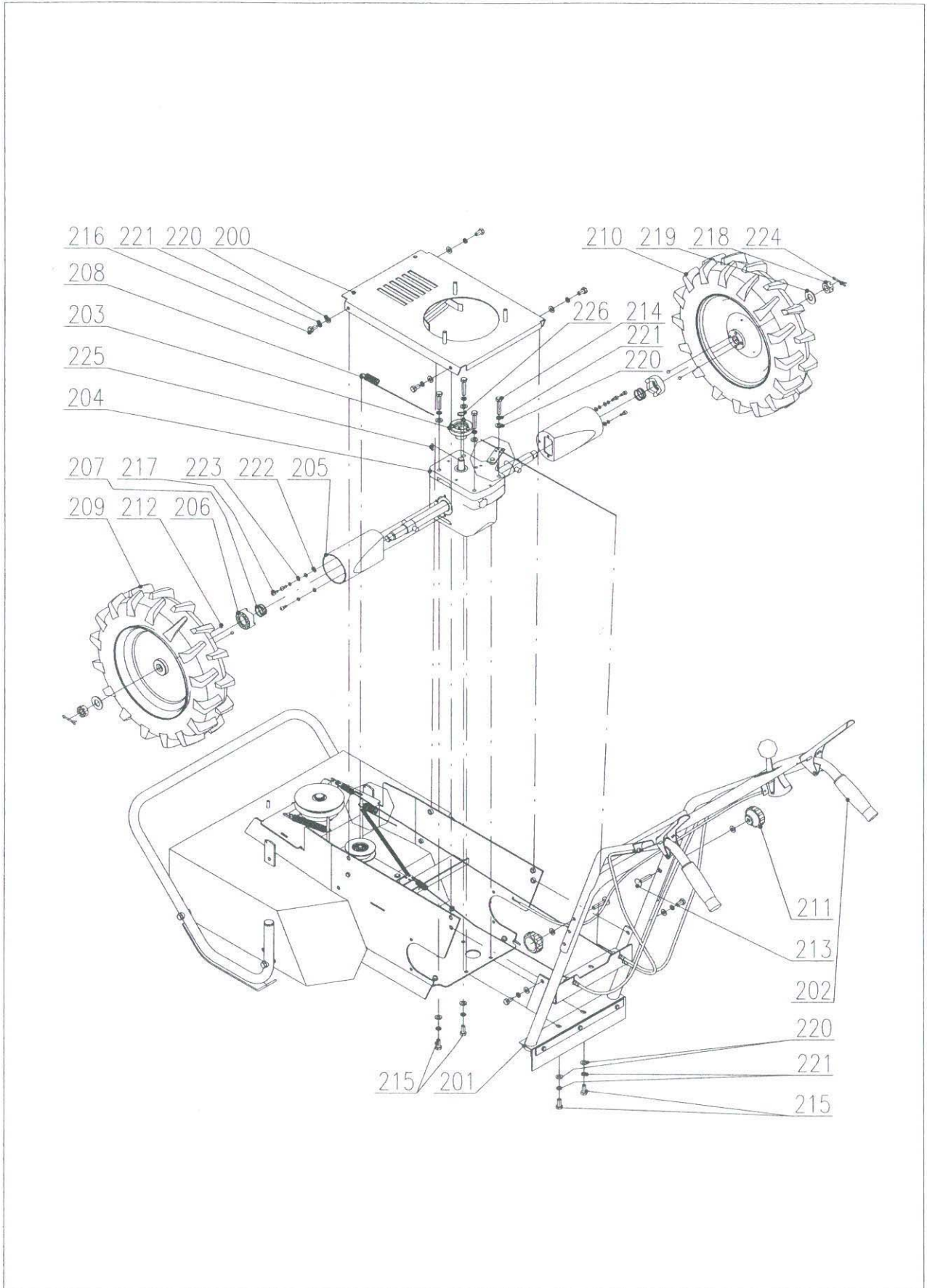


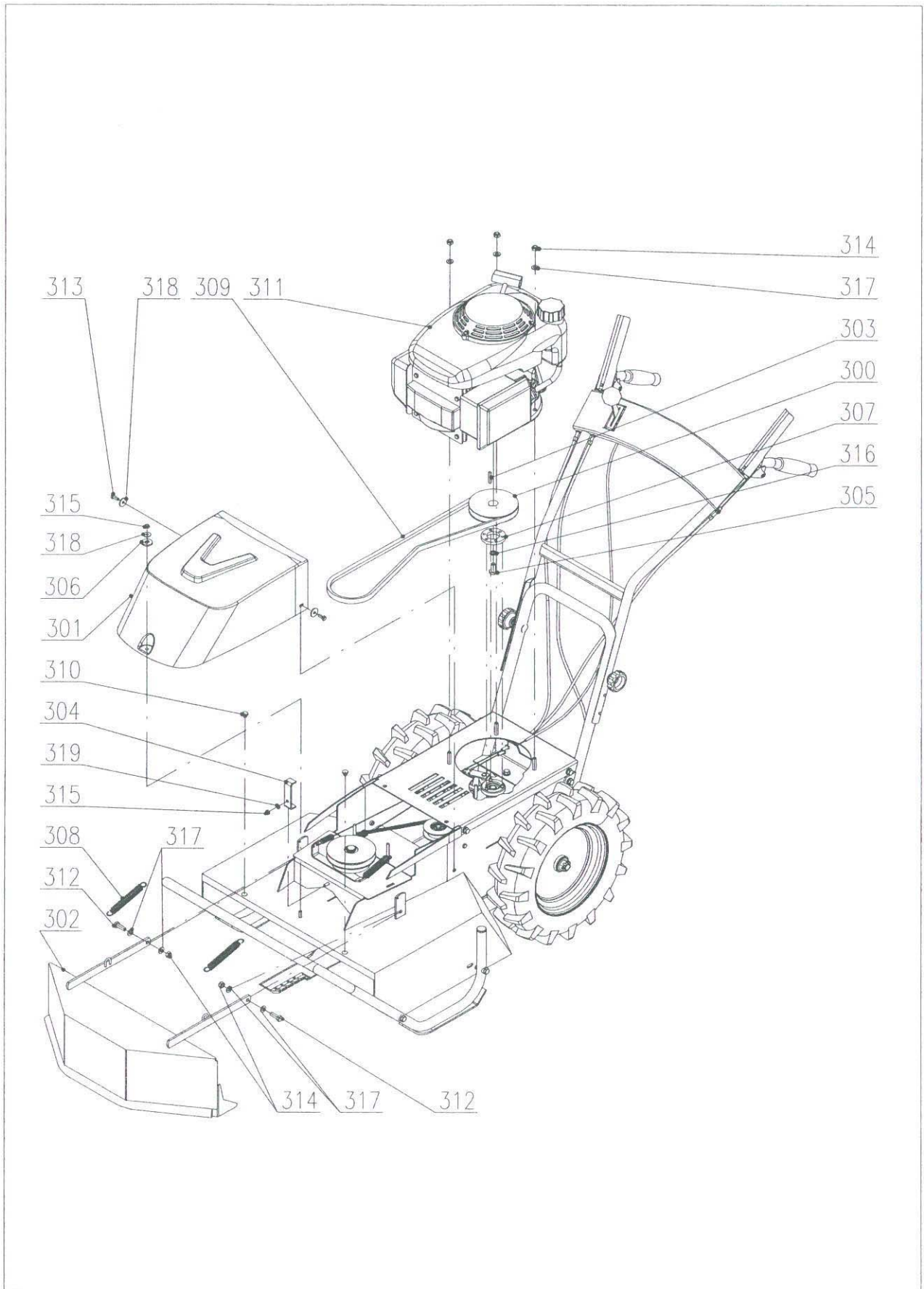
10 Teileverzeichnis



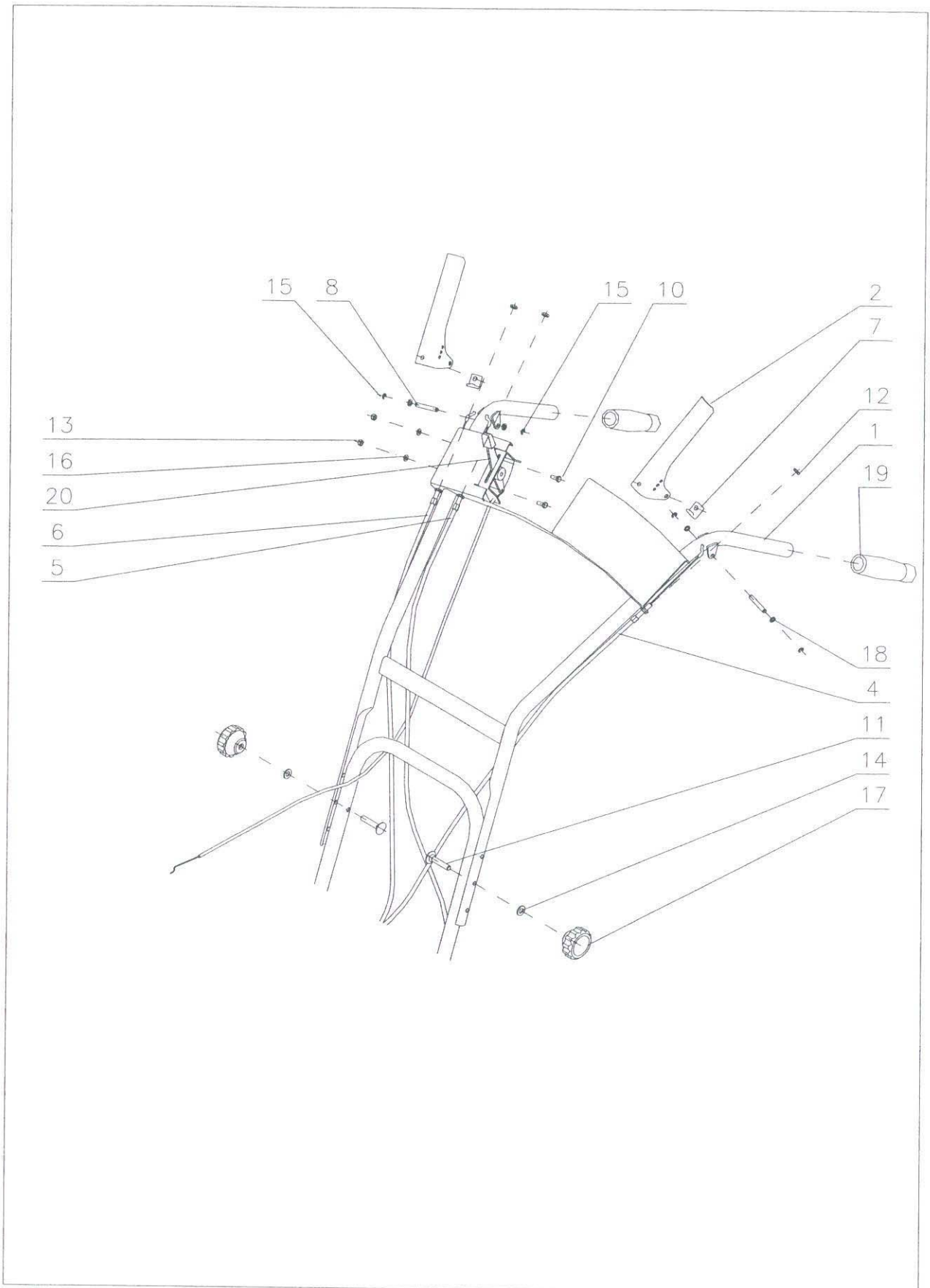
Messerantrieb und Gleitschiene					
Pos.	Bezeichnung	Abmessung	Zeichnung - Norm	Best.nr.	St.
100	Chassis des Mulchmähers	F-530 Schweißteil	22 9 1536 064	184 015	1
101	Blendenrahmen	Schweißteil	22 9 1540 006	182 003	1
102	Bremsbacke		22 9 1664 024	189 014	2
103	Getriebene Riemenscheibe	D.112	22 9 3325 020	182 007	1
104	Rolle komplett		22 9 3330 016	-	1
105	Bremsnocken	BDR-595	22 9 8032 048	196 003	1
106	Messerwelle		32 0 3822 023	184 019	1
107	Messermittnehmer		32 0 8021 034	184 018	1
108	Schutzblech niedrig	links	32 0 8032 102	184 016	1
109	Schutzblech niedrig	rechts	32 0 8032 103	184 017	1
110	Begrenzungsscheibe	42x36x0,1	32 0 9220 024	110 012	3
111	Begrenzungsscheibe	30,5x20,2x0,3	32 0 9220 058	127 041	13
112	Verkleidung		32 1 9220 126	127 014	1
113	Bremsbackenfeder		632 0 9746 044	189 511	1
114	Messer HI-lift GATOR	53,3 cm		180 500	1
115	Lager	6004 2RS		9 943 158	2
116	Feder	TZ 1.8x16.2x63x20		169 514	1
117	Feder	TZ 0.8x8.8x95.2x100		189 516	1
118	Stopfen rund	085-068 22X1-2.5		189 524	2
119	Kappe VINYL FLEX	6x20 schwarz		184 528	1
120	Schraube	M10x25	ČSN 02 1103.55	111 518	2
121	Schraube	M10x1x25	ČSN EN28676	137 501	1
122	Schraube	M8X40	ČSN 02 1101.25	169 509	4
123	Schraube	M6x45	ČSN 02 1103.25	195 523	1
124	Schraube	M6x16	ČSN 02 1103.25	189 552	4
125	Schraube	M6X10	BN 3326	184 529	1
126	Mutter	M8	ČSN 02 1492.25	104 622	4
127	Mutter	M6	ČSN 02 1401.25	1 800 141	1
128	Mutter	M6	ČSN 02 1492.25	168 516	4
129	Unterlegscheibe	21	ČSN 02 1702.15	124 530	1
130	Unterlegscheibe	10,5	ČSN 02 1702.15	189 567	2
131	Unterlegscheibe	10,2	ČSN 02 1740.05	106 530	3
132	Unterlegscheibe	8,4	ČSN 02 1702.15	131 517	2
133	Unterlegscheibe	9	ČSN 02 1727.05	169 507	2
134	Unterlegscheibe	6,4	ČSN 02 1702.15	189 571	5
135	Unterlegscheibe	6,1	ČSN 02 1740.05	6510920	1
136	Feder	5e7x5x32	ČSN 02 2562	184527	1
137	Sicherungsring	42	ČSN 02 2931	136506	1
138	Sicherungsring	20	ČSN 02 2930	110515	3
139	Sicherungsring	10	ČSN 02 2930	6021519	1
140	Sicherungsring	8	ČSN 02 2930	195534	1



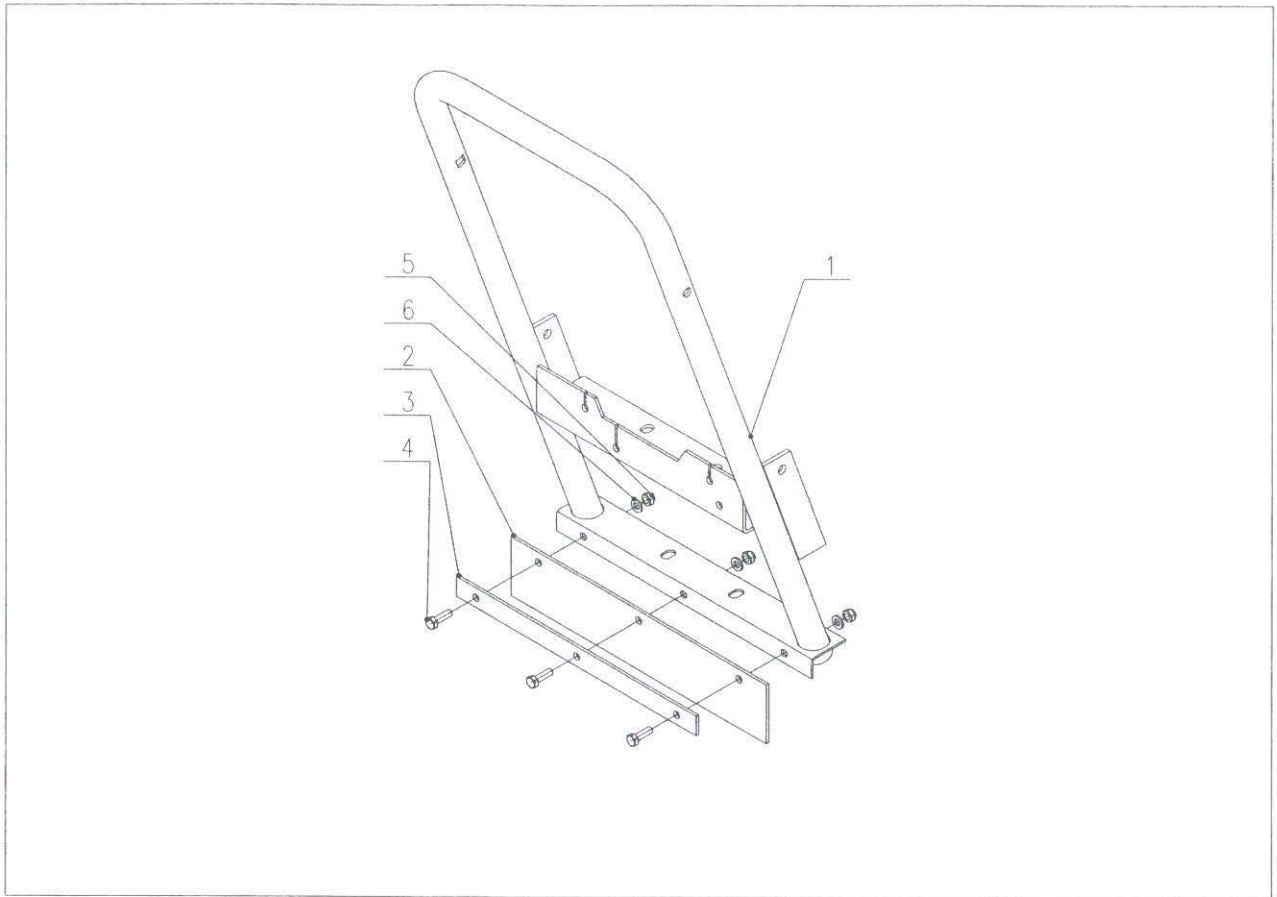
Radantrieb					
Pos.	Bezeichnung	Abmessung	Zeichnung - Norm	Best.nr.	St.
200	Motorplatte	Schweißteil BDR-595 E	22 9 8032 050	196 008	1
201	Lenkholmhalter komplett		22 9 8045 067	-	1
202	Lenkholme komplett		22 9 8078 060	-	1
203	Getriebenes Kupplungsglied		32 0 3625 029B	196 045	1
204	Getriebe F-530	komplett	622 9 3282 056	184 530	1
205	Radmanschette	schwarz	632 0 1642 008	189 507	2
206	Freilaufkupplung		632 0 8021 026	196 509	2
207	Feder		632 0 9746 046 Z	189 512	2
208	Radkupplungsfeder		632 0 9746 056	196 518	1
209	Rad ET-91222	3.5-8.00 links	-	-	1
210	Rad ET-91222	3.5-8.00 rechts	-	-	1
211	Kunststoffsternschraube	M8-PR.50 'JJW'	-	189 521	2
212	Kugel	D. 7.144	-	189 575	4
213	Schraube	M8x50	ČSN 02 1319.25	189 593	2
214	Schraube	M8x40	ČSN 02 1103.25	196 503	4
215	Schraube	M8x20	ČSN 02 1103.25	189 548	4
216	Schraube	M8x16	ČSN 02 1103.25	106 547	6
217	Schraube	M5x12	ČSN 02 1143.50	189 580	6
218	Mutter	M16x1,5	ČSN 02 1412.25	189 560	2
219	Unterlegscheibe	17	ČSN 02 1702.15	189 566	2
220	Unterlegscheibe	8,4	ČSN 02 1702.25	131 517	16
221	Unterlegscheibe	8,2	ČSN 02 1740.05	104 574	14
222	Unterlegscheibe	5,3	ČSN 02 1702.15	189 581	6
223	Unterlegscheibe	5,1	ČSN 02 1740.05	127 512	6
224	Splint	4x32	ČSN 02 1781.05	189 577	2
225	Feder	4e7x4x18	ČSN 02 2562	196 508	1
226	Sicherungsring	14	ČSN 02 2930	110 513	1

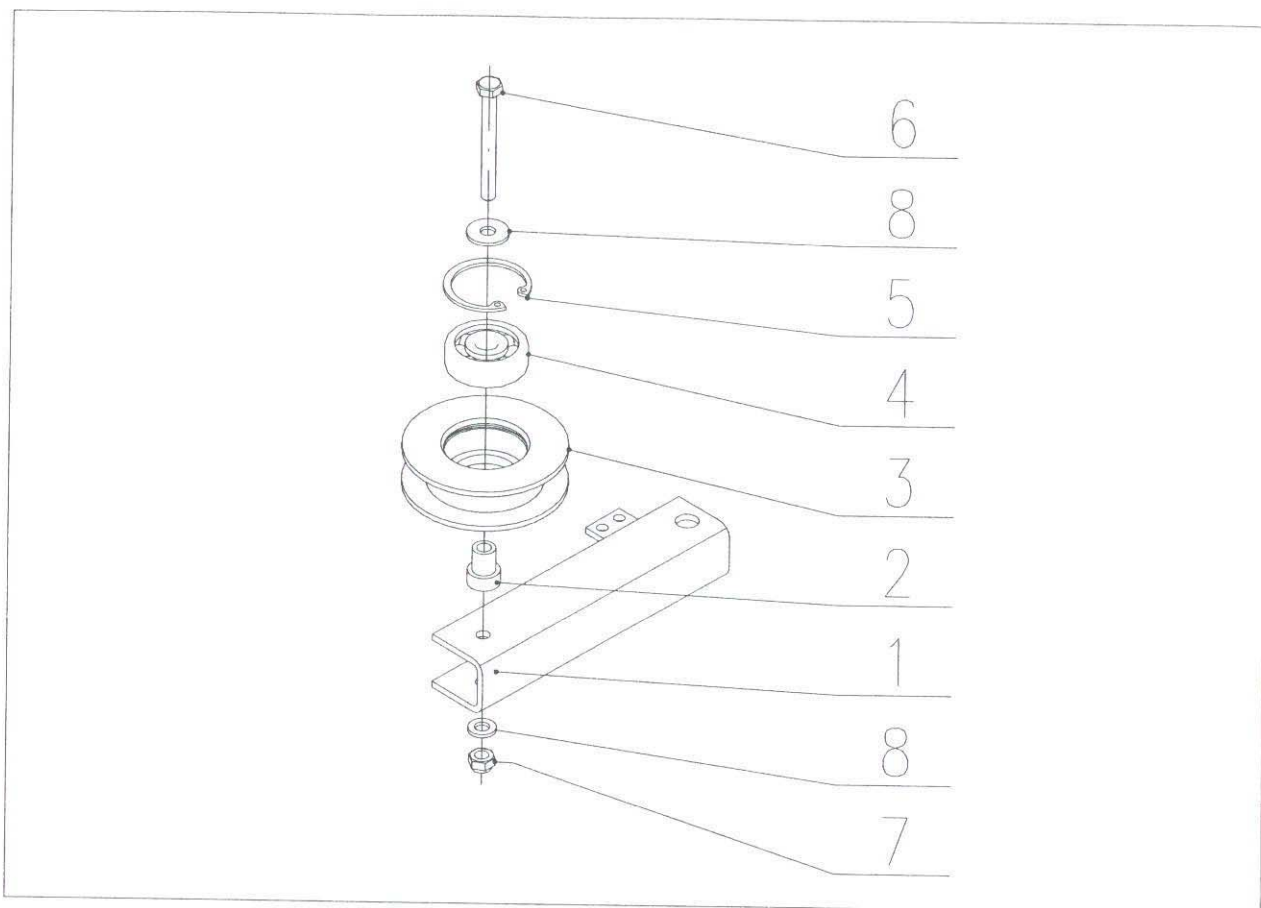


Motor und Verkleidungen					
Pos.	Bezeichnung	Abmessung	Zeichnung - Norm	Best.nr.	St.
300	Antriebsscheibe	D.106 dw komplett	22 9 3325 034	184 022	1
301	Riemenschutz des Mulchm.	komplett	22 9 8545 039	184 020	1
302	Schutz vorn Schweißteil		22 9 8549 012	182 030	1
303	Feder	3/16"	32 0 3330 021	189 036	1
304	Riemenführung vorn		32 0 3340 008	184 021	1
305	Schraube	W 3/8"	32 0 9016 057	105 011	1
306	Gummiunterlage		32 0 9220 230	189 105	1
307	Gummizwischenglied	BDR-595	632 0 9220 231	196 545	1
308	Feder	TZ 1.8x16.2x63x20	-	169 514	2
309	Keilriemen	X13 x 1280 Ld 6T6K	-	184 531	1
310	Fuß unter Glas	069-034-14X3/8	-	182 534	2
311	Motor HONDA GCV160	E-N2-E8-OH	-	171 535	1
312	Schraube	M8x25	ČSN 02 1103.25	110 525	2
313	Schraube	M6x16	ČSN 02 1103.25	189 552	2
314	Mutter	M8	ČSN 02 1492.25	104 622	5
315	Mutter	M6	ČSN 02 1492.25	169 508	2
316	Unterlegscheibe	10,2	ČSN 02 1740.05	106 530	1
317	Unterlegscheibe	8,4	ČSN 02 1702.15	131 517	7
318	Unterlegscheibe	6,6	ČSN 02 1727.05	169 508	3
319	Unterlegscheibe	6,4	ČSN 02 1702.15	189 571	1

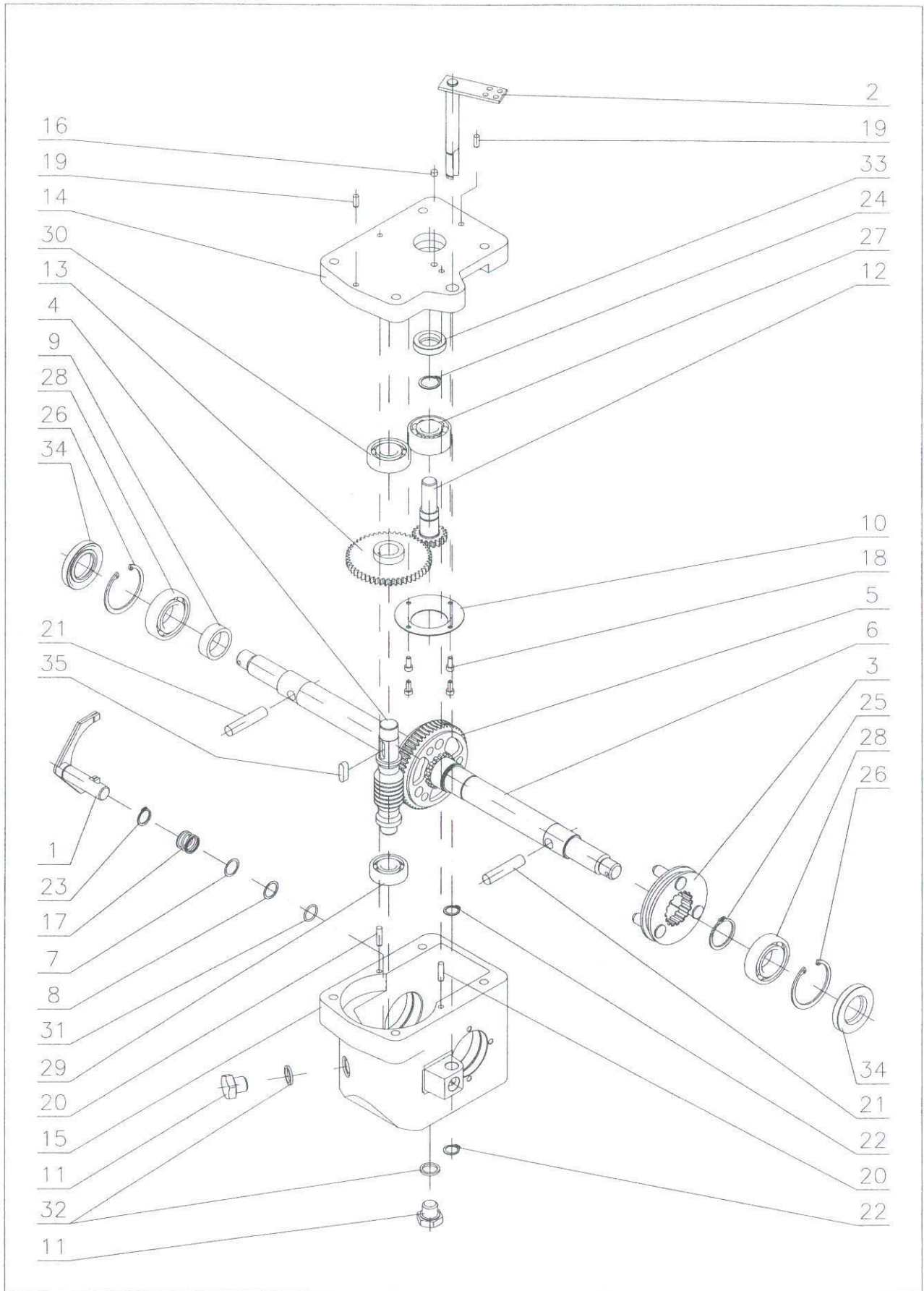


Lenkholme					
Pos.	Bezeichnung	Abmessung	Zeichnung - Norm	Best.nr.	St.
1	Lenkholme geschweißt		22 9 8078 059	196 002	1
2	Betätigungshebel		32 0 8058 009	196 013	2
3					
4	Bowdenzug der Kupplung		622 9 8074 044	196 515	1
5	Bowdenzug der Rolle		622 9 8074 045	196 516	1
6	Bowdenzug der Bremse		622 9 8074 046	196 517	1
7	Hebelanschlag		632 0 8065 002	196 519	2
8	Hebelbolzen		632 0 9311 157	196 520	2
9					
10	Schraube	M5x10	ČSN 02 1103.25	195 525	2
11	Schraube	M8x50	ČSN 02 1319.25	189 593	2
12	Mutter	M6	ČSN 02 1401.25	1800141	3
13	Mutter	M5	ČSN 02 1492.25	105 518	2
14	Unterlegscheibe	8,4	ČSN 02 1702.15	131 517	2
15	Bügelring	4	ČSN 02 2929.05	189 576	4
16	Unterlegscheibe	5,3	ČSN 021702.15	189 581	2
17	Kunststoffsternschraube	M8-D.50 "JJW"	EUROPLAST	189 521	2
18	Unterlegscheibe	6,4	ČSN 02 1702.15	189 571	4
19	Gummigriff	ART 773 schwarz		195 518	2
20	Gashebel	AE 653 H	START	182 532	1





Rolle komplett					
Pos.	Bezeichnung	Abmessung	Zeichnung - Norm	Best.nr.	St.
1	Rollenarm		32 0 3330 034	181 010	1
2	Lagerbuchse der Rolle		32 0 9320 071	181 009	1
3	Rolle		632 0 3325 040	195 586	1
4	Lager	6300 2RS	ČSN 024630	189 585	1
5	Sicherungsring	35	ČSN 02 2931	126 503	1
6	Schraube	M6x55	ČSN 02 1101.25	-	1
7	Mutter	M6	ČSN 02 1492.25	168 516	1
8	Unterlegscheibe	38083	ČSN 02 1702.15	189 571	4



Getriebe

Pos.	Bezeichnung	Abmessung	Zeichnung - Norm	Best.nr.	St.
1	Gabel geschweißt		22 1 3330 013A	189 078	1
2	Hebel komplett		22 9 3330 017	196 022	1
3	Mitnehmerscheibe komplett		22 9 3616 006	189 029	1
4	Schnecke	2:54	32 0 3214 028	196 023	1
5	Schneckenrad		32 0 3221 016	196 027	1
6	Welle - Radachse		32 0 3814 008	189 028	1
7	Begrenzungsscheibe	20/14,2/0,2	32 0 9220 115	127 027	1
8	Begrenzungsscheibe	20/14,2/0,3	32 0 9220 114	127 026	1
9	Abstandsring 10,7		32 0 9220 195	189 032	1
10	Schale		32 0 9220 197	196 032	1
11	Stopfen		32 1 9016 036	106 050	2
12	Ritzel 14 Zähne		632 0 3014 011	196 541	1
13	Rad 56 Zähne		632 0 3021 029	196 540	1
14	Deckel		632 0 3253 044	196 511	1
15	Kasten		632 0 3253 045	196 510	1
16	Filz		632 0 9520 045	189 528	1
17	Feder		632 0 9746 047	189 527	1
18	Schraube	M4x10	ČSN 02 1143.50	196 521	4
19	Stift	5x12	ČSN 02 2150	196 522	2
20	Stift	5x20	ČSN 02 2150	189 566	2
21	Stift	10x45	ČSN 02 2150	2010260	2
22	Sicherungsring	12	ČSN 02 2930	6021502	2
23	Sicherungsring	14	ČSN 02 2930	110 513	1
24	Sicherungsring	17	ČSN 02 2930	110 514	1
25	Sicherungsring	28	ČSN 02 2930	189 553	1
26	Sicherungsring	47	ČSN 02 2931	126 504	2
27	Lager	3203	ČSN 02 4630	196 533	1
28	Lager	6005	ČSN 02 4630	129 535	2
29	Lager	6202	ČSN 02 4630	9943131	1
30	Lager	6203	ČSN 02 4630	106 507	1
31	Ring	18x14	ČSN 02 9280.2	189 591	1
32	Ring	14x18 AL	ČSN 02 9310.3	106 539	2
33	Gufero-Wellendichtung	17x30x7	ČSN 02 9401.0	9943223	1
34	Gufero-Wellendichtung	25x47x7	ČSN 02 9401.0	124 505	2
35	Feder	6x6x20	ČSN 022562	196 536	1