

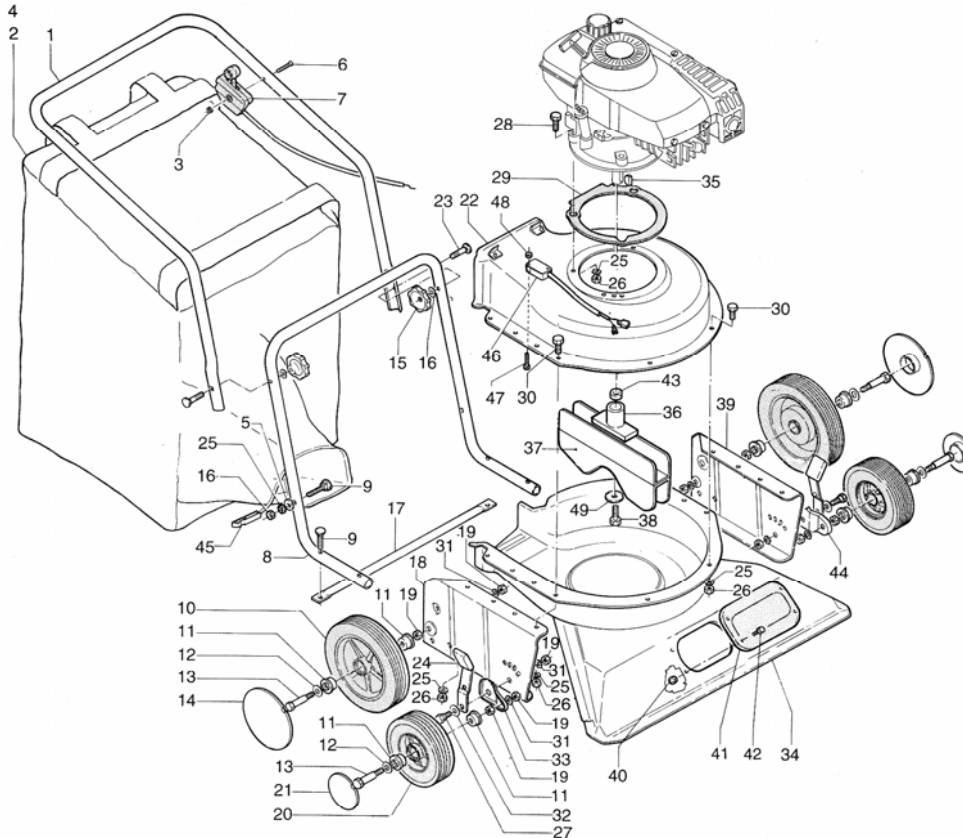
Ersatzteilliste
SIRIO

-

WINDY

mod. **SIRIO** - mod. **WINDY**

8 - RICAMBI - RECHANGES - SPARE PARTS - ERSATZTEILE - RECAMBIOS - ONDERDELEN



N.ord. - N. pieces part. N. - Bestell N.	RICAMBI SPARE PARTS	RECHANGES ERSATZTEILE	RECAMBIOS VERVANGINGSDELER	Q
1 10 1381 33	manico superiore upper handle	guidon superieur Obere griffstange	manillar superior bovenste handgreep	1
2 10 1382 30	sacco sack	sac Sack	zak	1 SIRIO
3 10 1218 90	dado nut	ecrou Mutter	tuerca moer	1 M5 FLANGIATO
4 10 1382 32	sacco sack	sac Sack	saco zak	1 WINDY
5 10 1142 00	rondella washer	rondelle Scheibe	arandela borgring	2 Ø8
6 10 1218 80	vite screw	vis Schraube	tomillo schroef	1 TSTC M5x40
7 10 1210 10	acceleratore accelerator	acelerateur Gashebel	acelerador gas	1 B & s mm1150
7 10 1383 20	acceleratore accelerator	acelerateur Gashebel	acelerador gas	1 TECNOMOTOR mm830
8 10 1381 23	manico inferiore lower handle	guidon inferieur Untere griffstange	manillar inferiore onderste handgreep	1
9 10 8559 00	vite screw	vis Schraube	tomillo schoef	6 TT50 M8x40
10 10 2823 07	ruota wheel	roue Rad	rueda wiel	2 Ø 220x45
11 10 1219 00	cuscinetto ball-bearing	roulement Kugellager	cojinete kogellager	4
12 10 2751 00	rondella washer	rondelle Scheibe	arandela borgring	8 Ø 13x0,8
13 20 1016 00	vite screw	vis Schraube	tomillo schroef	4
14 10 1384 27	copri ruota wheel cover	couvre-roue Radkappe	tapacubos huis	2 Ø 150
15 10 4024 03	dado a galletto wing nut	ecrou a papillon Flügelmutter	tuerca palomilla vleugel moer	2
16 10 4024 02	rondella washer	rondelle Scheibe	arandela borgring	2 Ø 8,5
17 10 1382 13	tirante tie rod	entretoise trekstange	tirante trekstange	1
18 10 1381 00	supporto ruote wheel bearing	support des roues Radhalter	soporte rueda houder	1 SIRIO
18 10 1381 02	supporto ruote wheel bearing	support des roues Radhalter	soporte rueda houder	1 WINDY
19 20 1017 00	dado nut	ecrou Mutter	tuerca moer	10 M10x8
20 10 2810 07	ruota wheel	roue Rad	rueda wiel	2 Ø 170x40
21 10 2879 07	copri ruota wheel cover	couvre-roue Radkappe	tapacubos huis	2 Ø 90
22 10 1385 10	scocca superiore upper deck	chassis superieure Obere gehäuse	chasis superior bovenste maaidek	1 SIRIO
22 10 1385 12	scocca superiore upper deck	chassis superieure Obere gehäuse	chasis superior bovenste maaidek	1 WINDY
23 10 4024 01	vite screw	vis Schraube	tomillo schroef	2 TT50 M8x50
24 10 1072 03	leva alzaruote lever	levier Hebel	palanca elevación hendel	2

N.ord. - N. pieces part. N. - Bestell N.	RICAMBI SPARE PARTS	RECHANGES ERSATZTEILE	RECAMBIOS VERVANGINGSDELER	Q
25 20 1062 00	rondella dentellata washer	rondelle Scheibe	arandela borgring	19 Ø 8E
26 20 1063 00	dado nut	ecrou Mutter	tuerca moer	19 Ø M8
27 10 1071 00	vite screw	vis Schraube	tomillo schroef	2
28 10 1217 00	vite screw	vis Schraube	tomillo schroef	3 TE M8x35
29 10 1381 53	guarnizione gasket	guarniture Dichtung	guarnición pakking	1
30 20 1038 00	vite screw	vis Schraube	tomillo schroef	10 TE M8x16
31 30 1021 00	rondella dentellata washer	rondelle Scheibe	arandela borgring	6 Ø 10E
32 10 2725 00	rondella washer	rondelle Scheibe	arandela borgring	2 B13x1,5
33 10 1073 02	supporto bearing	support Halter	soporte houder	1 DESTRO
34 10 1385 20	scocca inferiore lower deck	chassis inferieur Untere gehäuse	chasis inferiore ondeste maaidek	1 SIRIO
34 10 1385 22	scocca inferiore lower deck	chassis inferieur Untere gehäuse	chasis inferiore ondeste maaidek	1 WINDY
35 10 1009 00	chiavetta key	clavette Keil	chaveta spile	1 WOODRUF 4x6,5
36 10 1384 70	supporto bearing	support halter	soporte houder	1
37 10 1381 83	ventola cooling fan	helice Lufterrad	helice ventilator	1
38 10 4006 00	vite screw	vis Schraube	tomillo schroef	1 TE Ø 3/8" UNF x50
39 10 1381 10	supporto ruote wheel bearing	support des roues Radhalter	soporte rueda houder	1 SIRIO
39 10 1381 12	supporto ruote wheel bearing	support des roues Radhalter	soporte rueda houder	1 WINDY
40 20 2821 00	dado nut	ecrou Mutter	tuerca moer	4 M5 NYLON
41 10 1383 03	copercchio cover	couvercle Deckel	tapa deskel	1
42 10 5522 00	vite screw	vis Schraube	tomillo schroef	4 TC M5x12
43 10 1384 80	distanziale spacer	entretoise Abstandstück	distanziador afstandsring	1 Ø 11/22/10H
44 10 1073 01	supporto bearing	support Halter	soporte houder	1 SINISTRO
45 10 1384 03	Spinotto di sicurezza Safety plug	fiche de sécurité Sicherheit Stecker	espina de seguridad pin	1
46 10 1383 63	interruttore di sicurezza Safety switch	Interrupteur de sécurité Sicherheit Schalter	Interruptor de seguridad schakelaar	1
47 10 1128 00	vite screw	vis Schraube	tomillo schroef	2 TGS M4 x 35
48 10 2874 00	dado nut	ecrou Mutter	tuerca moer	2 M4 NYLON
49 10 7827 00	rondella elastica washer	rondelle Unterlegscheibe	arandela borgring	1 Ø 11/40

