

# Westermann Radialbesen



**Betriebsanleitung Cleanmeleon II**

- 5) Die Bedienungsanleitung für das jeweilige Produkt sowie Sicherheitshinweise müssen beachtet werden. Schäden, die aufgrund von Bedienungsfehlern, nicht bestimmungsgemäßen Gebrauchs oder Benutzung von Zubehör, welches nicht von Westermann GmbH & Co. KG freigegeben ist, entstanden, können nicht als Gewährleistung anerkannt werden.
- 6) Es ist sicherzustellen, dass nur original Westermann-Ersatzteile und Westermann-Zubehör verwendet werden, die beim Westermann Fachhändler bezogen werden können. Wurden andere als original Westermann-Ersatzteile oder Westermann-Zubehör verwendet, sind Folgeschäden und erhöhte Unfallgefahr nicht auszuschließen. Diese Folgeschäden unterliegen nicht dem Gewährleistungsanspruch.
- 7) Ab 01.01.2002 sind ausschließlich Westermann-Gewährleistungsanträge zu verwenden. Die Gewährleistungsanträge Informationen sind zwingend notwendig. Ausnahmen können nicht akzeptiert werden. Gewährleistungsanträge ohne die geforderten Angaben können nicht bearbeitet werden und werden zur Vervollständigung der fehlenden Angaben unbearbeitet zurückgesandt.
- 8) Der Westermann- Maschinen- und Gewährleistungspass (Gewährleistungsdokument) ist nach Verkauf des Produkts innerhalb von 4 Wochen vollständig mit den Daten des Endkunden, der Bestätigung des Endkunden per Unterschrift, sowie der Angabe der Nutzung (privat/gewerblich/beruflich) an den Westermann Kundendienst einzusenden.
- 9) Die Gewährleistungszeit für original Westermann-Ersatzteile beträgt, bei nachgewiesenem Einbau durch einen Westermann-Fachhändler, 2 Jahre. (für Verschleißteile gilt die Einschränkung unter Punkt 3). Bei Gewährleistungsanträgen, die sich auf Ersatzteillieferungen oder Garantiereparaturen beziehen, bitten wir Sie, die betreffenden Teile 2 Monate lang nach Eingang des Garantieantrages auf Abruf bereitzuhalten. Wir werden gegebenenfalls das betreffende Teil zur Prüfung einfordern.

## Hinweise

### Allgemeine Hinweise

Das Cleanmeleon II ist hervorragend geeignet, um Höfe, Straßen, Parkplätze, Siloplaten, Ställe oder auch Futtergänge zu kehren.

Durch den leistungsfähigen Benzinmotor ist ein kraftvolles Kehren und ein weiterer Einsatzbereich bei ständiger Betriebsbereitschaft gewährleistet.

Kehrgut auf Flächen, z. B. Sand, Laub, Staub, Mist, Futterreste u.a., werden mühelos beseitigt.

**Die Einhaltung der vom Hersteller vorgegebenen Gebrauchsanweisung, sowohl für den Radialbesen als auch für den Motor, ist für die einwandfreie Nutzung zwingend erforderlich.**

**Nur die sachgemäße Bedienung, die Einhaltung der Sicherheitshinweise und die entsprechende Wartung und Pflege, garantieren den langen Nutzen ihres neu erworbenen Gerätes.**

**Bitte beachten Sie, dass nur die für den Radialbesen nötigen Handhabungen des Motors erklärt werden. Sämtliche andere Informationen über den Motor entnehmen Sie bitte der beiliegenden Betriebsanleitung des Motors.**

## EG-Konformitätserklärung entsprechend der EG Richtlinie 89/392/EWG

Die

Firma  
Westermann GmbH & Co. KG  
Foppenkamp 14  
D 49838 Lengerich (Emsl.)

erklärt in alleiniger Verantwortung, dass ihr Produkt

### CLEANMELEON II,

auf das sich diese Erklärung bezieht, den einschlägigen grundlegenden Sicherheits- und Gesundheitsforderungen der EG- Richtlinie 89/392/EWG und der EMV- Richtlinie 89/336/EWG entspricht.

Lengerich, 03.01.2005



Alfons Westermann, Geschäftsführer der  
Westermann GmbH & Co. KG

TEL.: +49(0)5904 / 91910-0 FAX: +49(0)5904 / 9191-17

Westermann GmbH & Co. KG Foppenkamp 14 D-49838 Lengerich Emsl. Tel 05904/91910-0 Fax 05904/91910-17

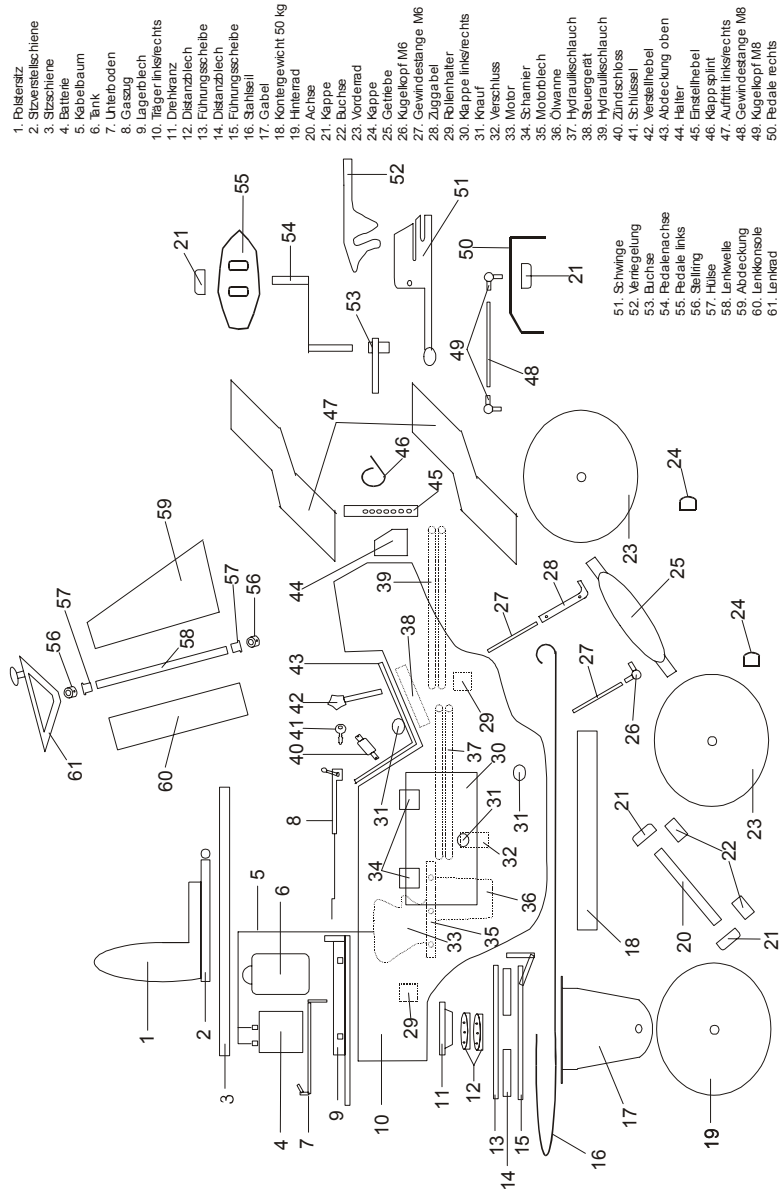
## Bei der Benutzung:

- Füße und Hände vom rotierenden Besen fernhalten.
- Durch die hohen Temperaturen des Verbrennungsmotors sollten Sie darauf achten, daß keine Personen oder Gegenstände in die Nähe des heißen Motors gelangen.
- Betreiben Sie das Gerät nur an gut gelüfteten Orten. **Niemals** in geschlossenen Räumen verwenden, da bei der Benzinverbrennung giftiges Kohlenmonoxid entsteht!
- Leicht entzündliche Gegenstände meiden, z.B. Streichhölzer oder Benzin, wenn Motor läuft.
- Maximale Schrägneigung von 15°



Westermann GmbH & Co. KG Foppenkamp 14 D-49838 Lengerich Emsl. Tel 05904/91910-0 Fax 05904/91910-17

EXPLOSIONSZEICHNUNG CLEANMELEON II



Startvorbereitung

Überprüfen Sie bitte die Vollständigkeit des Radialbesens

**HINWEIS**

**Bitte lesen Sie vor der Inbetriebnahme die Motor- und Radialbesenbetriebsanleitung mit den dazugehörigen Einstellungsanweisungen!**

Einstellung des Sitzes

An der Unterseite des Sitzes ist es möglich die Schrauben zu lösen, um somit den Sitz weiter nach vorn bzw. nach hinten einzustellen.



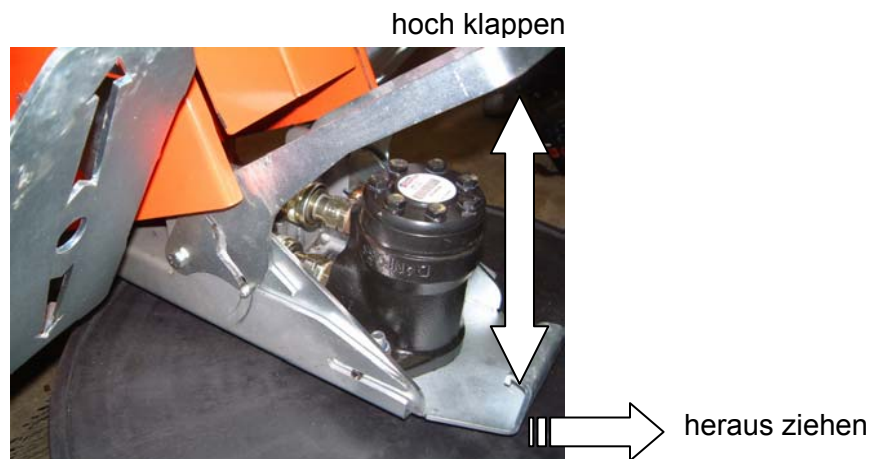
## Instandhaltung

### Austausch des Besenelements

Nach Abnutzung der Borsten haben Sie die Möglichkeit das komplette Besenelement gegen ein neues auszutauschen. Das abgenutzte Besenelement wird vom Hersteller recycelt.

### Ausbau

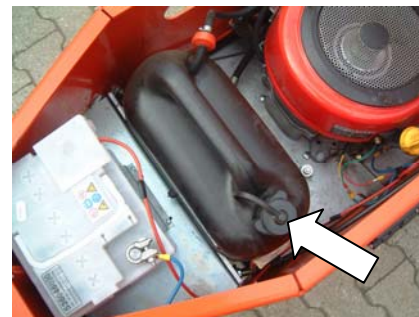
Einfach den Hebel nach oben ziehen und die Bürste am Griff herausziehen.



## Überprüfung des Motors vor der Inbetriebnahme

Ist die Betriebsanleitung des Motors genau gelesen und verstanden worden ?

Ist genügend Benzin im Tank?



Ist ausreichend Öl im Motor ?



Kontrollieren Sie den Motor auf eventuelle Lecke oder lose bzw. beschädigte Teile.

## Einstellung der Drehrichtung

Durch Betätigen des Hebels unterhalb des Sitzes, ist es möglich die Drehrichtung der Bürste nach links/rechts zu verändern.

Beim Schalten nach links rotiert die Bürste rechts herum.



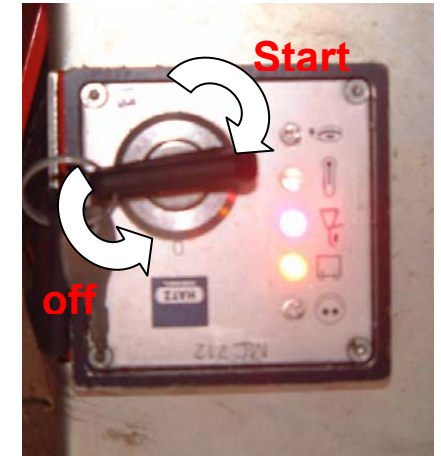
Beim Schalten nach rechts rotiert die Bürste links herum.

## Motorstart/-stop (Diesel):

1. Zündschlüssel reinstecken



2. Zündschlüssel umdrehen



Stellung des Gashebels bei



Motorstart



Stand/Stop

## Handbremse

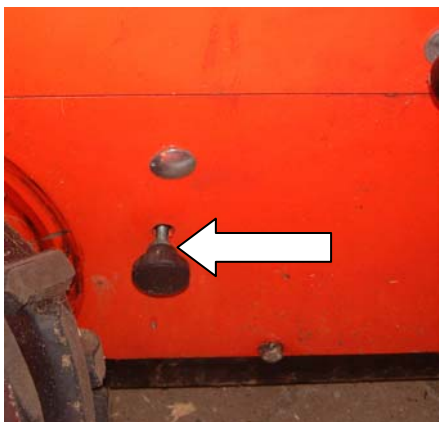
Um zu verhindern, dass das Gerät im Ruhezustand die Position verlässt, kann die Handbremse zur Sicherheit betätigt werden.



Handbremshebel (siehe Pfeil) hochziehen und einhaken.

## Getriebeentriegelung

Falls das Gerät manuell verschoben werden soll, so ist zunächst die Getriebeentriegelung (siehe Pfeil) zu benutzen.



Getriebeentriegelung (siehe Pfeil) herausziehen und einrasten.

Westermann GmbH & Co. KG Foppenkamp 14 D-49838 Lengerich Emsl. Tel 05904/91910-0 Fax 05904/91910-17

## Wartung und Pflege

### MOTOR:

Die Wartung und Pflege des Motors ist der beigefügten Betriebsanleitung zu entnehmen. Sie beinhaltet alle nötigen Wartungsschritte wie Ölwechsel, Zündkerzenwechsel oder Inspektionsintervalle die den Motor betreffen.

### RADIALBESEN:

## Reinigung und Aufbewahrung

Säubern Sie die Bürste von feststehendem Schmutz.

Lagern Sie das Cleanmeleon an einem trockenen und sauberen Platz.

Über einen **längeren Zeitraum** sollten Sie die Bürste nach oben heben, dass die Borsten nicht mehr den Boden berühren. Entleeren Sie den Benzintank (siehe Betriebsanleitung Motor).

## Allgemeines

Stellen Sie vor **jeder** Arbeit am Gerät den Motor ab. Achten sie darauf, dass sich, falls Sie die Maschine kippen wollen, kein Benzin mehr im Tank befindet.

Westermann GmbH & Co. KG Foppenkamp 14 D-49838 Lengerich Emsl. Tel 05904/91910-0 Fax 05904/91910-17

## Inbetriebnahme des Gerätes

### HINWEIS

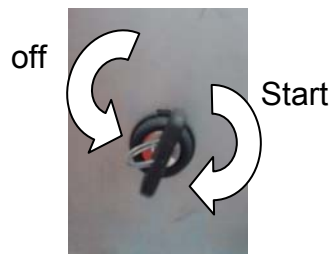
Bevor der Motor gestartet wird sollten Sie den Hebel für die Drehrichtungsumkehr in Neutralstellung bringen.

### Motorstart/-stop (Benziner):

1. Zündschlüssel reinstecken



2. Zündschlüssel umdrehen



Stellung des Gashebels bei



**Kaltstart**



**Warmstart**



**Stand/Stop**

## Schmierung

Seite 10 Räder als auch die Besenlagerung des Radialbesens sind mit ölgeschmierten Lagern ausgerüstet. Sie sollten sie von Zeit zu Zeit auf den Ölstand kontrollieren.

Beschädigte Lager bitte auswechseln.

## Hydraulik

max. 5 l

min. 3 l



- Maximal kann die Ölwanne 5 Liter Hydrauliköl erfassen.
- Minimal sollten sich 3 Liter in der Ölwanne befinden.



## Einstellung des Kehrbesens

Durch das linke Fußpedal kann die Bürste ausgehoben werden. Das Pedal wird dann eingerastet, so dass die Bürste den Boden nicht mehr berührt.

Wiederum kann das Pedal gelöst und somit die Bürste zum Einsatz gebracht werden.

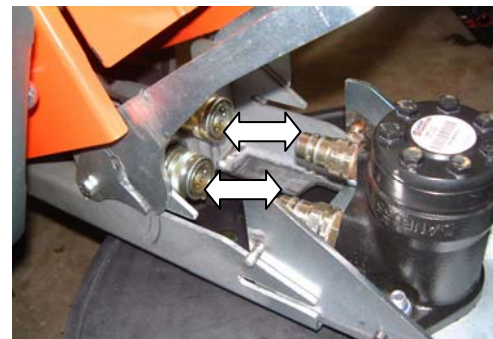
Mit der Lochleiste (Pfeil) kann die Fegetiefe verstellbar werden.



**Bei Nichtbenutzung, die Bürste ausgehoben positionieren !**

## Einbau

**Dies ist der selbe Vorgang wie beim Ausbau. Einfach die Bürste hinein schieben und den Griff runter klappen. Besonders ist darauf zu achten, dass die Pumpe genau in die vorhergesehenen Löcher geschoben wird**



1. Die Bürste wird so weit wie möglich hineingeschoben.



2. Nun wird der Hebel herunter gedrückt



3. Die Bürste sitzt nun fest.

## Technische Daten

### Motor:

- 4 Takt Benzinmotor E-Start  
Briggs & Stratton 5,5 PS
- 4 Takt Benzinmotor E-Start  
Tecumseh ca. 10,5 PS
- 4 Takt Dieselmotor E-Start  
Hatz 10,5 PS

### Arbeitsbreite:

- 900mm

### Bürsten:

- Zentrale Höhenverstellung
- Drehrichtungswechsel mittels Hebel (links/rechts)
- Poly Propylen oder Stahlbürste

### Flächenleistung:

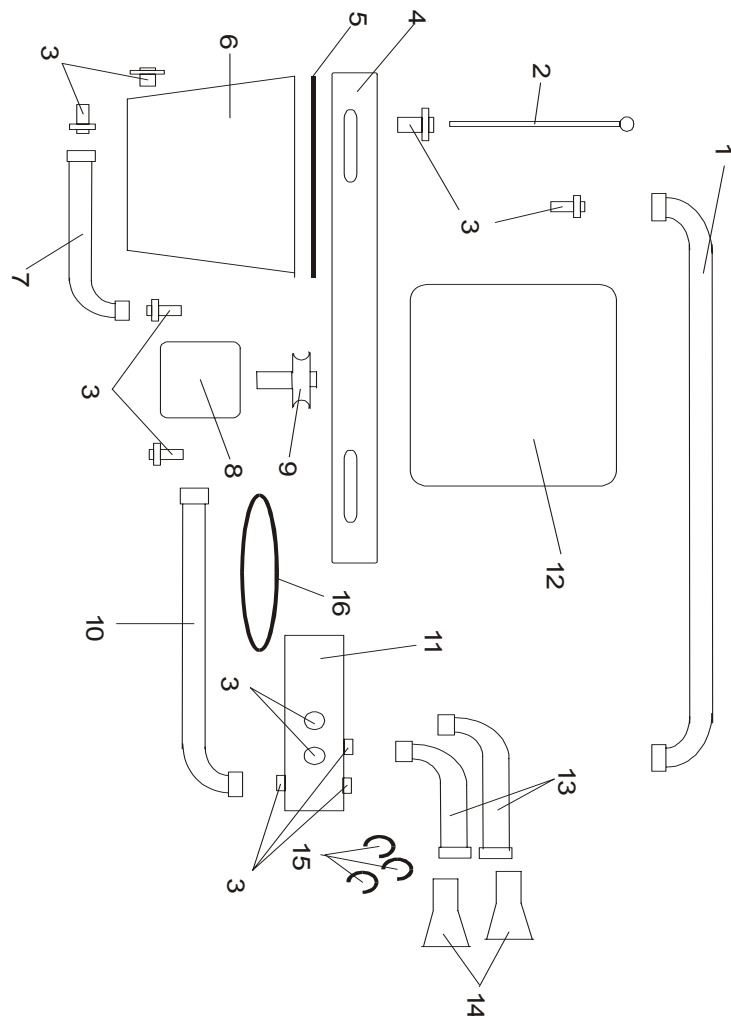
- bis zu 4.100 m<sup>2</sup>/h

### Einsatzgebiet:

- Hofflächen privat und Kommunen, Stallungen, Bürgersteige, Einfahrten, Gewerbeflächen

### Zubehör:

- Anbausatz AX900 (Axialbürste m. Über-Kopf-Prinzip)
- Anbausatz R900 (Radialbürste)
- Anbausatz ASS800 (Spaltenschieber)
- Anbausatz ASS900 (doppelter Spaltenschieber)
- Anbausatz ASK900 (Axialschwenkkopf)
- Anbausatz ASK1200 (Axialschwenkkopf)



1. Hydraulikschlauch
2. Peilstab
3. Verschraubung
4. Motorblech
5. Dichtung
6. Ölwanne
7. Hydraulikschlauch
8. Hydraulikpumpe
9. Antriebswelle
10. Hydraulikschlauch
11. Steuergerät
12. Motor
13. Hydraulikschlauch
14. Schnellverschluss
15. Seegering
16. Keilriemen

HYDRAULIKAGGREGAT

## Sicherheitshinweise

### Vor der Benutzung:

Radialbesen immer auf eventuelle Beschädigungen oder Abnutzungen prüfen. Nur ein einwandfreier Besen darf benutzt werden.

Bei Reparatur und Austausch bitte nur Originalersatzteile oder vom Hersteller freigegebene Teile verwenden.

Der Betreiber muss 18 Jahre alt sein und ist den sich im Arbeitsbereich evtl. aufhaltenden Personen und Tieren gegenüber verantwortlich.

Die zu kehrende Fläche ist vorher von größeren Fremdkörpern zu säubern. Auch Steine, Drähte, Holzstücke u. ä. können unter Umständen vom Besen unkontrolliert herausgeschleudert werden.

### Bitte lassen Sie das Gerät niemals unbeaufsichtigt laufen!

Vor dem Anlassen des Motors immer die vor der Inbetriebnahme erforderlichen Kontrollen durchführen (siehe Betriebsanleitung des Motors).

Machen Sie sich mit der Handhabe des Motors vertraut. Merken Sie sich, wie man den Motor in einem Notfall abstellt.

Keine Gegenstände auf den Motor legen oder leicht entzündliche Flüssigkeiten in die Nähe bringen.

Den Besen nicht mehr als 15° kippen, da sonst Benzin auslaufen kann.

Benzintank nicht überfüllen. Im Einfüllstutzen sollte sich kein Benzin befinden.

Verschüttetes Benzin aufwischen. Motor erst anlassen, wenn sich die Dämpfe verflüchtigt haben.

Vor folgenden Arbeiten ist der Motor abzustellen:

- Überprüfung, Reinigung oder sonstige Arbeiten am Gerät
- Ungewohnte Geräusche oder Betriebsverhalten
- Bei sämtlichen Einstellungen des Gerätes.

Westermann GmbH & Co. KG

## Gewährleistungsrichtlinien für Westermann Kehrrmaschinen

Die nachfolgenden Richtlinien sind ab dem 01.01.2002 für die Westermann Gewährleistungsabwicklung gültig.

- 1) Bei Nutzung von Westermann Produkten im Verbrauchsgüterbereich (Privatnutzung), die über Westermann-Fachhandel verkauft wurden, beträgt die Gewährleistungszeit ab dem Verkaufsdatum an den Endkunden 2 Jahre.  
Bei Nutzung von Westermann Produkten im Investitionsgüterbereich (gewerblich/beruflich), die über den Westermann-Fachhandel verkauft wurden, beträgt die Gewährleistungszeit ab dem Verkaufsdatum an den Endkunden 1 Jahr.
- 2) Die Gewährleistung umfasst Mängel, die sich auf Material und/oder Herstellerfehler zurückführen lassen. Alle auftretenden Fehler, welche durch einen Westermann Produkt- oder Produktionsmangel während der Gewährleistungszeit entstehen, werden anerkannt und durch eine Reparatur oder Ersatzlieferung von Teilen über einen Westermann-Fachhändler behoben.
- 3) Ausgenommen hiervon sind Verschleißteile wie Bowdenzüge, Keilriemen, Kupplungslamellen, Reifen, Luftfilter, Zündkerzen, Kraftstofffilter, Ölfilter, Kehrbürsten, etc. sofern sich bei diesen nicht eindeutige Materialfehler nachweisen lassen.
- 4) Der Gewährleistungsanspruch ist bei mangelhafter Wartung und Pflege generell ausgeschlossen. Eine regelmäßige Wartung und Reinigung des Produktes nach Angaben in der Westermann-Bedienungsanleitung ist unabdingbar. Schäden aufgrund nicht sachgemäß durchgeführter Wartungs- und Reinigungsarbeiten können nicht als Garantie anerkannt werden.

<b>Inhalt:</b> .....	<b>Seite</b>
Hinweise .....	3
Allgemeine Hinweise .....	3
Sicherheitshinweise .....	4
<b>Technische Daten</b> .....	<b>6</b>
<b>Startvorbereitung</b> .....	<b>7</b>
Einstellung des Sitzes .....	7
Einstellung der Kehrbesens .....	8
Überprüfung des Motors vor der Inbetriebnahme .....	9
<b>Inbetriebnahme des Gerätes</b> .....	<b>10</b>
Motorstart/-stop Benziner .....	10
Motorstart/-stop Diesel .....	11
Handbremse .....	12
Getriebeentriegelung .....	12
<b>Wartung und Pflege</b> .....	<b>13</b>
Motor .....	13
Radialbesen .....	13
Reinigen und Aufbewahren .....	13
Allgemeines .....	13
Einstellung der Drehrichtung .....	14
Schmierung .....	15
Hydraulik .....	15
<b>Instandhaltung</b> .....	<b>16</b>
<b>Austausch des Besenelements</b> .....	<b>16</b>
Ausbau .....	16
Einbau .....	17
<b>Explosionszeichnungen für Nachbestellungen</b> .....	<b>18</b>
<b>EG-Konformitätserklärung</b> .....	<b>20</b>
<b>Gewährleistungsrichtlinien für Westermann Kehrmaschinen</b> .....	<b>21</b>

10) Die Bestellung von benötigten Ersatzteilen für Gewährleistungszwecke kann aus logistischen Gründen ab dem 01.01.2002 nur noch über den Westermann-Kundendienst getätigt werden. Hier ist die Zeit von Montag - Freitag zwischen 8:00-16:30 Uhr die telefonische Bestellannahme, unter Angabe der Art.-Nr. und der Ser.-Nr. des betreffenden Gerätes und Angabe der Kunden-Nr. Gewährleistungersatzteile unter Tel.: +49(0)5904 / 91910-0 gewährleistet. Zusätzlich besteht die Möglichkeit unter Fax.: +49(0)5904 / 91910-17 Ihre Bestellung für Gewährleistungersatzteile an uns weiterzugeben.

11) Sollte eine Ablehnung Ihres Gewährleistungsantrages erfolgen, werden Ihnen die bestellten Ersatzteile zu ihren üblichen Einkaufskonditionen berechnet. Die Rechnungserstellung erfolgt auch dann, wenn nach 4 Wochen kein Gewährleistungsantrag im Westermann-Kundendienst eingegangen ist. Sollte ein Westermann- Ersatzteil für Gewährleistungs-Reparaturen nicht kurzfristig (2 Werktage) lieferbar sein und Sie verwenden zur Schadensbehebung ein original Westermann-Ersatzteil aus Ihrem Lagerbestand, so erfolgt eine kostenlose Ersatzlieferung unsererseits nach Wiederverfügbarkeit bzw. Lieferbarkeit durch Westermann- Kundendienst. Sollte ein Ersatzteil nicht mehr lieferbar (NML) sein, wird der von Ihnen gezahlte Einkaufspreis erstattet.

12) Die reklamierten Teile oder Maschinen sind frei ans Werk Westermann in Lengerich zu schicken. Nach Anerkennung der Gewährleistung werden die Frachtkosten erstattet.

13) Der Gewährleistungsantrag ist spätestens 5 Werktage nach erfolgter Reparatur beim Westermann- Kundendienst einzureichen um eine schnelle Bearbeitung zu gewährleisten. Gewährleistungsanträge die 3 Monate nach erfolgter Reparatur eingehen, können nicht mehr bearbeitet werden.

14) Alle vorhergehenden Gewährleistungslinien sowie die Bedienungen der AGB unter Punkt 7 verlieren hiermit ihre Gültigkeit.



Westermann GmbH & Co. KG

Westermann GmbH & Co. KG Foppenkamp 14 D-49838 Lengerich Emsl. Tel 05904/91910-0 Fax 05904/91910-17

Westermann GmbH & Co. KG Foppenkamp 14 D-49838 Lengerich Emsl. Tel 05904/91910-0 Fax 05904/91910-17