

Lawn tractor  
Rasentraktor  
Tondeuse autoportée

# LawnBoss

## 7422-H

---



---

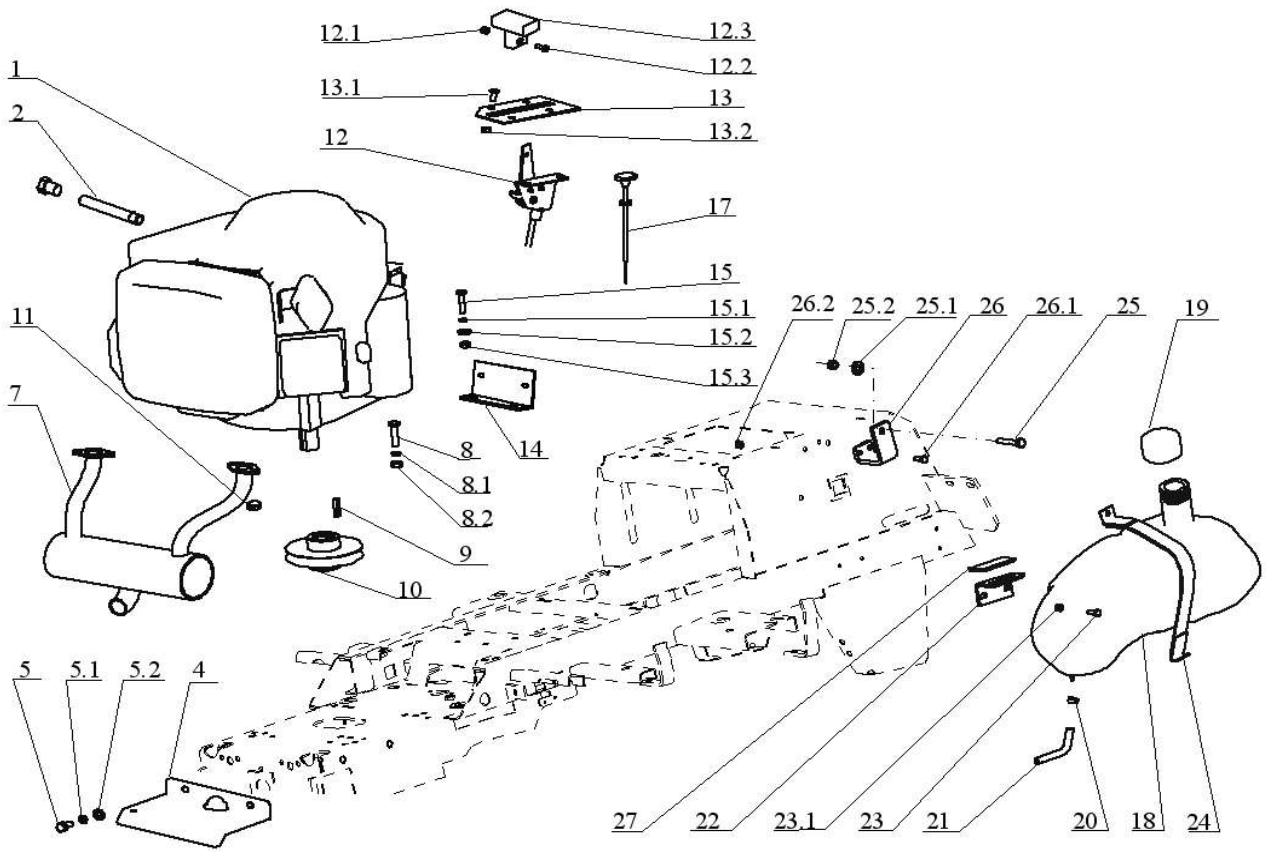
GB Spare Part List  
D Ersatzteilliste  
F Liste de pièces détachées

**2005**

**ENGINE  
MOTOR  
MOTEUR  
MOTOR**

**1**

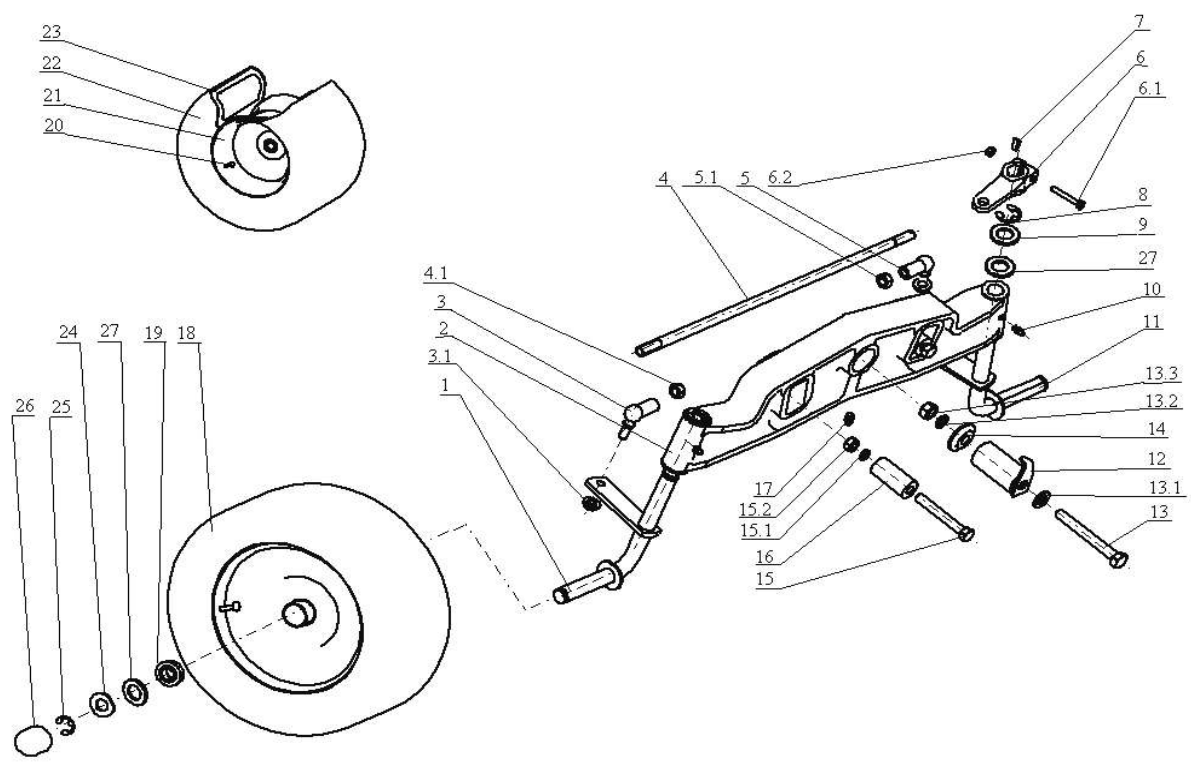
N.	CODE	DESCRIPT	BEZEICHNUNG	NOM DE LA PIÉCE	NÁZEV	Q.ty
1	947482351001	Engine Honda GXV 620	Motor Honda GXV 620	Moteur Honda GXV 620	Motor Honda GXV 620	1
2	532927262053	Extension	Ansatz	Allonge	Nástavek	1
4	532085415543	Cover	Leitblech	Deflécteur	Krýt výfuku	1
5	947309203504	Hex screw M 8x20	Sechskantschraube M 8x20	Vis hex M 8x20	Šroub M 8x20	2
5.1	947311214502	Washer 8	Scheibe 8	Rondelle 8	Podložka 8	2
5.2	947311210503	Flat washer 8.4	Scheibe 8.4	Rondelle 8.4	Podložka 8.4	2
7	532927472303	Exhaust system	Auspufftopf	Échappement	Výfuk Honda 20 H	1
8	947309203564	Hex screw M 8x40	Sechskantschraube M 8x40	Vis hex M 8x40	Šroub M 8x40	4
8.1	947311214502	Washer 8	Scheibe 8	Rondelle 8	Podložka 8	4
8.2	947311210502	Nut M 8	Sechskantmutter M 8	Ecrou M 8	Matice M 8	4
9	532092312153	Square Honda	Passfender Honda	Clavette Honda	Pero Honda	1
10	947000532012	Engine pulley 9-3325-224	Keilriemenscheibe 9-3325-	Poulie á gorge 9-3325-224	Řemenice motoru 9-3325-2	1
11	947311214502	Washer 8	Scheibe 8	Rondelle 8	Podložka 8	4
12	947443900095	Throttle lever assy 9-8071-	Gasverstellhebel 9-8071-2	Levier d'accélérat. 9-8071-	Páčka plynu 9-8071-226	1
12.1	947311129514	Self locking nut M 4	Sichermutter M 4	Ecrou M 4	Matice M 4	1
12.2	947309231505	Screw M 4x10 cyl.head-slo	Schraube M 4x10	Vis M 4x10	Šroub M 4x10	1
12.3	947443900093	Throttle lever assy GAR 00	Gasverstellhebel 0-8060-2	Commande de gaz 0-8060-	Páčka plynu 0-8060-238	1
13	532080302873	Bracket	Aussteifung	Entretoise	Výztuha	1
13.1	947309251514	Screw M 5x14	Schraube M 5x14	Vis M 5x14	Šroub M 5x14	4
13.2	947311129515	Locking nut M 5	Mutter M 5	Ecrou M 5	Matice M 5	4
14	532913402933	Holder	Halter	Support	Držák	1
15	947309203502	Hex screw M 6x20	Sechskantschraube M 6x20	Vis hex M 6x20	Šroub M 6x20	2
15.1	947311214501	Washer 6	Scheibe 6	Rondelle 6	Podložka 6	2
15.2	947311210502	Flat washer 6.4	Scheibe 6.4	Rondelle 6.4	Podložka 6.4	2
15.3	947311120501	Self locking nut M 6	Sichermutter M 6	Ecrou M 6	Matice M 6	2
17	947443612013	Choke MK01 9-8074-282	Startvergasser MK01 9-807	Choke MK01 9-8074-282	Sytič MK01 9-8074-282	1
18	532927702203	Fuel tank	Tank	Reservoir	Nádrž	1
19	947321841017	Fuel tank cap 9-2725-201	Tankverschluss 9-2725-20	Bouchon 9-2725-201	Víčko nádrže 9-2725-201	1
20	947000532058	Fuel line clamp UM 5008	Schlauchshelle UM 5008	Collier UM 5008	Sponka UM 5008	2
21	532199202463	Fuel line	Kraftstoffschlauch	Durite essence	Palivová hadička	1
22	532113404223	Holder	Halter	Support	Držák	1
23	947309503548	Hex screw M 6x20	Sechskantschraube M 6x20	Vis hex M 6x20	Šroub M 6x20	2
23.1	947311129513	Self locking nut M 6	Sichermutter M 6	Ecrou M 6	Matice M 6	2
24	532913422643	Holder	Halter	Support	Spona kompletní	1
25	947309543514	Hex screw M 8x50	Sechskantschraube M 8x50	Vis hex M 8x50	Šroub M 8x50	1
25.1	947311210503	Flat washer 8.4	Scheibe 8.4	Rondelle 8.4	Podložka 8.4	2
25.2	947311210502	Nut M 8	Sechskantmutter M 8	Ecrou M 8	Matice M 8	1
26	532013425133	Holder	Halter	Support	Držák	1
26.1	947309503548	Hex screw M 6x20	Sechskantschraube M 6x20	Vis hex M 6x20	Šroub M 6x20	2
26.2	947311129513	Self locking nut M 6	Sichermutter M 6	Ecrou M 6	Matice M 6	2
27	947273445012	Rubber seal	Dämmeinlange	Joint caoutchouc	Těsnění	1



**FRONT AXLE  
VORDERACHSE  
ESSIEU AVANT  
PŘEDNÍ NÁPRAVA**

**2**

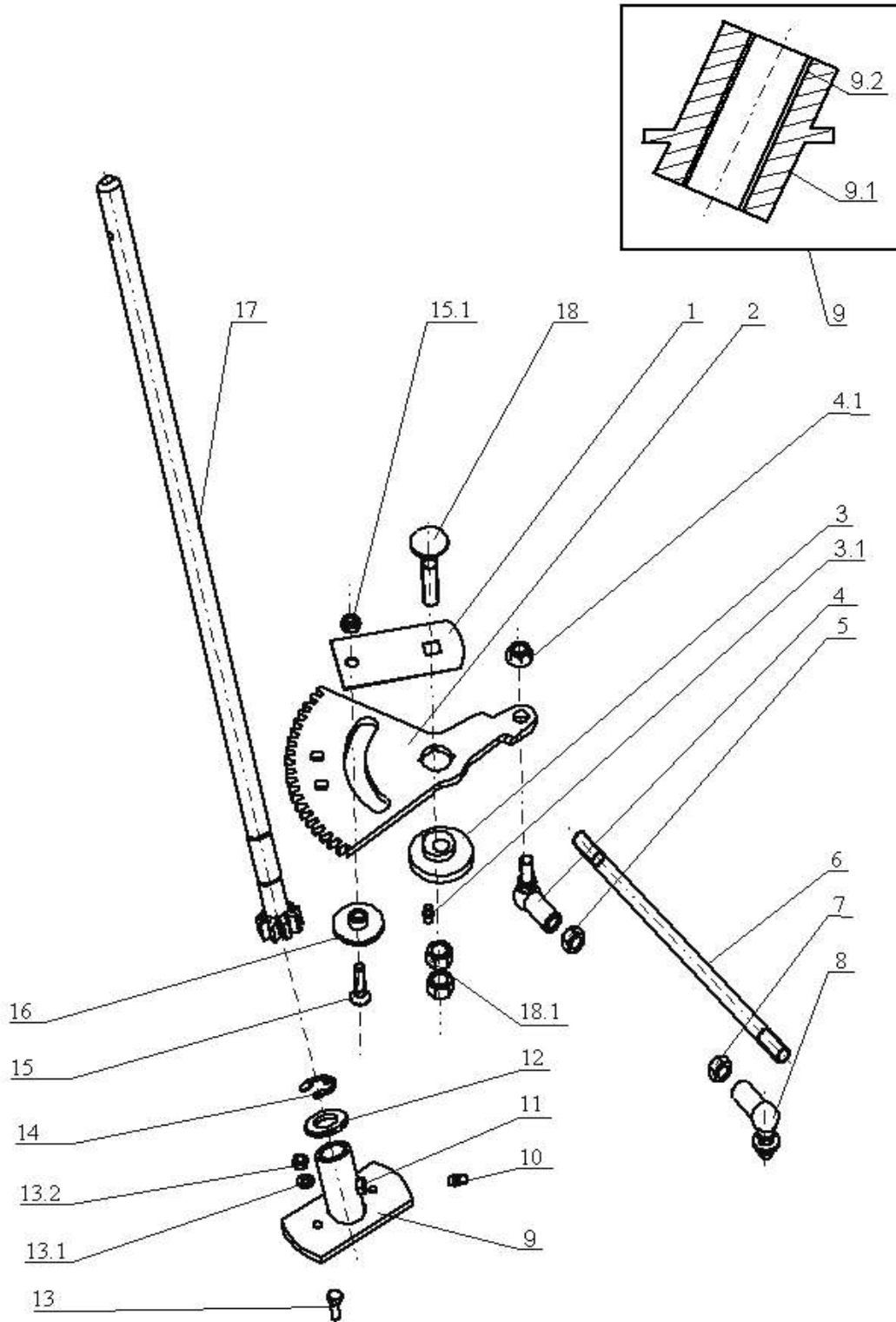
N.	CODE	DESCRIPT	BEZEICHNUNG	NOM DE LA PIÉCE	NÁZEV	Q.ty
1	532916432153	Spindle R	Achsschenkel R	Fuseé D	Čep pravý	1
2	532016542063	Front axle	Frontachse	Essieu av.	Nápravnice	1
3	947442073020	Angular joint 16P DIN7180	Kugelgelenk 16P DIN7180	Cercle angulaire 16P DIN7	Uhl. kloub 16P DIN71802C	1
3.1	947311129521	Nut M12 DIN	Mutter M12 DIN	Ecrou M12 DIN	Matice M12 DIN	2
4	947532980126	Tie rod 0-9010-555	Spurstange 0-9010-555	Tige filetee 0-9010-555	Spojovací táhlo 0-9010-555	1
4.1	947311120504	Hex nut M 12	Sechskantmutter M 12	Ecrou hex M 12	Matice M 12	1
5	947442073019	Angular joint 16L DIN7180	Kugelgelenk 16L DIN 7180	Cercle angulaire 16L DIN7	Uhl. kloub 16L DIN71802C	1
5.1	947311120539	Nut M12 L	Mutter M12 L	Ecrou M12 G	Matice M12 L	1
6	532080503603	Lever	Hebel	Levier	Páka	1
6.1	947309203524	Hex screw M 6x40	Sechskantschraube M 6x40	Vis hex M 6x40	Šroub M 6x40	1
6.2	947311129513	Self locking nut M 6	Sichermutter M 6	Ecrou M 6	Matice M 6	1
7	947311728003	Square key 5x7.5	Scheibenfeder 5x7.5	Clavette 5x7.5	Kotouč.perp 5x7.5	1
8	947311732008	Spring clip "C" 15	Sicherscheibe 15	Clips 15	Kroužek 15	2
9	947311210514	Flat washer 19	Scheibe 19	Rondelle 19	Podložka 19	4
10	947425111004	Grease fitting MK 6x1	Schmiernippel MK 6x1	Graisneur MK 6x1	Mazací hlavice MK 6x1	2
11	532016432143	Spindle L	Achsschenkel L	Fuseé G	Čep levý	1
12	532993164373	Pin	Schenkel	Fuseé	Čep	1
13	947309501534	Hex screw M 12x100	Sechskantschraube M 12x	Vis hex M 12x100	Šroub M 12x100	1
13.1	947311210505	Flat washer B 13	Scheibe B 13	Rondelle B 13	Podložka B 13	1
13.2	947311214504	Spring washer 12	Scheibe 12	Rondelle 12	Podložka 12	1
13.3	947311120504	Hex nut M 12	Sechskantmutter M 12	Ecrou hex M 12	Matice M 12	1
14	947532150518	Washer (SP)	Scheibe	Rondelle	Podložka	1
15	947309201540	Hex screw M 10x80	Sechskantschraube M 10x	Vis hex M 10x80	Šroub M 10x80	2
15.1	947311214503	Spring washer 10	Federscheibe 10	Rondelle 10	Podložka 10	2
15.2	947311120503	Hex nut M 10	Sechskantmutter M 10	Ecrou M 10	Matice M 10	2
16	947532150543	Bushing	Büchse	Entretoise	Rožpěrka	2
17	947425111016	Grease fitting MK 8x1	Schmiernippel MK 8x1	Gaisneur MK 8x1	Mazací hlavice MK 8X1	1
18	947532940113	Front tyre wheel 16"-6,50	Front rad 16"-6,50	Roue avant 16"-6,50	Kolo přední 16"-6,50	2
19	947324196015	Lower steering support 3/4	Lagerung 3/4" CARLISLE	Palier 3/4" CARLISLE	Ložisko 3/4" CARLISLE	4
20	947000532135	Tyre valve compl.	Ventil	Valve a pneu	Ventil úplný	2
21	947000532124	Wheel 16x6.50-8	Felge 16x6.50-8	Jante 16x6.50-8	Disk 16x6.50-8	2
22	947000532123	Tyre 16x6.50-8	Reifen 16x6.50-8	Pneu 16x6.50-8	Pneu 16x6.50-8	2
23	947000532125	Tube 16x6.50-8	Schlauch 16x6.50-8	Chambre 16x6.50-8	Duše 16x6.50-8	2
24	532092207393	Washer (SP)	Scheibe	Rondelle	Podložka	2
25	947311732008	Spring clip "C" 15	Sicherscheibe 15	Clips 15	Kroužek 15	2
26	947532150208	Cap 38 A/PVC black	Kappe 38 A/PVC schwarz	Couvercle 38 A/PVC noir	Krytka 38 A/PVC černá	2
27	532092208153	Washer	Scheibe	Rondelle	Podložka	8



**STEERING  
LENKUNG  
CONDUITE  
ŘÍZENÍ**

**3**

N.	CODE	DESCRIPT	BEZEICHNUNG	NOM DE LA PIÉCE	NÁZEV	Q.ty
1	532113322803	Re-inforcement plate	Halter	Plague	Podložka	1
2	532033322083	Sector gear	Zahnsegment	Secteur dente	Ozubený segment	1
3	532080272033	Eccentric	Exenter	Douille excentrique	Výstředník	1
3.1	947425111004	Grease fitting MK 6x1	Schmiernippel MK 6x1	Graisseur MK 6x1	Mazací hlavice MK 6x1	1
4	947442073019	Angular joint 16L DIN7180	Kugelgelenk 16L DIN 7180	Cercle angulaire 16L DIN7180	Uhl. kloub 16L DIN7180C	1
4.1	947311129521	Nut M12 Tensilok BN190	KIMutter M12 Tensilok BN190	Ecrou M12 Tensilok BN190	Matice M12 Tensilok BN190	2
5	947311120539	Nut M12 L	Mutter M12 L	Ecrou M12 G	Matice M12 L	1
6	947532980125	Tie rod 0-9010-554	Spurstange 0-9010-554	Tige filetee 0-9010-554	Spojovací táhlo 0-9010-554	1
7	947311120504	Hex nut M 12	Sechskantmutter M 12	Ecrou hex M 12	Matice M 12	1
8	947442073020	Angular joint 16P DIN7180	Kugelgelenk 16P DIN7180	Cercle angulaire 16P DIN7180	Uhl. kloub 16P DIN71802C	1
9	532938703443	Lower steering support	Lagerung	Palier	Ložisko	1
9.1	532938542063	Lower steering support	Lagerung	Palier	Ložisko	1
9.2	947323721002	Bushing 1920 KU	Büchse 1920 KU	Palier 1920 KU	Pouzdro 1920 KU	2
10	947425111004	Grease fitting MK 6x1	Schmiernippel MK 6x1	Graisseur MK 6x1	Mazací hlavice MK 6x1	1
11	947311210530	Flat washer 6.4	Scheibe 6.4	Rondelle 6,4	Podložka 6.4	1
12	947311210514	Flat washer 19	Scheibe 19	Rondelle 19	Podložka 19	1
13	947309503557	Screw M 6x18	Schraube M 6x18	Vis M 6x18	Šroub M 6x18	2
13.1	947311212516	Flat washer 6.6 zinc.	Scheibe 6.6 zinc.	Rondelle 6.6 zinc	Podložka 6.6 zink	2
13.2	947311129513	Self locking nut M 6	Sichermutter M 6	Ecrou M 6	Matice M 6	2
14	947311732008	Spring clip "C" 15	Sicherscheibe 15	Clips 15	Kroužek 15	1
15	947309578506	Slotted screw M 8x30 DIN	Senkschraube M 8x30 DIN	Vis M 8x30 DIN	Šroub M 8x30 DIN 799110.	1
15.1	947311120520	Nut M 8	Sechskantmutter M 8	Ecrou M 8	Matice M 8	1
16	947532150538	Spacer	Buchse	Entretoise	Rozpěrka	1
17	532930252103	Steering sheft pinion gear	Welle m. Ritzel	Colonne direction	Pastorek úplný	1
18	947309019522	Screw M 12x55-8.8 A3L IS	Schraube M 12x55-8.8 A3L	Vis M 12x55-8.8 A3L ISO 8	Šroub M 12x55-8.8 A3L IS	1
18.1	947311120504	Hex nut M 12	Sechskantmutter M 12	Ecrou hex M 12	Matice M 12	2

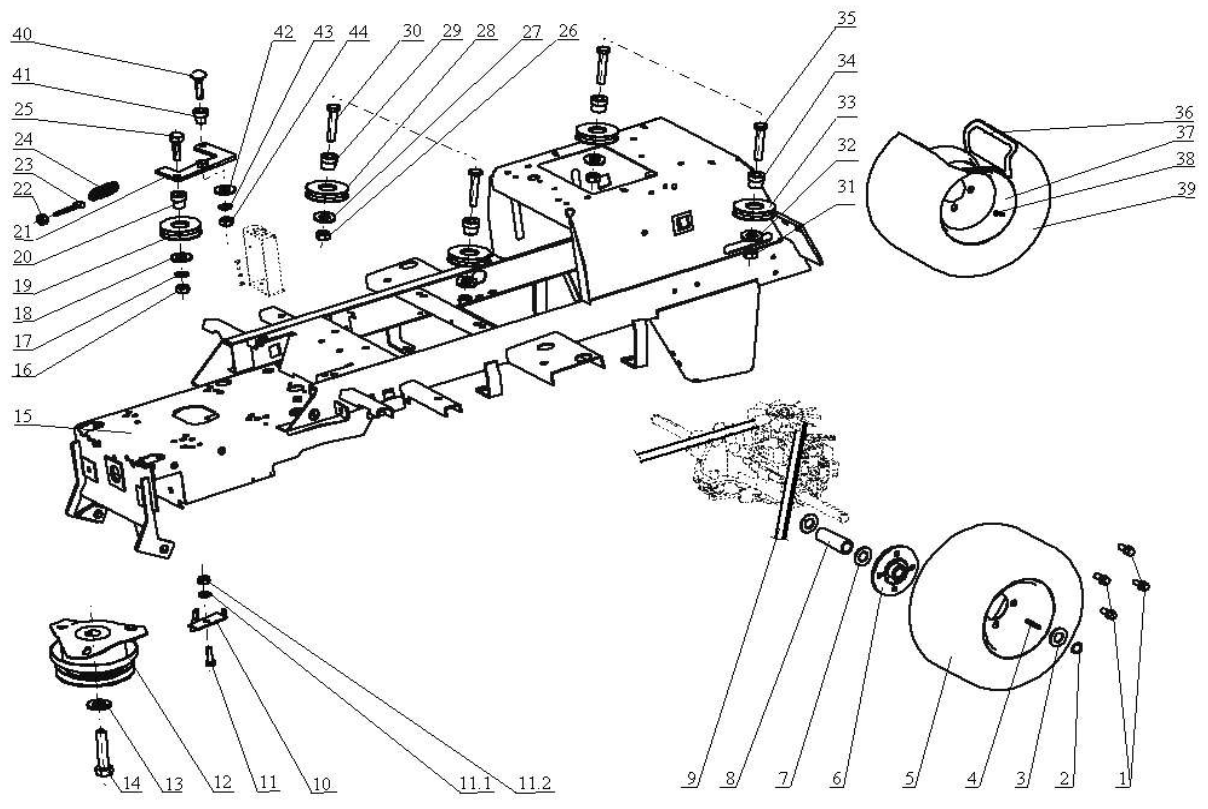


**REAR AXLE  
HINTERACHSE  
ESSIEU ARRIÈRE  
ZADNÍ NÁPRAVA**

**4**

N.	CODE	DESCRIPT	BEZEICHNUNG	NOM DE LA PIÉCE	NÁZEV	Q.ty
1	947443900092	Bolt M12x1.5x24 disk	Schraube M 12x1.5x24	Vis M 12x1.5x24 á disque	Šroub M 12X1.5X24 diskov	8
2	947311733014	Locking ring 25	Sicherungsring 25	Anneau de retenue 25	Pojist. kroužek 25	2
3	532092208053	Washer(SP)	Scheibe	Rondelle	Podložka	4
4	532092312203	Spring	Feder	Clavette	Pero	2
5	947532940087	Rear tyre wheel assy 20X1	Hinterrad 20X1000X8	Roue AR 20x1000x8	Kolo zadní bez náboje 20"	2
6	532029214303	Whell hub	Radnabe	Moyeu de roue	Náboj kola	2
7	532092208083	Washer	Scheibe	Rondelle	Podložka	15
8	532195203523	Bushing	Büchse	Douille	Rozpěrka	2
9	947272731200	V-belt 13x2620 Li	Riemen 13x2620 Li	Courroie 13x2620 Li	Klín. řemen 13x2620 Li	1
10	532936362163	Retainer	Halter	Guide	Zájistka	1
11	947309203504	Hex screw M 8x20	Sechskantschraube M 8x20	Vis hex M 8x20	Šroub M 8x20	1
11.1	947311214502	Washer 8	Scheibe 8	Rondelle 8	Podložka 8	1
11.2	947311120502	Nut M 8	Sechskantmutter M 8	Ecrou M 8	Matice M 8	1
12	947000532010	El. magnet. clutch MSS-80	Kupplung kpl.	Embrayage électromagnét	Elektromag. spojka MSS-80	1
13	947311214012	Spring washer 7/16" zinc	Federscheibe 7/16" zinc	Rondelle á resort 7/16" zinc	Podložka pružná 7/16" zinl	1
14	947309579509	Screw UNF/16"x21/4"10.9Z	Schraube UNF/16x21/4"10.9Z	Vis UNF/16"x21/4"10.9Z	Šroub sest. UNF/16"x21/4"	1
15	532912962633	Chassis frame	Fahrgestell	Cadre	Rám úplný	1
16	947311120503	Hex nut M 10	Sechskantmutter M 10	Ecrou M 10	Matice M 10	1
17	947311214503	Spring washer 10	Federscheibe 10	Rondelle 10	Podložka 10	1
18	947311210504	Flat washer B 10.5	Scheibe B 10.5	Rondelle B 10.5	Podložka B 10.5	1
19	947000532003	Idler pulley F 3000-0750	Spannrolle F 3000-0750	Poulie F 3000-0750	Řemenice F 3000-0750	1
20	947532150544	Bushing 0-9421-450	Büchse 0-9421-450	Doille 0-9421-450	Pouzdro 0-9421-450	1
21	532913322763	Holder	Halter	Support	Držák kompletní	1
22	947311129513	Self locking nut M 6	Sichermutter M 6	Ecrou M 6	Matice M 6	1
23	947309578523	Screw M 6x80	Schraube M 6x80	Vis M 6x80	Šroub M 6x80 s okem BN1	1
24	947315231111	Spring	Feder	Resort	Pružina	1
25	947309019528	Screw M 10X40	Schraube M 10X40	Vis M 10X40	Šroub M 10X40	1
26	947311129502	Self locking nut M 10	Sichermutter M 10	Ecrou M 10	Matice M 10	2
27	947311210504	Flat washer B 10.5	Scheibe B 10.5	Rondelle B 10.5	Podložka B 10.5	2
28	947000532006	Belt pulley V 3000-3316	Keilriemenscheibe V 3000-	Poulie V 3000-3316	Řemenice V 3000-3316	2
29	532094214183	Bushing	Buchse	Douille	Pouzdro	2
30	947309201512	Hex screw M 10x40	Sechskantschraube M 10x40	Vis hex M 10x40	Šroub M 10x40	2
31	947311129502	Self locking nut M 10	Sichermutter M 10	Ecrou M 10	Matice M 10	2
32	947311210504	Flat washer B 10.5	Scheibe B 10.5	Rondelle B 10.5	Podložka B 10.5	2
33	947000532006	Belt pulley V 3000-3316	Keilriemenscheibe V 3000-	Poulie V 3000-3316	Řemenice V 3000-3316	2
34	532094214473	Bushing	Büchse	Doille	Pouzdro	2
35	947309201523	Hex screw M 10X45	Sechskantschraube M 10X45	Vis hex M 10X45	Šroub M 10X45	2
36	947000532133	Tube 20x10.00-8	Schlauch 20x10.00-8	Chambre a air 20x10.00-8	Duše 20x10.00-8	2
37	947325111019	Wheel 20X10.00-8	Felge 20X10.00-8	Jante 20X10.00-8	Disk 20X10.00-8	2
38	947000532135	Tyre valve compl.	Ventil	Valve a pneu	Ventil úplný	2
39	947000532132	Tyre 20x10.00-8	Reifen 20x10.00-8	Pneu 20x10.00-8	Plášť 20x10.00-8	2
40	947309203528	Screw M 10x40	Schraube M 10x40	Vis M 10x40	Šroub M 10x40	1
41	947532150545	Bushing 0-9421-451	Büchse 0-9421-451	Doille 0-9421-451	Pouzdro 0-9421-451	1
42	947311210504	Flat washer B 10.5	Scheibe B 10.5	Rondelle B 10.5	Podložka B 10.5	1
43	947311214503	Spring washer 10	Federscheibe 10	Rondelle 10	Podložka 10	1
44	947311120503	Hex nut M 10	Sechskantmutter M 10	Ecrou M 10	Matice M 10	1



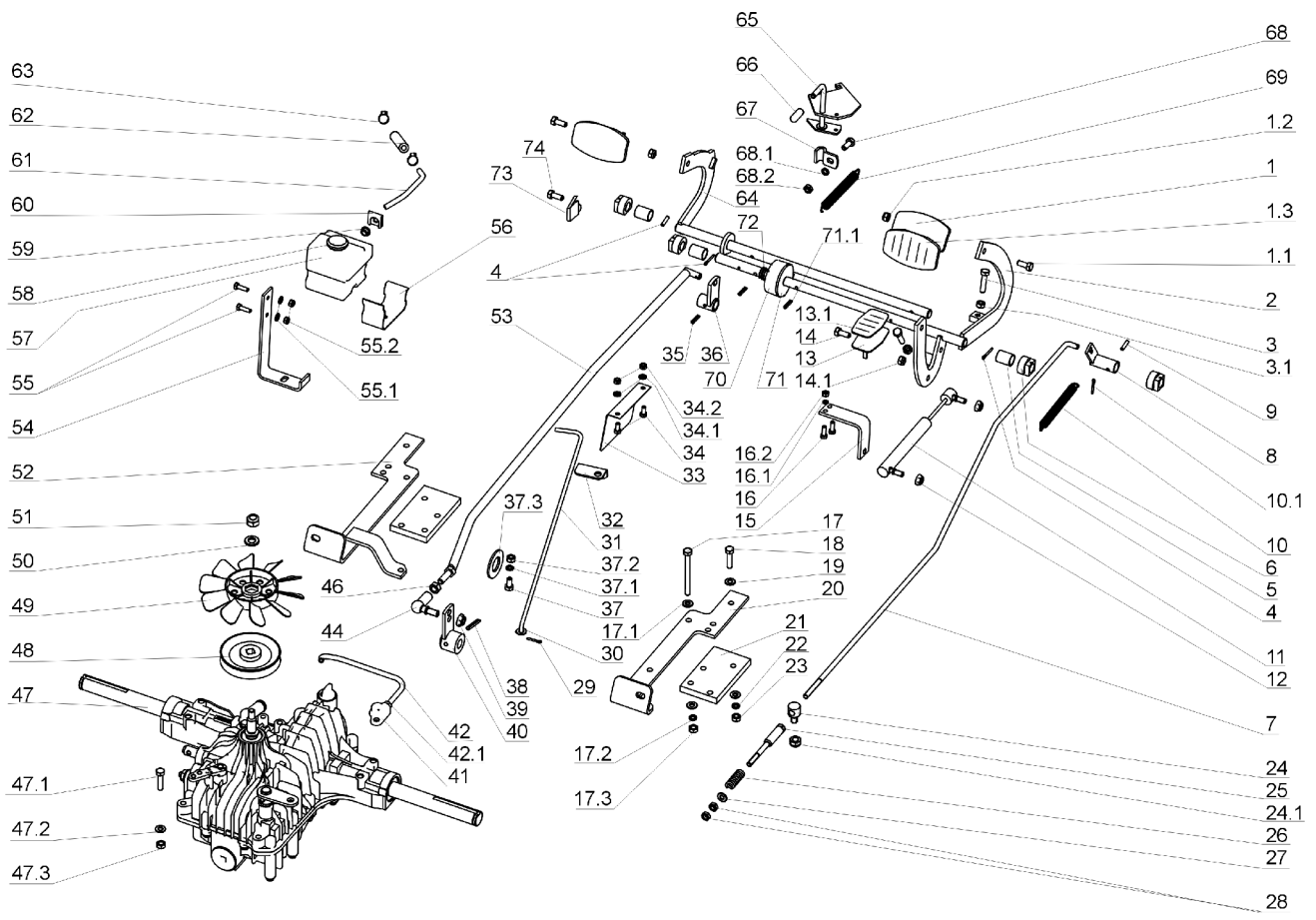


**TRAVEL CONTROL  
FAHRWERKSCHALTUNG  
COMMANDE DE DÉPLACEMENT  
OVLÁDÁNÍ POJEZDU A BRZDY**

**5**

N.	CODE	DESCRIPT	BEZEICHNUNG	NOM DE LA PIÉCE	NÁZEV	Q.ty
1	532980512573	Pedal	Pedal	Pédale	Pedál úplný	2
1.1	947309203504	Hex screw M 8x20	Sechskantschraube M 8x20	Vis hex M 8x20	Šroub M 8x20	2
1.2	947311129501	Self locking nut M 8	Sicherungsmutter M 8	Ecrou de blocage M 8	Samojistící matice M 8	2
1.3	947273151001	Pedal rubber 65501	Pedalgummi 65501	Couvre de pédale 65501	Potah pedálu 65501	2
2	532980442213	Travel lever	Hebel	Levier	Páka pojezdu	1
3	947309203530	Hex screw M 8x35	Sechskantschraube M 8x35	Vis hex M 8x35	Šroub M 8x35	2
3.1	947311120502	Nut M 8	Sechskantmutter M 8	Ecrou M 8	Matice M8	2
4	947311338517	Cotter pin 3.2x25	Spannstift 3.2x25	Goupille 3.2x25	Závlačka 3.2x25	3
5	947532150541	Bushing 1-9520-349	Büchse 1-9520-349	Douille 1-9520-349	Rozpěrka 1-9520-349	3
6	947722643023	Bushing 0-9462-202	Büchse 0-9462-202	Douille 0-9462-202	Pouzdro 0-9462-202	4
7	532080422503	Brake connection rod	Bremsstange	Tige	Táhlo brzdy	1
8	532980365183	Shoe	Pratze	Soulier	Patka úplná	1
9	947315238037	Spring pin 5x22	Splannstift 5x22	Goupille 5x22	Pružný kolík 5x22	1
10	947315231161	Spring 0-9746-445	Zugfeder 0-9746-445	Ressort 0-9746-445	Pružina 0-9746-445	1
10.1	947311338501	Cotter pin 2x20	Splint 2x20	Goupille 2x20	Závlačka 2x20	1
11	947532150169	Damper P22x99 032.2883	Kupplungshebel P22x99 032.2883	Damper P22x99 032.2883	Tlumič pojezdu P22x99 032.2883	1
12	947311129501	Self locking nut M 8	Sicherungsmutter M 8	Ecrou de blocage M 8	Samojistící matice M 8	2
13	532980512583	Pedal	Pedal	Pédale	Pedál zpátečky	1
13.1	947273151011	Pedal pad FAVORIT	Pedalgummi FAVORIT	Cautchouc de pédale FAVORIT	Potah pedálu FAVORIT	1
14	947309203504	Hex screw M 8x20	Sechskantschraube M 8x20	Vis hex M 8x20	Šroub M 8x20	1
14.1	947311129501	Self locking nut M 8	Sicherungsmutter M 8	Ecrou de blocage M 8	Samojistící matice M 8	1
15	532014408573	Holder	Halter	Support	Držák	1
16	947309503557	Hex screw	Sechskantschraube	Vis hex	Šroub	2
16.1	947311129513	Self locking nut M 6	Sichermutter M 6	Ecrou M 6	Matice M 6	2
16.2	947311210502	Flat washer 6.4	Scheibe 6.4	Rondelle 6.4	Podložka 6.4	2
17	947309201524	Hex screw M 8x90	Sechskantschraube M 8x90	Vis hex M 8x90	Šroub M 8x90	4
17.1	947311210503	Falt washer 8.4	Scheibe 8.4	Rondelle 8.4	Podložka 8.4	8
17.2	947311214502	Washer 8	Scheibe 8	Rondelle 8	Podložka 8	4
17.3	947311120502	Nut M 8	Sechskantmutter M 8	Ecrou M 8	Matice M 8	4
18	947309503543	Screw M 8x35	Flachschraube M 8x35	Vis M 8x35	Šroub M 8x35	4
19	947311210503	Falt washer 8.4	Scheibe 8.4	Rondelle 8.4	Podložka 8.4	8
20	532113403863	Holder	Halter	Support	Držák	1
21	532013312113	Washer	Scheibe	Rondelle	Podložka	2
22	947311214502	Washer 8	Scheibe 8	Rondelle 8	Podložka 8	4
23	947311120502	Nut M 8	Sechskantmutter M 8	Ecrou M 8	Matice M 8	4
24	947532150507	Screw 0-9016-447	Schraube 0-9016-447	Vis 0-9016-447	Šroub 0-9016-447	1
24.1	947311129502	Self locking nut M 10	Sichermutter M 10	Ecrou M 10	Matice M 10	1
25	532980112083	Screw	Schraube	Vis	Šroub úplný	1
26	947315231171	Spring 0-9746-449	Feder 0-9746-449	Resort 0-9746-449	Pružina 0-9746-449	1
27	947311212517	Washer 9 zinc.	Scheibe 9 zinc	Rondelle 9 zinc	Podložka 9 zink.	1
28	947311120520	Nut M 8	Sechskantmutter M 8	Ecrou M 8	Matice M 8	2
29	947311338513	Cotter pin 1.6x12	Splint 1.6x12	Goupille 1.6x12	Závlačka 1.6x12	1
30	947311210502	Flat washer 6.4	Scheibe 6.4	Rondelle 6.4	Podložka 6.4	1
31	532080412963	Tie rod BYPASS K 66	Spurstange BYPASS K 66	Tige BYPASS K 66	Táhlo BYPASS K 66	1
32	532113403993	Holder	Halter	Support	Držák táhla BYPASSU	1
33	532113308233	Cover	Abdeckung	Capot	Kryt	1
34	947309203540	Hex screw M 6x14	Sechskantschraube M 6x14	Vis M 6x14	Šroub M 6x14 zink.	2
34.1	947311210502	Flat washer 6.4	Scheibe 6.4	Rondelle 6.4	Podložka 6.4	2
34.2	947311129513	Self locking nut M 6	Sichermutter M 6	Ecrou M 6	Matice M 6	2
35	947315238037	Spring pin 5x22	Splannstift 5x22	Goupille 5x22	Pružný kolík 5x22	1

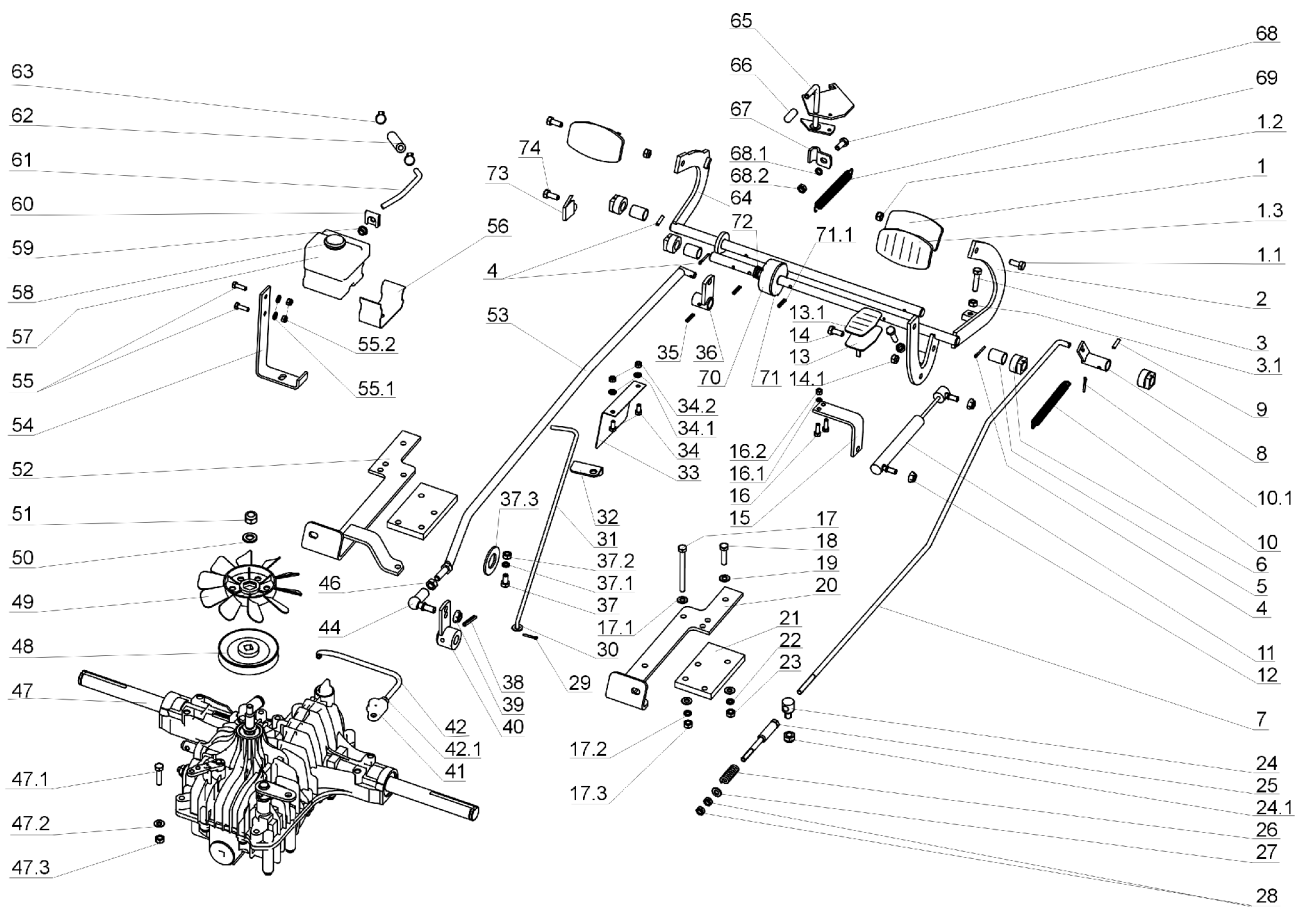
36	532980364823	Arm	Arm	Bras	Rameno úplné	1
37	947309203503	Hex screw M 8x16	Sechskantschraube M 8x16	Vis hex M 8x16	Šroub M 8x16	1
37.1	947311214502	Washer 8	Scheibe 8	Rondelle 8	Podložka 8	1
37.2	947311120502	Nut M 8	Sechskantmutter M 8	Ecrou M 8	Matice M 8	1
37.3	947532150422	Clip RT 360	Klemme RT 360	Attache RT 360	Pouto RT 360 {L=400}	1
38	947315238049	Spring pin 6X40	Spannstift 6X40	Goupille 6X40	Pružný kolík 6X40	1
39	947311129516	Matice M10 DIN	Mutter M10 DIN	Ecrou M10 DIN	Matice M10 DIN	1
40	532929462053	Lever cpl.	Hebel kpl.	Levier cpl.	Páka kompletní	1
41	532082472073	Al fitting	Formstück	Fiting ? aluminium	Hliníková fitinka	1



**TRAVEL CONTROL  
FAHRWERKSCHALTUNG  
COMMANDE DE DÉPLACEMENT  
OVLÁDÁNÍ POJEZDU A BRZDY**

**5**

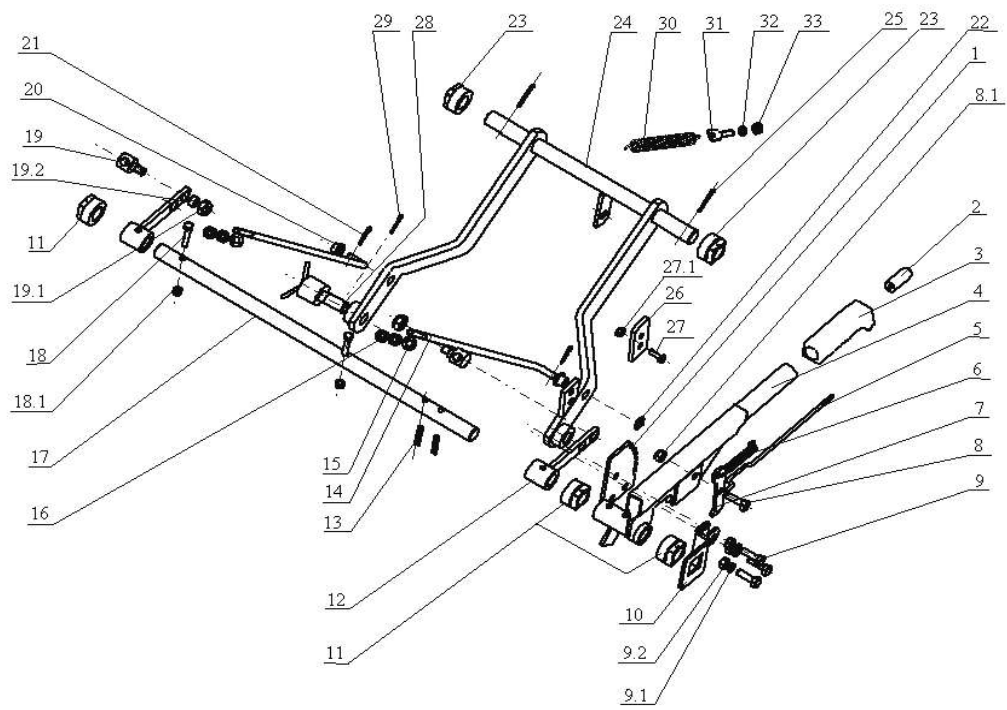
N.	CODE	DESCRIPT	BEZEICHNUNG	NOM DE LA PIÉCE	NÁZEV	Q.ty
42	532082402153	Conduit	Rohrleitung	Tuyauterie	Potrubí	1
42.1	947311120538	Nut M 8X1	Sechskantmutter M 8X1	Ecrou M 8X1	Matice M 8X1	1
44	947442073021	Ball joint	Cercle angulaire	Kugelgelenk	Kul. kloub	1
46	947311150506	Nut M10	Mutter M 10	Ecrou M10	Matice M 10	1
47	947532991054	Gear box TUFF TORQ K62	Getriebe TUFF TORQ K62	Boite TUFF TORQ K62	Převodovka K62 bez.uzav.	1
47.1	947309503556	Screw M 8X55	Schraube M 8X55	Vis M 8X55	Šroub M 8X55	1
47.2	947311210503	Falt washer 8.4	Scheibe 8.4	Rondelle 8.4	Podložka 8.4	1
47.3	947311129501	Self locking nut M 8	Sicherungsmutter M 8	Ecrou de blocage M 8	Samojistící matice M 8	1
48	947532150415	Puleey P/N 192154-89061	Keilriemenscheibe P/N 192	Poulie P/N 192154-89061	Řemenice P/N 192154-890	1
49	947532150414	Fan P/N 5069481-01	Ventilator P/N 5069481-01	Ventilateur P/N 5069481-0	Větrák P/N 5069481-01	1
50	947311212507	Washer 11	Scheibe 11	Rondelle 11	Podložka 11	1
51	947311129502	Self locking nut M 10	Sichermutter M 10	Ecrou M 10	Matice M 10	1
52	532913368523	Holder left cpl.	Halter links kpl.	Support gauche cpl.	Držák levý úplný	1
53	532980422123	Travel lever	Hebel	Levier	Páka pojezdu	1
54	532113414193	Holder of tank	Tankhalter	Manche de bassin	Držák nádrže	1
55	947309503557	Hex screw	Sechskantschraube	Vis hex	Šroub M 6x18	2
55.1	947311210502	Flat washer 6.4	Scheibe 6.4	Rondelle 6.4	Podložka 6.4	2
55.2	947311129513	Self locking nut M 6	Sichermutter M 6	Ecrou M 6	Matice M 6	2
56	947532150375	Holder of tank 1A 6320-84	Tankhalter 1A 6320-84951	Manche de bassin 1A 6320	Držák nádrže 1A 6320-849	1
57	947532150372	Expansion tank 1A 6320-8	Öltank 1A 6320-84930	Expansion bassin 1A 6320	Nádrž expanzní 1A 6320-8	1
58	947532150374	Bleeder valvel 1A 6320-24	Luftventil 1A 6320-24250	Valve de ventilation 1A 632	Ventil větrací 1A 6320-242	1
59	947532150373	Rubber seal	Gummidichtung	Joint en caoutchouc	Gumové těsnění	1
60	532092402543	Clip	Helle	Agrafe	Spona	1
61	532082412143	Conduit	Rohrleitung	Tuyauterie	Potrubí	1
62	532199202423	Tube-oil gas	Schlauch-Öl Benzin	Boyau-huile benzine	Hadice-olej benzin	1
63	947548241016	Clip 10-16mm	Schlausschelle 10-16mm	Agrafe 10-16mm	Hadic. spona 10-16 MM	2
64	532980442263	Brake pedal	Bremsepedal	Pédale	Pedál brzdy	1
65	532980712323	Lever	Hebel	Levier	Páka	1
66	947532150209	Lever tip 8x40 VINYL-FLEX	Kappe 8x40 VINYL-FLEX	Capuchon 8x40 VINYL-FLEX	Krytka 8x40 VINYL-FLEX	1
67	532080412363	Holderclamp	Halter	Plaque fixation	Držák	1
68	947309503518	Screw M 8x20	Schraube M 8x20	Vis M 8x20	Šroub M 8x20	1
68.1	947311214502	Washer 8	Scheibe 8	Rondelle 8	Podložka 8	1
68.2	947311120502	Nut M 8	Sechskantmutter M 8	Ecrou M 8	Matice M 8	1
69	947315231160	Spring 0-9746-444	Zugfeder 0-9746-444	Ressort 0-9746-444	Pružina 0-9746-444	1
70	947358352009	Speed control 9-8032-214	Tempogerät 9-8032-214	Temps 9-8032-214	Elektromag. tempomat9-80	1
71	532094214403	Brake wheel	Bremsering	Disque	Brzdící kotouč	1
71.1	947315238050	Spring pin 5x20	Splannstift 5x20	Goupille 5x20	Pružný kolík 5x20	2
72	947315231236	Spring 0-9746-488	Feder 0-9746-488	Resort 0-9746-488	Pružina 0-9746-488	1
73	947345329014	Switch 1022.4501	Schalter 1022.4501	Interrupteur lames 1022.45	Spínač 1022.4501	1
74	947309578507	Screw M 4x8 D 7500 D	Schraube M 4x8 D 7500 D	Vis M 4x8 D 7500 D	Šroub M 4x8 D 7500 D	1



**MOWING CONTROL**  
**MÄHERAUSHEBUNG-SCHALTUNG**  
**COMMANDE DE COUPE**  
**ZDVIHÁNÍ ŽACÍHO ÚSTROJÍ**

6

N.	CODE	DESCRIPT	BEZEICHNUNG	NOM DE LA PIÉCE	NÁZEV	Q.ty
1	532037322183	Section gear	Zahnsegment	Secteur	Ozubený segment	1
2	947722643016	Plunger button 0-8025-234	Knopf 0-8025-234	Bouton 0-8025-234	Koncovka 0-8025-234	1
3	947532150049	Handle grip 0-8060-236	Handgriff 0-8060-236	Poignee 0-8060-236	Rukojeť 0-8060-236	1
4	532980522163	Height adj. arm lever	Hebel	Levier, complet	Páka úplná	1
5	947315238034	Connecting rod 0-8045-237	Stange 0-8045-237	Tige 0-8045-237	Táhlo 0-8045-237	1
6	947315231158	Spring 0-9746-439	Zugfeder 0-9746-439	Ressort 0-9746-439	Pružina 0-9746-439	1
7	947532150641	Ratchet pivot plate 0-3732-	Klinke 0-3732-211	Cliquet 0-3732-211	Západka 0-3732-211	1
8	947309203517	Hex screw M 8x25	Sechskantschraube M 8x25	Vis M 8x25	Šroub M 8x25	1
8.1	947311129501	Self locking nut M 8	Sicherungsmutter M 8	Ecrou de blocage M 8	Samojistící matice M 8	1
9	947309503512	Screw M 8x25	Schraube M 8x25	Vis M 8x25	Šroub M 8x25	3
9.1	947311214502	Washer 8	Scheibe 8	Rondelle 8	Podložka 8	3
9.2	947311120502	Nut M 8	Sechskantmutter M 8	Ecrou M 8	Matice M 8	3
10	532113414183	Holder	Halter	Support	Držák	1
11	947722643022	Bushing 0-9462-201	Büchse 0-9462-201	Douille 0-9462-201	Pouzdro 0-9462-201	3
12	532980462853	Arm	Arm	Bras	Rameno úplné	2
13	947315238041	Spring pin 6x30	Spannstift 6x30	Cheville élastique 6x30	Pružný kolík 6x30	2
14	532080402783	Tie rod	Spurstange	Tirant	Táhlo	2
15	947311210503	Falt washer 8.4	Scheibe 8.4	Rondelle 8.4	Podložka 8.4	2
16	947311120502	Nut M 8	Sechskantmutter M 8	Ecrou M 8	Matice M 8	4
17	532038102853	Shaft	Welle	Arbre de couche	Hřídel	1
18	947309501568	Screw M 6x35	Schraube M 6x35	Vis M 6x35	Šroub M 6x35	2
18.1	947311129513	Self locking nut M 6	Sichermutter M 6	Ecrou M 6	Matice M 6	2
19	947532150507	Screw	Schraube	Vis	Šroub	2
19.1	947311129502	Self locking nut M 10	Sichermutter M 10	Ecrou M 10	Matice M 10	2
19.2	532195203273	Spacer	Hülse	Entretoise	Rozpěrka	2
20	947532150537	Ring	Ring	Anneau	Kroužek	2
21	947311338516	Cotter pin	Spannstift	Clavette	Závlačka	2
22	947311210503	Falt washer 8.4	Scheibe 8.4	Rondelle 8.4	Podložka 8.4	2
23	947722643022	Bushing 0-9462-201	Büchse 0-9462-201	Douille 0-9462-201	Pouzdro 0-9462-201	2
24	532980508103	Pivot arm assy	Verstellhebel	Bras relevage	Ramena zdvihání	1
25	947311338517	Cotter pin 3.2x25	Spannstift 3.2x25	Goupille 3.2x25	Závlačka 3.2x25	2
26	532114327243	Shoe	Pratye	Soulier	Patka	1
27	947309578522	Screw	Schraube	Vis	Šroub	2
27.1	947311129501	Self locking nut M 8	Sicherungsmutter M 8	Ecrou de blocage M 8	Samojistící matice M 8	2
28	532993462153	Pin	Bolzen	Axe	Čep úplný	2
29	947315238003	Hair pin clip 0-9245-999	Federstecker 0-9245-999	Epingle 0-9245-999	Pružná závlačka 0-9245-999	2
30	947315231165	Spring 0-9746-465	Zugfeder 0-9746-465	Ressort 0-9746-465	Pružina 0-9746-465	1
31	947309599018	Screw	Schraube	Vis	Šroub	1
32	947311214503	Spring washer 10	Federscheibe 10	Rondelle 10	Podložka 10	1
33	947311120503	Hex nut M 10	Sechskantmutter M 10	Ecrou M 10	Matice M 10	1

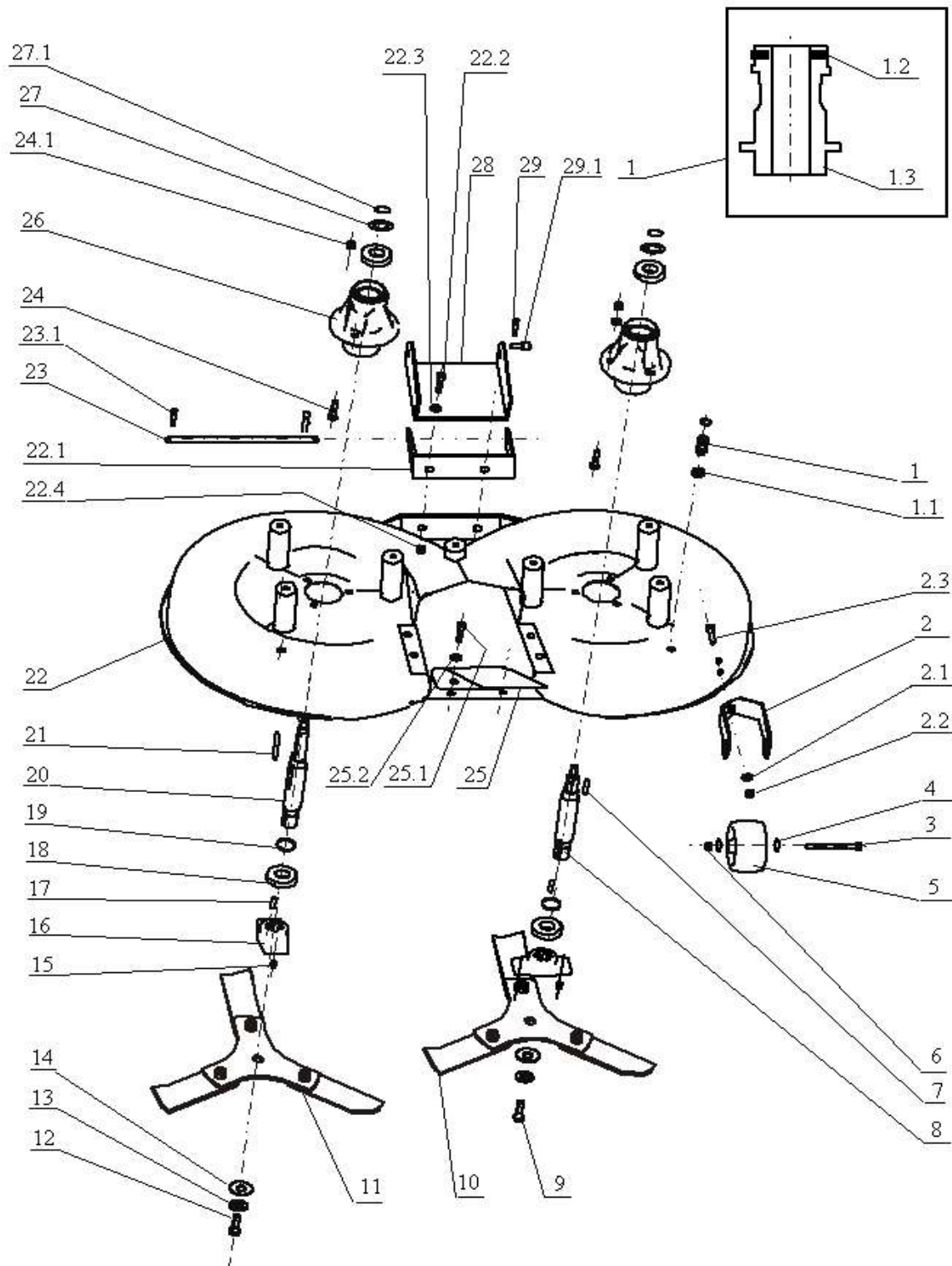


**MOWING SYSTEM**  
**MÄHWERK**  
**COUPE**  
**ŽACÍ ÚSTROJÍ**

7

N.	CODE	DESCRIPT	BEZEICHNUNG	NOM DE LA PIÉCE	NÁZEV	Q.ty
1	532990362343	Speedclutch	Schnellkuplung	Avec d'embrayage	Rychlospojka	2
1.1	947311120511	Hex nut M 12	Sechskantmutter M 12	Ecrou hex M 12	Matice M 12	2
1.2	947273111054	Ring 12x2	Rad 12x2	Anneau 12x2	Kroužek 12x2	2
1.3	947532150533	Speedclutch	Schnellkuplung	Avec d'embrayage	Rychlospojka	2
2	532013425163	Idler arm	Halter	Bras tendeur	Držák kopír. kola	4
2.1	947311210503	Falt washer 8.4	Scheibe 8.4	Rondelle 8.4	Podložka 8.4	8
2.2	947311129501	Self locking nut M 8	Sicherungsmutter M 8	Ecrou de blocage M 8	Samojistící matice M 8	8
2.3	947309503515	Screw M 8x30	Schraube M 8x30	Vis M 8x30	Šroub M 8x30	8
3	947309501524	Screw M 8x90	Schraube M 8x90	Vis M 8x90	Šroub M 8x90	4
5	947532940117	Gauge wheel Etop	Tasrad Etop	Roulette Etop	Kolo sečení ETOP	4
6	947311129501	Self locking nut M 8	Sichermutter M 8	Ecrou M 8	Matice M 8	4
7	947311726006	Spring 8h9x7x36	Feder 8h9x7x36	Ressort 8h9x7x36	Pero 8 H 9X7X36	1
8	532038128133	Blade shaft	Messerwelle	Arbre	Hřídel	1
9	947309599008	Screw M 10x1x35 left	Schraube M 10x1x35 links	Vis pas inverse M 10x1x35	Šroub 0-9011-283 M10x1x35	1
10	947532150640	Blade right TRIPLEX 122	Messer rechts TRIPLEX 122	Lame droit TRIPLEX 122	Nůž pravý TRIPLEX 122	1
11	947532150639	Blade left TRIPLEX 122	Messer links TRIPLEX 122	Lame gauche TRIPLEX 122	Nůž levý TRIPLEX 122	1
12	947309599017	Hex screw 0-9011-287 M1	Sechskantschraube 0-9011	Vis hex 0-9011-287 M 10	Šroub 0-9011-287 M 10	1
13	947532150519	Washer	Scheibe	Rondelle	Podložka	2
14	947311219503	Conical washer BN 806-40	Scheibe BN 806-40x16.3x2	Rondelle BN 806-40x16.3x2	Podložka BN 806-40x16.3x2	2
15	947532980077	Breaking pin 0-9311-736	Schärstift 0-9311-736	Goupille sécurité 0-9311-736	Střížný kolík 0-9311-736	4
16	532098212403	Blade adaptor	Messerlager	Palier	Příruba	2
17	947311726014	Square key 9x6x25	Passfeder 9x6x25	Clavette 9x6x25	Pero 9x6x25	2
18	947324162060	Bearing 6205 A 2RS	Kugellager 6205 A 2RS	Roulement 6205 A 2RS	Ložisko 6205 A 2RS	4
19	947311733014	Locking ring 25	Sicherungsring 25	Anneau de retenue 25	Pojist. kroužek 25	2
20	532038128123	Blade shaft	Messerwelle	Arbre	Hřídel	1
21	947311726028	Square key 8x7x68	Passfeder 8x7x68	Clavette 8x7x68	Pero 8x7x68	1
22	532050472093	Mower housing assy	Mähergehause	Capotage des couteaux	Kryt sečení	1
22.1	532913422533	Front suspension mower	Anhängung, vorn	Attelage AV	Přední závěs	1
22.2	947309503515	Screw M 8x30	Schraube M 8x30	Vis M 8x30	Šroub M 8x30	2
22.3	947311210503	Falt washer 8.4	Scheibe 8.4	Rondelle 8.4	Podložka 8.4	2
22.4	947311129501	Self locking nut M 8	Sicherungsmutter M 8	Ecrou de blocage M 8	Samojistící matice M 8	2
23	532193102893	Pin	Achse	Axe	Čep	1
23.1	947315238035	Hair pin clip 0-9245-240	Federstecker 0-9245-240	Epingle 0-9245-240	Pružná závlačka 0-9245-240	2
24	947532150289	Screw M 8x50 DIN 6921 G	Schraube M 8x50 DIN 6921 G	Vis M 8x50 DIN 6921 GAF	Šroub M 8X50 DIN 6921 G	6
24.1	947532150290	Nut M 8 DIN 6926 GAF	Mutter M 8 DIN 6926 GAF	Ecrou M 8 DIN 6926 GAF	Matice M 8 DIN 6926 GAF	6
25	532913312133	Idler arm	Halter	Bras tendeur	Držák	1
25.1	947309503518	Screw M 8x20	Schraube M 8x20	Vis M 8x20	Šroub M 8x20	2
25.2	947311214502	Washer 8	Scheibe 8	Rondelle 8	Podložka 8	2
26	532038523833	Quill housing	Messerlager	Palier	Příruba	2
27	947311219497	Washer 25x35x1 DIN 988	Scheibe 25x35x1 DIN 988	Rondelle 25x35x1 DIN 988	Podložka 25x35x1 DIN 988	2
27.1	532092208053	Washer	Scheibe	Rondelle	Podložka	2
28	532080503503	Front suspension mower d	Anhängung, vorn	Attelage AV	Přední závěs	1
29	947315238003	Hair pin clip 0-9245-999	Federstecker 0-9245-999	Epingle 0-9245-999	Pružná závlačka 0-9245-999	2
29.1	947311613002	Pin 1-9310-290	Bolzen 1-9310-290	Axe 1-9310-290	Čep sekání 1-9310-290	2

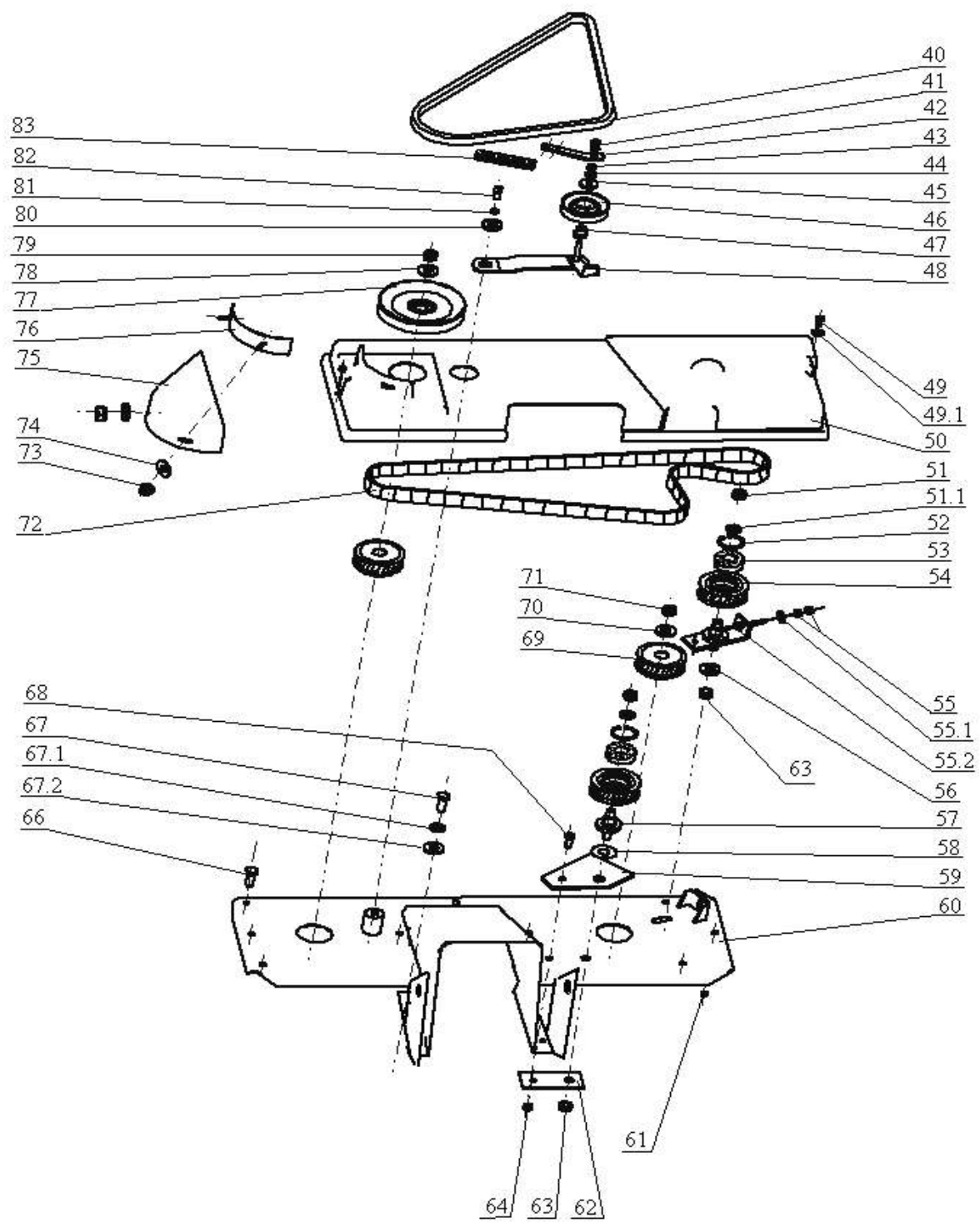




**MOWING SYSTEM**  
**MÄHWERK**  
**COUPE**  
**ŽACÍ ÚSTROJÍ**

7

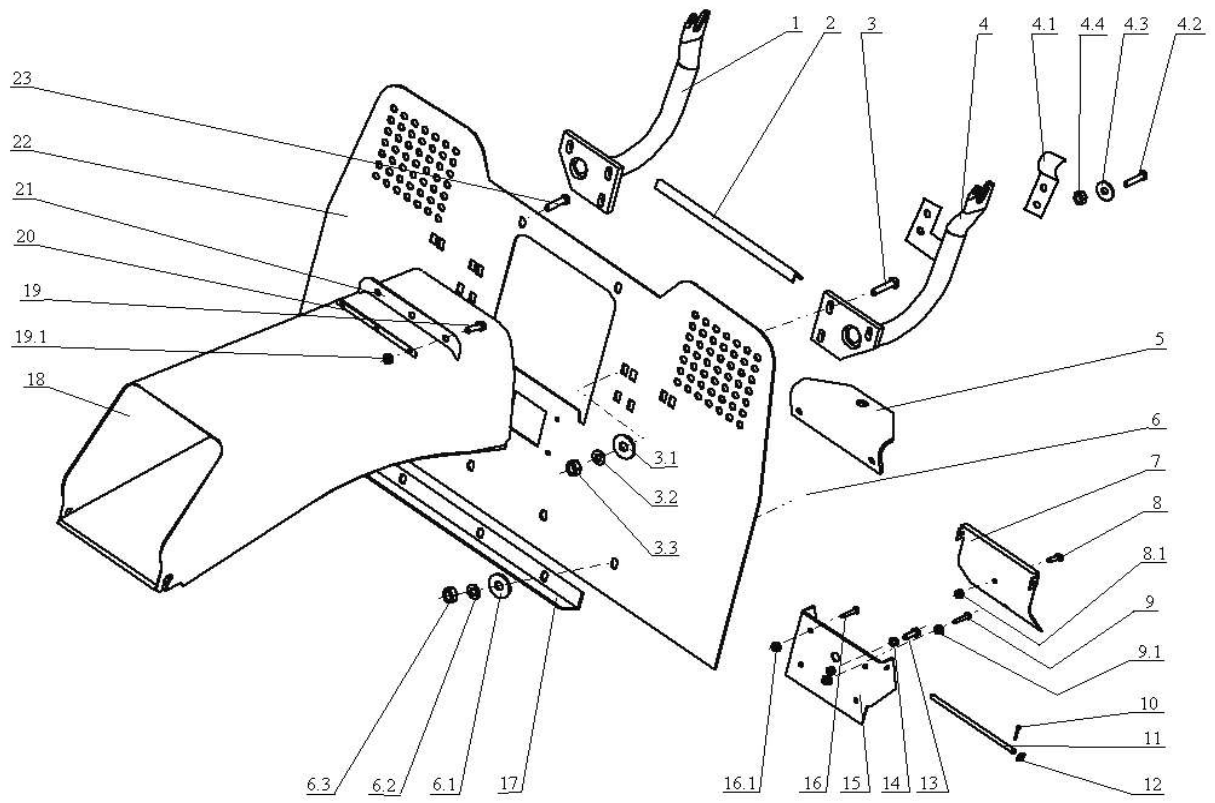
N.	CODE	DESCRIPT	BEZEICHNUNG	NOM DE LA PIÉCE	NÁZEV	Q.ty
40	947272731194	V-belt B 17x1450 Li	Keilriemen B 17x1450 Li	Courroire trapez B 17x1450	Klín. řemen B 17x1450 Li	1
41	947311120520	Nut M 8	Sechskantmutter M 8	Ecrou M 8	Matice M 8	2
42	532113402353	Engagement lever	Lasche	Plaque	Patka	1
43	947311120502	Nut M 8	Sechskantmutter M 8	Ecrou M 8	Matice M 8	1
44	947311214502	Washer 8	Scheibe 8	Rondelle 8	Podložka 8	1
45	947311212508	Flat washer 9 zinc.	Scheibe 9 zinc	Rondelle 9 zinc	Podložka 9 zink.	1
46	947000532002	Idler pulley W 3500-3712	Spannrolle W 3500-3712	Poulie W 3500-3712	Kladka W 3500-3712	1
47	947532150517	Pin	Buchse	Douille	Čep	1
48	532913422403	Idler arm assy	Halter	Bras tendeur	Držák úplný	1
49	947309503508	Screw M 6x16	Schraube M6x16	Vis M6x16	Šroub M 6x16	2
49.1	947311212516	Flat washer 6.6 zinc.	Scheibe 6.6 zinc.	Rondelle 6.6 zinc.	Podložka 6.6 zink.	4
50	947532150328	Belt cover 0-5800-309 GAF	Abdeckung 0-5800-309 GA	Cache plastique 0-5800-309	Kryt řemenu 0-5800-309 G.	1
51	947311129505	Self locking nut M 12	Sichermutter M 12	Ecrou de sécurité M 12	Matice M 12	2
51.1	947311210505	Flat washer B 13	Scheibe B 13	Rondelle B 13	Podložka B 13	2
52	947311733079	Locking ring 40	Sicherring 40	Rondelle 40	Pojist kroužek 40	2
53	947324162090	Bearing 6203 2 RS	Kugellager 6203 2 RS	Roulement 6203 2 RS	Ložisko 6203 2 RS	4
54	532933712903	Pulley(28 Z)	Keilriemenscheibe(28 Z)	Poulie(28 Z)	Řemenice(28 Z)	2
55	947311120502	Nut M 8	Sechskantmutter M 8	Ecrou M 8	Matice M 8	2
55.1	947311212517	Falt washer 9	Scheibe 9	Rondelle 9	Podložka 9	1
54.2	532914412323	Lug compl.	Lappen kompl.	Patte compl.	Patka úplná	1
56	532092207533	Wascher	Scheibe	Rondelle	Podložka	1
57	532993122713	Pin	Achse	Axe	Čep	1
58	532092207703	Washer	Scheibe	Rondelle	Podložka	2
59	532096303973	Brace	Stütze	Renfort	Výztuha	1
60	532985423363	Blade drive plate assy	Platte	Plaque	Zakl. deska úplná	1
61	947311129513	Self locking nut M 6	Sichermutter M 6	Ecrou M 6	Matice M 6	2
62	532092303963	Brace	Stütze	Renfort	Výztuha	1
63	947311129505	Self locking nut M 12	Sichermutter M 12	Ecrou de sécurité M 12	Matice M 12	2
64	947311129501	Self locking nut M 8	Sicherungsmutter M 8	Ecrou de blocage M 8	Samojistící matice M 8	1
66	947309503518	Screw M 8x20	Schraube M 8x20	Vis M 8x20	Šroub M 8x20	6
67	947309503515	Screw M 8x30	Schraube M 8x30	Vis M 8x30	Šroub M 8x30	4
67.1	947311210503	Falt washer 8.4	Scheibe 8.4	Rondelle 8.4	Podložka 8.4	4
67.2	947311129501	Self locking nut M 8	Sicherungsmutter M 8	Ecrou de blocage M 8	Samojistící matice M 8	4
68	947309203517	Hex screw M 8x25	Sechskantschraube M 8x25	Vis M 8x25	Šroub M 8x25	1
69	532933712933	Pulley	Keilriemenscheibe	Poulie	Řemenice	2
70	947532150645	Washer 0-9220-727	Scheibe 0-9220-727	Rondelle 0-9220-727	Podložka 0-9220-727	1
71	947311129505	Self locking nut M 12	Sichermutter M 12	Ecrou de sécurité M 12	Matice M 12	1
72	947272211007	Cog belt 250K+K2000	Zahnriemen 250K+K2000	Courroie crantée 250K+K2000	Řemen oboustr. ozub.250K	1
73	947311129513	Self locking nut M 6	Sichermutter M 6	Ecrou M 6	Matice M 6	2
74	947311212516	Flat washer 6.6 zinc.	Scheibe 6.6 zinc.	Rondelle 6.6 zinc.	Podložka 6.6 zink.	2
75	947532150559	Cover 0-8534-203	Abdeckung 0-8534-203	Capot 0-8534-203	Kryt 0-8534-203	1
76	532985402733	Bracket	Spreize	Entretoise	Vzpěra	1
77	947532150320	Pulley 9-3325-242	Keilriemenscheibe 9-3325-	Poulie 9-3325-242	Řemenice úplná 9-3325-24	1
78	532092207273	Washer	Scheibe	Rondelle	Podložka	1
79	947311129505	Self locking nut M 12	Sichermutter M 12	Ecrou de sécurité M 12	Matice M 12	1
80	947532150520	Washer	Scheibe	Rondelle	Podložka	1
81	947311214502	Washer 8	Scheibe 8	Rondelle 8	Podložka 8	1
82	947309543506	Hexagon socket screw M 8	Schraube M 8x20	Vis hex M 8x20	Šroub M 8x20	1
83	947315231193	Spring 0-9746-460	Feder 0-9746-460	Ressort 0-9746-460	Pružina 0-9746-460	1



**CHUTE-COLLECTOR ASSY  
AUSWURF-TRÄGER FANGKORB  
EJECTION-SUPPORT BAC  
TUNEL**

**8**

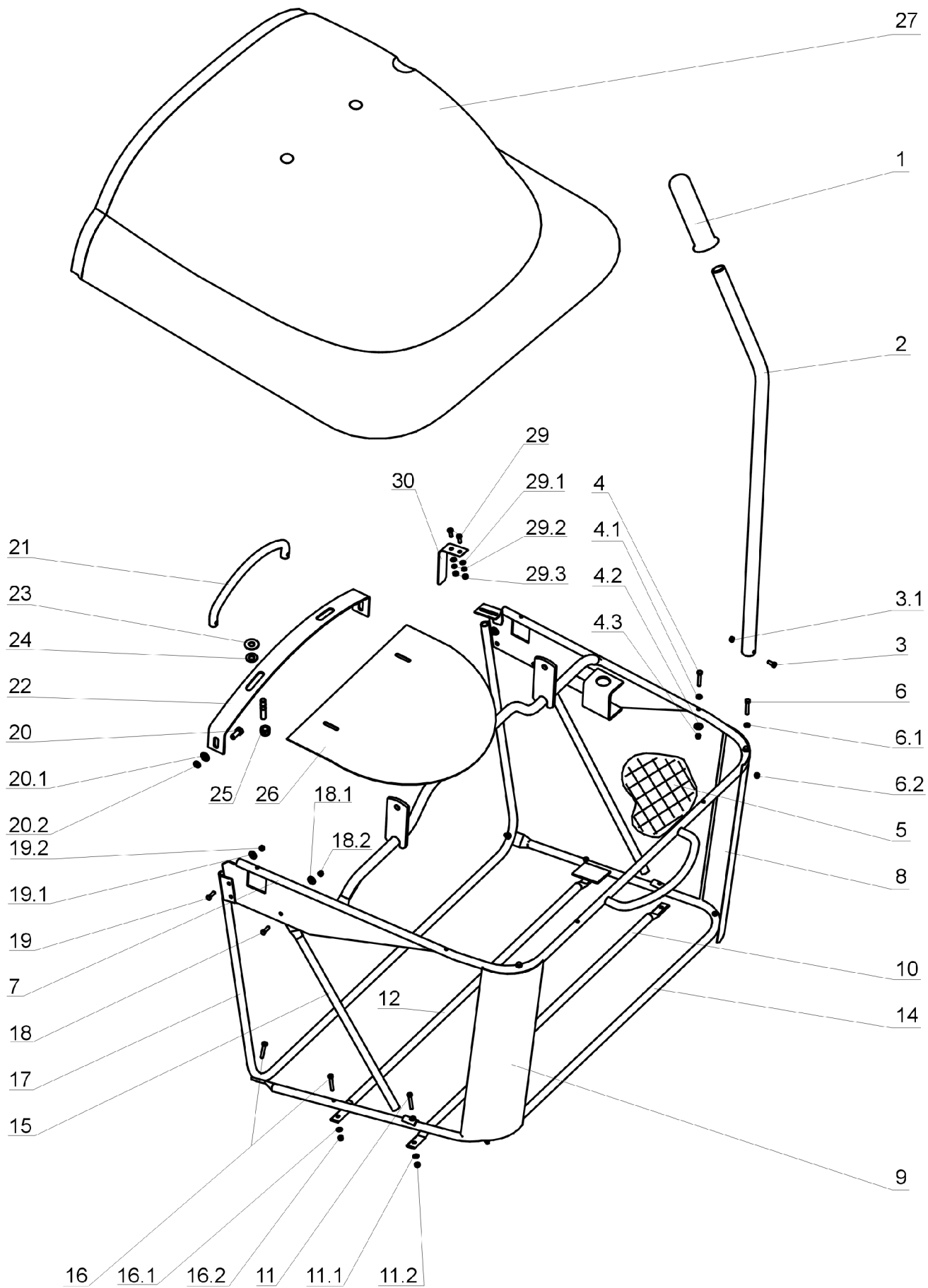
N.	CODE	DESCRIPT	BEZEICHNUNG	NOM DE LA PIÉCE	NÁZEV	Q.ty
1	532974432233	Holder R	Halter R	Support D	Držák P	1
2	532096362013	Rubber seal	Dämmeinlange	Joint caoutchouc	Těsnění	1
3	947309578012	Hex screw M 8x30 DIN	Sechskantschraube M 8x30	Vis hex M 8x30 DIN	Šroub M8x30 DIN	6
3.1	947311210503	Falt washer 8.4	Scheibe 8.4	Rondelle 8.4	Podložka 8.4	6
3.2	947311214502	Washer 8	Scheibe 8	Rondelle 8	Podložka 8	6
3.3	947311120502	Nut M 8	Sechskantmutter M 8	Ecrou M 8	Matice M 8	6
4	532974432213	Holder L	Halter L	Support G	Držák L	1
4.1	532097452243	Spring	Feder	Resort	Pružina	1
4.2	947309203539	Hex screw M 5x16	Sechskantschraube M 5x16	Vis hex M 5x16	Šroub M 5x16	2
4.3	947311210501	Flat washer 5.3	Scheibe 5.3	Rondelle 5.3	Podložka 5.3	2
4.4	947311129515	Locking nut M 5	Mutter M 5	Ecrou M 5	Matice M 5	2
5	532113402453	Tow hitch	Anhängevorrichtung	Plaque d'attelage	Závěs	1
6	947309578011	Hex screw M 8x25 DIN692	Sechskantschraube M 8x25	Vis hex M 8x25 DIN692	Šroub M8x25 DIN692	4
6.1	947311210503	Falt washer 8.4	Scheibe 8.4	Rondelle 8.4	Podložka 8.4	4
6.2	947311214502	Washer 8	Scheibe 8	Rondelle 8	Podložka 8	4
6.3	947311120502	Nut M 8	Sechskantmutter M 8	Ecrou M 8	Matice M 8	4
7	532085352033	Key	Klappe	Clapet	Klapka	1
8	947309019520	Screw M 5x20 zinc	Schraube M 5x20 zinc	Vis M 5x20 zinc	Šroub M 5x20 zink.	1
8.1	947311120530	Hex nut M 5	Sechskantmutter M 5	Ecrou M 5	Matice M 5	2
9	947309203559	Screw M 6x35	Schraube M 6x35	Vis M 6x35	Šroub M 6x35	1
9.1	947311120513	Hex nut M 6	Sechskantmutter M 6	Ecrou M 6	Matice M 6	1
10	947311338514	Cotter pin 2x16	Federstift 2x16	Goupille 2x16	Závlačka 2x16	2
11	947532150531	Pin	Stift	Goupille	Vodítko	1
12	947311210502	Flat washer 6.4	Scheibe 6.4	Rondelle 6.4	Podložka 6.4	2
13	947309231529	Screw M 4x8	Schraube M 4x8	Vis M 4x8	Šroub M 4x8	1
14	947315231195	Spring 0-9746-462	Druckfeder 0-9746-462	Ressort 0-9746-462	Pružina 0-9746-462	1
15	532913462413	Holder	Halter	Support	Držák	1
16	947309203539	Hex screw M 5x16	Sechskantschraube M 5x16	Vis hex M 5x16	Šroub M 5x16	4
16.1	947311129515	Locking nut M 5	Mutter M 5	Ecrou M 5	Matice M 5	4
17	532113403233	Tow hitch support	Verstärkung	Tole angulaire	Výztuha	1
18	532974472443	Tunnel-discharge	Auswurfschacht	Goulotte	Tunel	1
19	947309231502	Screw M 4x12 cyl.head-slo	Zylinderschraube M 4x12	Vis M 4x12	Šroub M 4x12	3
19.1	947311120505	Nut M 4	Mutter M 4	Ecrou M 4	Matice M 4	3
20	532115308573	Support plate	Lasche	Rondelle	Pásek	1
21	532113322813	Screen	Blende	Joint caoutchouc	Clona	1
22	532974422173	Collector platte assy	Ruckwand	Tablier arriere	Deska koše úpl.	1
23	947309503005	Screw M 8x25 VERBUS RI	Sperzahnschraube M 8x25	Vis M 8x25 KL 100 RIPP	Šroub M8x25 KL 100 RIPP	2



**GRASS COLLECTOR  
GRASFANGKORB  
PANIER COLLECTEUR  
ZÁSObNÍK TRÁVY**

**9**

N.	CODE	DESCRIPT	BEZEICHNUNG	NOM DE LA PIÉCE	NÁZEV	Q.ty
1	947532150007	Handle grip R/CM 25	Griffhülse R/CM 25	Poignée R/CM 25	Rukojeť zásobníku trávy R/	1
2	532074202013	Dumping lever	Rohr	Levier de basculement	Vyklápěcí páka	1
3	947309203548	Hex screw M 5x12	Sechskantschraube M 5x12	Vis M 5x12	Šroub M 5x12	1
3.1	947311129515	Locking nut M 5	Mutter M 5	Ecrou M 5	Matice M 5	1
4	947309203555	Hex screw M 5x30	Sechskantschraube M 5x30	Vis hex M 5x30	Šroub M 5x30	6
4.1	947311212514	Flat washer 5.5 zinc.	Scheibe 5.5 zinc.	Rondelle 5.5 zinc.	Podložka 5.5 zinková	6
4.2	947311210501	Flat washer 5.3	Scheibe 5.3	Rondelle 5.3	Podložka 5.3	6
4.3	947311129515	Locking nut M 5	Mutter M 5	Ecrou M 5	Matice M 5	6
5	947532150256	Grass collector 9-7432-206	Fangsack 9-7432-206	Sac á herbe 9-7432-206	Vak na trávu 9-7432-206	1
6	947309203557	Hex screw M 5x25	Sechskantschraube M 5x25	Vis hex M 5x25	Šroub M 5x25	4
6.1	947311210501	Flat washer 5.3	Scheibe 5.3	Rondelle 5.3	Podložka 5.3	4
6.2	947311129515	Locking nut M 5	Mutter M 5	Ecrou M 5	Matice M 5	4
7	532974472373	Top framme assy	Gestelloberteil	Cadre supérieur	Rám vrchní	1
8	532074422263	Right corner support	Stütze, rechts	Renfort droit	Výztuha pravá	1
9	532074422273	Left corner support	Stütze, links	Renfort gauche	Výztuha levá	1
10	532074262083	Connecting brace	Verstärkung	Tube de liasion	Spojovací trubka	1
11	947309203556	Hex screw M 5x35	Sechskantschraube M 5x35	Vis hex M 5x35	Šroub M 5x35	2
11.1	947311210501	Flat washer 5.3	Scheibe 5.3	Rondelle 5.3	Podložka 5.3	2
11.2	947311129515	Locking nut M 5	Mutter M 5	Ecrou M 5	Matice M 5	2
12	532074262073	Frame	Bügel	Tube de liasion	Spojovací trubka	1
14	532974462063	Bottom frame assy	Bügel	Tube inférieur	Trubka spodní	1
15	532074262063	Brace	Verstärkung	Renfort	Vzpěra	2
16	947309203555	Hex screw M 5x30	Sechskantschraube M 5x30	Vis hex M 5x30	Šroub M 5x30	4
16.1	947311210501	Flat washer 5.3	Scheibe 5.3	Rondelle 5.3	Podložka 5.3	4
16.2	947311129515	Locking nut M 5	Mutter M 5	Ecrou M 5	Matice M 5	4
17	532974442033	Front frame assy	Rahmen vrone	Tube avant, complete	Trubka přední úplná	1
18	947309203539	Hex screw M 5x16	Sechskantschraube M 5x16	Vis hex M 5x16	Šroub M 5x16	2
18.1	947311210501	Flat washer 5.3	Scheibe 5.3	Rondelle 5.3	Podložka 5.3	2
18.2	947311129515	Locking nut M 5	Mutter M 5	Ecrou M 5	Matice M 5	2
19	947309019514	Carriage bolt M 5x16	Schraube M 5x16	Vis M 5x16	Šroub M 5x16 zinkovaný	4
19.1	947311212514	Flat washer 5.5 zinc.	Scheibe 5.5 zinc.	Rondelle 5.5 zinc.	Podložka 5.5 zinková	4
19.2	947311129515	Locking nut M 5	Mutter M 5	Ecrou M 5	Matice M 5	4
20	947309203504	Hex screw M 8x20	Sechskantschraube M 8x20	Vis hex M 8x20	Šroub M 8x20	2
20.1	947311214502	Washer 8	Scheibe 8	Rondelle 8	Podložka 8	2
20.2	947311210503	Falt washer 8.4	Scheibe 8.4	Rondelle 8.4	Podložka 8.4	2
21	532913462503	Lift handle	Griffstück	Poignée, coplete	Madlo úplné	1
22	532015408053	Stiffened	Stütze	Renfort	Výztuha	1
23	947311212040	Falt washer 11	Scheibe 11	Rondelle 11	Podložka 11	2
24	947311210504	Flat washer B 10.5	Scheibe B 10.5	Rondelle B 10.5	Podložka B 10.5	4
25	947311129502	Self locking nut M 10	Sichermutter M 10	Ecrou M 10	Matice M 10	2
26	532085406193	Screen	Blende	Diaphragme	Clona	1
27	947532150631	Collector cover 0-7447-250	Deckel 0-7447-250	Couvercle du panier 0-7447-250	Víko koše 0-7447-250	1
29	947309203548	Hex screw M 5x12	Sechskantschraube M 5x12	Vis M 5x12	Šroub M 5x12	2
29.1	947311210501	Flat washer 5.3	Scheibe 5.3	Rondelle 5.3	Podložka 5.3	2
29.2	947311214507	Spring washer 5	Scheibe 5	Rondelle 5	Podložka 5	2
29.3	947311129515	Locking nut M 5	Mutter M 5	Ecrou M 5	Matice M 5	2
30	532097402163	Contact	Kontakt	Contact	Kontakt	2

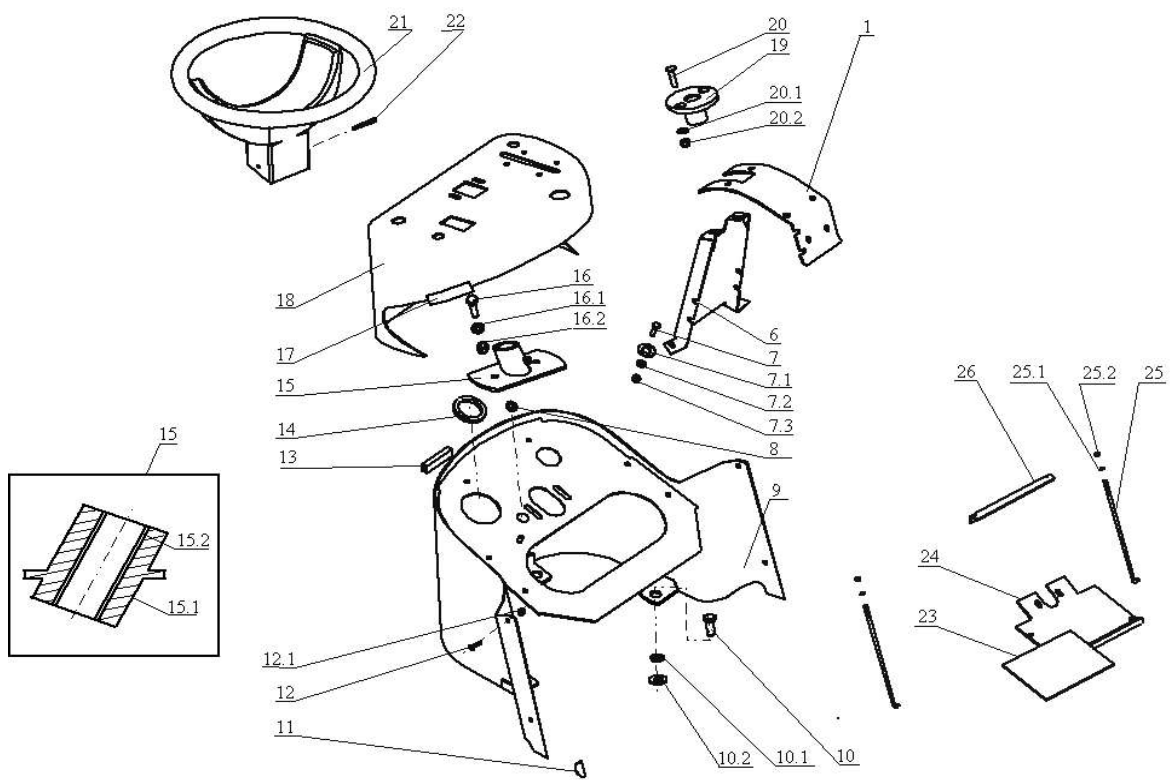


**HOOD PANEL  
KAPOTTEPANEL  
PANNEAU DE CAPOT  
PANEL KAPOTY**

**10**

N.	CODE	DESCRIPT	BEZEICHNUNG	NOM DE LA PIÉCE	NÁZEV	Q.ty
1	532113413343	Fuel tank holder	Tankhalter	Support	Držák	1
6	532013424373	Brace	Konsole	Console	Vzpěra	1
7	947309203539	Hex screw M 5x16	Sechskantschraube M 5x16	Vis hex M 5x16	Šroub M 5x16	6
7.1	947311212514	Flat washer 5.5 zinc.	Scheibe 5.5 zinc.	Rondelle 5.5 zinc.	Podložka 5.5 zinková	4
7.2	947311210501	Flat washer 5.3	Scheibe 5.3	Rondelle 5.3	Podložka 5.3	2
7.3	947311129515	Locking nut M 5	Mutter M 5	Ecrou M 5	Matice M 5	6
8	947273121036	Bushing 15x2	Tülle 15x2	Douille 15x2	Pryž.průchodka 15x2	1
9	532980472093	Steering columm	Socket	Carter	Sloupek řízení	1
10	947309203517	Hex screw M 8x25	Sechskantschraube M 8x25	Vis M 8x25	Šroub M 8x25	4
10.1	947311214502	Washer 8	Scheibe 8	Rondelle 8	Podložka 8	4
10.2	947311212517	Washer 9 zinc.	Scheibe 9 zinc	Rondelle 9 zinc	Podložka 9 zink.	4
11	532096342073	Trim	Dichtung	Joint	Lemovka	2
12	947309251511	Screw M4x16	Schraube M4x16	Vis M4x16	Šroub M4x16	2
12.1	947311129514	Self locking nut M 4	Sichermutter M 4	Ecrou M 4	Matice M 4	2
13	532096342153	Trim	Dichtung	Joint	Lemovka	1
14	532096342053	Rubber grommet	Kantenschutz	Anneau caoutchouc	Lemovka	1
15	532938703463	Lower steering support	Lagerung kompl.	Palier compl.	Ložisko úplné	1
15.1	532938542073	Bearing	Lager	Palier	Ložisko	1
15.2	947323721002	Bushing 1920 KU	Büchse 1920 KU	Palier 1920 KU	Pouzdro 1920 KU	1
16	947309203529	Hex screw M 6x25	Sechskantschraube M 6x25	Vis M 6x25	Šroub M 6x25	2
16.1	947311212516	Flat washer 6.6 zinc.	Scheibe 6.6 zinc.	Rondelle 6.6 zinc	Podložka 6.6 zink	2
16.2	947311129513	Self locking nut M 6	Sichermutter M 6	Ecrou M 6	Matice M 6	2
17	532096342113	Trim	Dichtung	Joint	Lemovka panelu	1
18	947532150550	Dashpanel 0-8048-285	Armaturembrett 0-8048-285	Tableau 0-8048-285	Panel 0-8048-285	1
19	947321841059	St.wheel bushing 0-1652-2	Abdeckung 0-1652-224	Manchon 0-1652-224	Pouzdro volantu 0-1652-22	1
20	947309578503	Screw M 6x25 DIN 7991	Schraube M 6x25 DIN 7991	Vis M 6x25 DIN 7991	Šroub M 6x25 DIN799110.5	2
20.1	947311210502	Flat washer 6.4	Scheibe 6.4	Rondelle 6.4	Podložka 6.4	2
20.2	947311129513	Self locking nut M 6	Sichermutter M 6	Ecrou M 6	Matice M 6	2
21	947443821003	Steering wheel 0-8020-265	Lenkrad 0-8020-265	Volant 0-8020-265	Volant 0-8020-265	1
22	947315238031	Spring pin 6x45	Spannstift 6x45	Goupille 6x45	Pružný kolík 6x45	1
23	532096303073	Washer	Scheibe	Rondelle	Podložka	1
24	532113414423	Holder	Halter	Support	Držák	1
25	947532150464	Wire 0-9040-203	Draht 0-9040-203	Fil 0-9040-203	Drát 0-9040-203	2
25.1	947311210501	Flat washer 5.3	Scheibe 5.3	Rondelle 5.3	Podložka 5.3	2
25.2	947311129515	Locking nut M 5	Mutter M 5	Ecrou M 5	Matice M 5	2
26	532113403243	Holder	Halter	Support	Držák	1

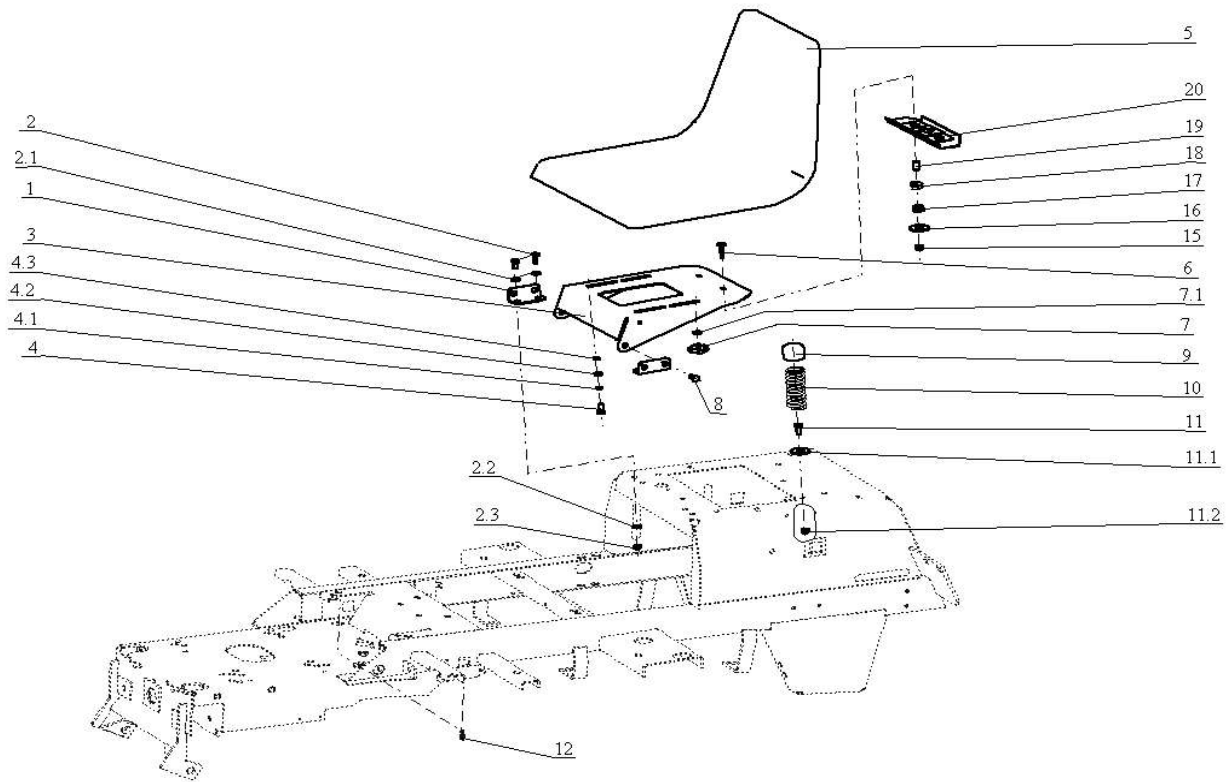




**HOOD  
KAPOTTE  
CAPOT  
KAPOTÁŽ**

**11**

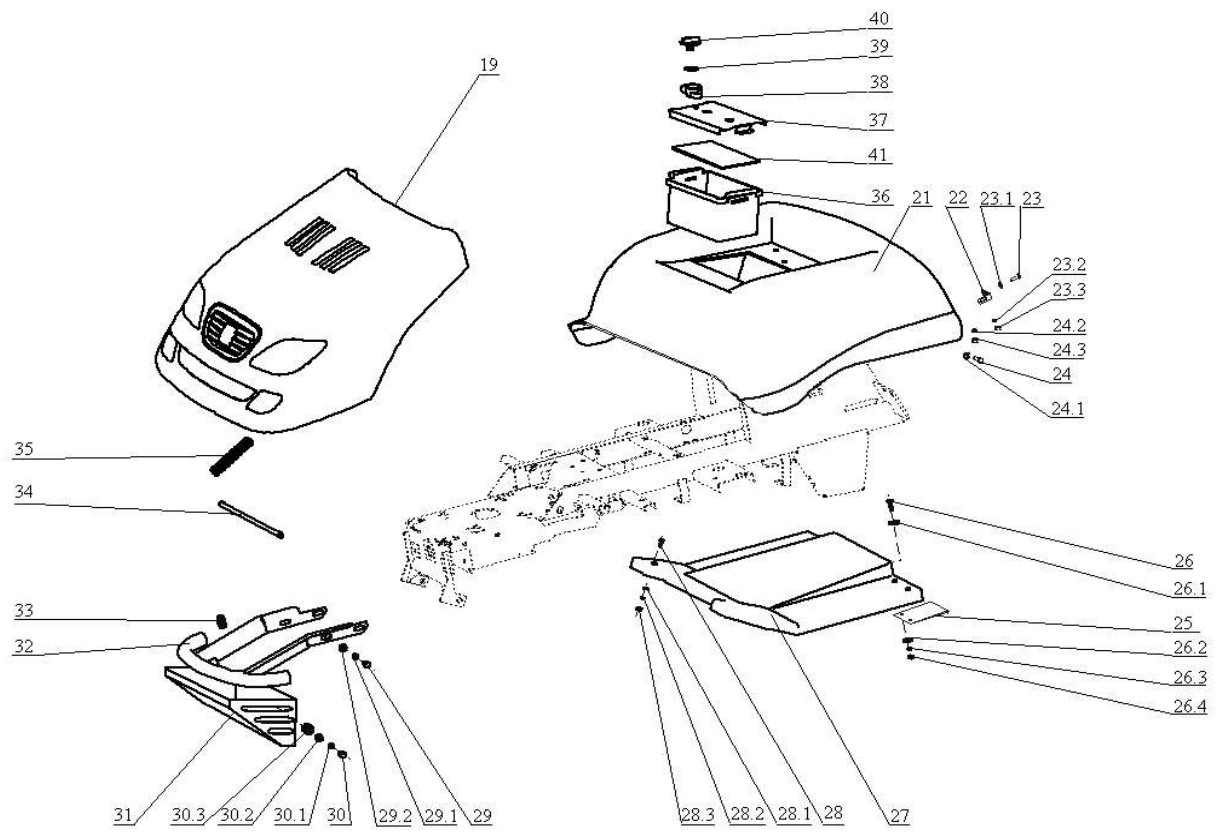
N.	CODE	DESCRIPT	BEZEICHNUNG	NOM DE LA PIÉCE	NÁZEV	Q.ty
1	532113402403	Seat support bracket	Winkel	Support	Držák nosiče	2
2	947309203504	Hex screw M 8x20	Sechskantschraube M 8x20	Vis hex M 8x20	Šroub M 8x20	4
2.1	947311210503	Falt washer 8.4	Scheibe 8.4	Rondelle 8.4	Podložka 8.4	6
2.2	947311214502	Washer 8	Scheibe 8	Rondelle 8	Podložka 8	6
2.3	947311120502	Nut M 8	Sechskantmutter M 8	Ecrou M 8	Matice M 8	6
3	532018472433	Seat support	Sitzplatte	Plaque siege	Nosič sedačky	1
4	947309203504	Hex screw M 8x20	Sechskantschraube M 8x20	Vis hex M 8x20	Šroub M 8x20	2
4.1	947311214502	Washer 8	Scheibe 8	Rondelle 8	Podložka 8	2
4.2	947311210503	Falt washer 8.4	Scheibe 8.4	Rondelle 8.4	Podložka 8.4	2
4.3	947311219002	Washer 8x12x2 BN 739	Scheibe 8x12x2 BN 739	Rondelle 8x12x2 BN 739	Podložka 8x12x2 BN 739	2
5	947532150212	Seat SEAT - OTTO	Sitz SEAT - OTTO	Siege SEAT - OTTO	Sedačka SEAT typ OTTO	1
6	947309019519	Screw M 6x35 zinc	Sechskantschraube M 6x35	Vis hex M 6x35 zinc	Šroub M 6x35 zinc	2
7	947532150213	Locknut M 8x18 black	Arehgrift M 8x18 schwarz	Ecrou de retenue M 8x18	Aret. matice M8x18 pr.40 ?	2
7.1	947311213503	Flat washer 8.4 zinc.	Scheibe 8.4 zinc	Rondelle 8.4 zinc	Podložka 8.4 zink.	2
8	947309599012	Screw 0-9016-427	Schraube 0-9016-427	Vis 0-9016-427	Šroub nosiče 0-9016-427	2
9	947532150208	Cap 38 A/PVC black	Kappe 38 A/PVC schwarz	Couvercle 38 A/PVC noir	Krytka 38 A/PVC černá	2
10	947315231124	Seat spring 0-9746-434	Druckfeder 0-9746-434	Ressort siege 0-9746-434	Pružina 0-9746-434	2
11	947309203517	Hex screw M 8x25	Sechskantschraube M 8x25	Vis M 8x25	Šroub M 8x25	2
11.1	947311212517	Washer 9 zinc.	Scheibe 9 zinc	Rondelle 9 zinc	Podložka 9 zink.	2
11.2	947311129501	Self locking nut M 8	Sicherungsmutter M 8	Ecrou de blocage M 8	Samojistící matice M 8	2
12	947425111004	Grease fitting MK 6x1	Schmiernippel MK 6x1	Graisseur MK 6x1	Mazací hlavice MK 6x1	3
15	947311129513	Self locking nut M 6	Sichermutter M 6	Ecrou M 6	Matice M 6	2
16	947311212520	Washer 6	Scheibe 6	Rondelle 6	Podložka 6	2
17	947722643019	Bushing 0-9421-424	Büchse 0-9421-424	Douille 0-9421-424	Pouzdro 0-9421-424	2
18	947315231194	Spring 0-9746-461	Druckfeder 0-9746-461	Ressort 0-9746-461	Pružina 0-9746-461	2
19	947532150442	Spacer 1-9520-290	Hülse 1-9520-290	Entretoise 1-9520-290	Rozpěrka 1-9520-290	2
20	532983362153	Bracket	Winkel	Equerre	Nosník spínače úplný	1



**HOOD  
KAPOTTE  
CAPOT  
KAPOTÁŽ**

**11**

N.	CODE	DESCRIPT	BEZEICHNUNG	NOM DE LA PIÉCE	NÁZEV	Q.ty
19	947532150638	Hood assy 9-1849-313	Motor Haube 9-1849-313	Capot 9-1849-313	Kapota 9-1849-313	1
21	947532150636	Double fender 0-1847-382	Doppelkottflugel 0-1847-38	Garde-boue 0-1847-382	Dvojblatník stříbrný 0-1847	1
22	532014408153	Lug	Lappen	Talon	Patka	2
23	947309203539	Hex screw M 5x16	Sechskantschraube M 5x16	Vis hex M 5x16	Šroub M 5x16	2
23.1	947311212514	Flat washer 5.5 zinc.	Scheibe 5.5 zinc.	Rondelle 5.5 zinc.	Podložka 5.5 zinková	2
23.2	947311214507	Spring washer 5	Scheibe 5	Rondelle 5	Podložka 5	2
23.3	947311120506	Nut M 5	Sechskantmutter M 5	Ecrou M 5	Matice M 5	2
24	947309019514	Carriage bolt M 5x16	Schraube M 5x16	Vis M 5x16	Šroub M 5x16 zinkovaný	2
24.1	947311212514	Flat washer 5.5 zinc.	Scheibe 5.5 zinc.	Rondelle 5.5 zinc.	Podložka 5.5 zinková	2
24.2	947311214507	Spring washer 5	Scheibe 5	Rondelle 5	Podložka 5	2
24.3	947311120506	Nut M 5	Sechskantmutter M 5	Ecrou M 5	Matice M 5	2
25	532014342343	Holder	Halter	Support	Deska podlahy	2
26	947309578502	Carr. bolt M 5x20 DIN 7991	Schraube M 5x20 DIN 7991	Boulon M 5x20 DIN 7991	Šroub M 5x20 DIN7991	4
26.1	947311219501	Washer 5 SN213912 BN12	Scheibe 5 SN213912 BN12	Rondelle 5 SN213912 BN12	Podložka 5 SN213912 BN	4
26.2	947311212514	Flat washer 5.5 zinc.	Scheibe 5.5 zinc.	Rondelle 5.5 zinc.	Podložka 5.5 zinková	4
26.3	947311214507	Spring washer 5	Scheibe 5	Rondelle 5	Podložka 5	4
26.4	947311120506	Nut M 5	Sechskantmutter M 5	Ecrou M 5	Matice M 5	4
27	947532150634	Body bottom 0-1847-387	Trittbrett 0-1847-387	Plancher 0-1847-387	Podlaha 0-1847-387	1
28	947309019501	Screw M 8x20	Schraube M 8x20	Vis M 8x20	Šroub M 8x20	6
28.1	947311210503	Falt washer 8.4	Scheibe 8.4	Rondelle 8.4	Podložka 8.4	6
28.2	947311214502	Washer 8	Scheibe 8	Rondelle 8	Podložka 8	6
28.3	947311120502	Nut M 8	Sechskantmutter M 8	Ecrou M 8	Matice M 8	6
29	947309203516	Screw M 10x25	Sechskantschraube M 10x25	Vis M 10x25	Šroub M 10x25	4
29.1	947311214503	Spring washer 10	Federscheibe 10	Rondelle 10	Podložka 10	4
29.2	947311212521	Flat washer 11 zinc	Scheibe 11 zinc	Rondelle 11 zinc	Podložka 11 zink	4
30	947309203501	Screw M 6x16	Schraube M 6x16	Vis M 6x16	Šroub M 6x16	4
30.1	947311210502	Washer 6.4	Scheibe 6.4	Rondele 6.4	Podložka 6.4	4
30.2	947311214501	Washer 6	Scheibe 6	Rondele 6	Podložka 6	4
30.3	947311120501	Nut M6	Mutter M6	Ecrou M6	Matice M6	4
31	532085427203	Heat cap	Luffleitblech	Capot	Tepelný kryt	1
32	532918452053	Bumper	Stossstange	Pare-chocs	Nárazník	1
33	947321841067	Cap	Blindflansch	Béquin	Záslepka	2
34	532013102143	Locking rod	Sicherstange	Gaule	Pojistná tyč	1
35	947315231203	Spring 0-9746-472	Feder 0-9746-472	Resort 0-9746-472	Pružina 0-9746-472	1
36	532086422333	Tool box	Werkzeugkasten	Boîte á outils	Schránka nářadí	1
37	532086422323	Cover	Deckel	Couvercle	Víko	1
38	947532150110	Knob arm 0-8065-204	Hebel arm 0-8065-204	Bras manette 0-8065-204	Rameno knoflíku 0-8065-204	1
39	947311219515	Washer 10 DIN 1440 zink.	Scheibe 10 DIN 1440 zink.	Rondele 10 DIN 1440 zink.	Podložka 10 DIN 1440 zink	1
40	947532150209	Knob 0-8065-203	Hebel 0-8065-203	Manette 0-8065-203	Čep knoflíku 0-8065-203	1
41	532199303413	Washer	Scheibe	Rondele	Podložka	1



**ELECTRICAL  
ELEKTRISCHE AUSRÜSTUNG  
INSTALATION ELECTRIQUE  
ELEKTRICKÁ INSTALACE**

12

N.	CODE	DESCRIPT	BEZEICHNUNG	NOM DE LA PIÉCE	NÁZEV	Q.ty
1	947346211006	Akumulator 12V-24H	Batterie 12V-24H	Accumulateur 12V-24H	Akumulátor 12V-24H suché	1
2	947309203502	Screw M 6x20	Schraube M 6x20	Vis M 6x20	Šroub M 6x20	2
2.1	947311210502	Flat washer 6.4	Scheibe 6.4	Rondelle 6.4	Podložka 6.4	2
2.2	947311129513	Self locking nut M 6	Sichermutter M 6	Ecrou M 6	Matice M 6	2
5	947341271021	Battery cable - 9-8316-570	Minuskabel - 9-8316-570	Cable batteri - 9-8316-570	Vodič - 9-8316-570	1
8	947311210501	Flat washer 5.3	Scheibe 5.3	Rondelle 5.3	Podložka 5.3	1
9	947311129515	Locking nut M 5	Mutter M 5	Ecrou M 5	Matice M 5	1
10	532113402583	Holder	Halter	Support	Držák	1
11	947341271006	Electrical lead 9-8316-553	Kabelbaum 9-8316-553	Faisceau élect 9-8316-553	Vodič 9-8316-553	1
12	947309203504	Hex screw M 8x20	Sechskantschraube M 8x20	Vis hex M 8x20	Šroub M 8x20	1
12.1	947311214502	Washer 8	Scheibe 8	Rondelle 8	Podložka 8	1
12.2	947311210503	Falt washer 8.4	Scheibe 8.4	Rondelle 8.4	Podložka 8.4	1
13	947532150125	Holder 0-8345-206	Halter 0-8345-206	Support 0-8345-206	Držák 0-8345-206	1
14	947532150211	Clip WSBH-1-01	Klemme WSBH-1-01	Attache WSBH-1-01	Přichytka WSBH-1-01	1
15	947341271036	Wiring Harness 9-8316-57	Scheinwerferkabel 9-8316-	Jeu d'ampoules 9-8316-57	Svazek žárovek 9-8316-57	1
16	947347224006	Light bulb 12V 10W K20	Glühlampe 12V/10W	Ampoule 12V/10W K20	Žárovka 12V 10W K20	2
17	947443953001	Lamp socket	Fassung	Manchon d'ampoule	Objímka žárovky	2
18	947341271052	Protective diode	Diode	Diode de protection	Ochranná dioda	1
19	947273121029	Bushing 22x4	Tülle 22x4	Douille 22x4	Pryž průchodka 22x4	1
20	947341271093	Main wiring harn. 9-8319-4	Kable für Magnet 9-8319-4	Faisceau de conducteurs	Svazek el. vodičů 9-8319-4	1
21	947273121036	Bushing 15x2	Tülle 15x2	Douille 15x2	Pryž. průchodka 15x2	1
22	947273121036	Bushing 15x2	Tülle 15x2	Douille 15x2	Pryž. průchodka 15x2	1
23	947341271098	Electrical lead 9-8316-604	Kabelbaum 9-8316-604	Faisceau élect 9-8316-604	Vodič 9-8316-604	1
24	947321841071	Cable clips	Kabelclips	Agrafe de cable	Klíps kabelový	2
25	947358113026	Microswitch MKO-10-01	Schalter MK0-10-01	Interrupteur MK0-10-01	Mikro.spín.MK0-10-01	1
25.1	947311210505	Flat washer B 13	Scheibe B 13	Rondelle B 13	Podložka B 13	1
26	947358113026	Microswitch MKO-10-01	Schalter MK0-10-01	Interrupteur MK0-10-01	Mikro.spín.MK0-10-01	1
26.1	947311210505	Flat washer B 13	Scheibe B 13	Rondelle B 13	Podložka B 13	2
27	947000532079	Seat switch DELTA 6440-0	Sitzschalter DELTA 6440-0	Contacteur siege DELTA 6	Sedadlový spínač DELTA 6	1
28	947443312021	Buzzer	Schnarre	Signalisation acoustique	Signálka zvuková PF 27A2	1
31	947309203548	Hex screw M 5x12	Sechskantschraube M 5x12	Vis M 5x12	Šroub M 5x12	2
31.1	947311210501	Flat washer 5.3	Scheibe 5.3	Rondelle 5.3	Podložka 5.3	4
31.2	947311129515	Self locking nut M5	Sichermutter M5	Ecrou M5	Matice M5	2
32	947443861005	3 position key switch INDAI	Schalter INDAK 3Y463A	Contact á clef INDAK 3Y46	Spín.skříňka INDAK 3Y463	1
32.1	532092207513	Flat washer	Scheibe	Rondelle	Podložka	1
33	947345329013	Switch 1932.3112	Schalter 1932.3112	Interrupteur lames 1932.31	Spínač 1932.3112	2
34	947000532039	Blade clutch switch G 671	Schalter Mahwerk G 671	Interrupteur lames G 671	Spínač jištěný G 671	1
35	947443811004	Relay	Relay	Relais	Relé	2
36	947309203548	Hex screw M 5x12	Sechskantschraube M 5x12	Vis M 5x12	Šroub M 5x12	2
36.1	947311210501	Washer 5.3	Scheibe 5.3	Rondele 5.3	Podložka 5.3	2
36.2	947311129515	Nut M5	Mutter M5	Ecrou M5	Matice M5	2
37	947443433002	Hour meters QUARTZ	Stundezähler QUARTZ	Compter d'heures de mote	Motohodiny QUARTZ 8200	1
38	947321841071	Cable clips	Kabelclips	Agrafe de cable	Klíps kabelový	4
39	947532150055	Cap "KAPSTO" GPN 910-	Kappe "KAPSTO" GPN 910-	Capuchon "KAPSTO" GPN	Krytka "KAPSTO" GPN 910-	1
40	947532150207	Clip RT 360-150	Klemme RT 360-150	Attache RT 360-150	Pouto RT 360 /L=150/	1
41	947311219498	Washer 12x18x1 DIN 988	Scheibe 12x18x1 DIN 988	Rondelle 12x18x1 DIN 988	Podložka 12x18x1 DIN 988	1
42	947273125006	Rubber boot	Mantel	Manchon caoutchouc	Krytka	2
43	532085427153	Cap	Schalterkappe	Capuchon	Kryt spínače	1
44	947273121035	Bushing 8x1	Tülle 8x1	Douille 8x1	Pryž průchodka 8x1	1
45	947311691001	Rivet 2.9x8	Niete 2.9x8	Rivet 2.9x8	Nýt 2.9x8 trhací AL/ST	1

46	532085427173	Cap	Schalterkappe	Capuchon	Krytka spínače	1
49	947532150211	Clip WSBH-1-01	Klemme WSBH-1-01	Attache WSBH-1-01	Přichytka WSBH-1-01	2
50	947532150211	Clip WSBH-1-01	Klemme WSBH-1-01	Attache WSBH-1-01	Přichytka WSBH-1-01	1
51	947532150207	Clip RT 360-150	Klemme RT 360-150	Attache RT 360-150	Pouto RT 360 /L=150/	4
52	947286134002	Flexible tube	Flexibler Schlauch	Flexible tube	Ohebná trubice	1
53	947358352009	Speed control 9-8032-214	Tempogerät 9-8032-214	Temps 9-8032-214	Elektromag. tempomat 9-8032-214	1

