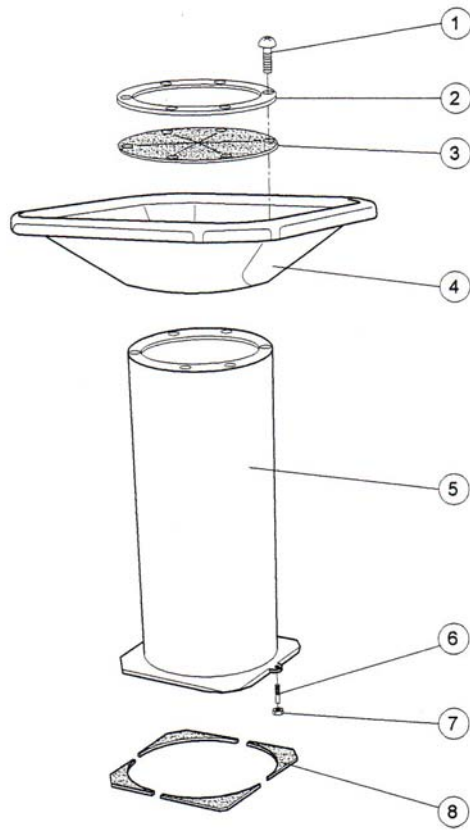
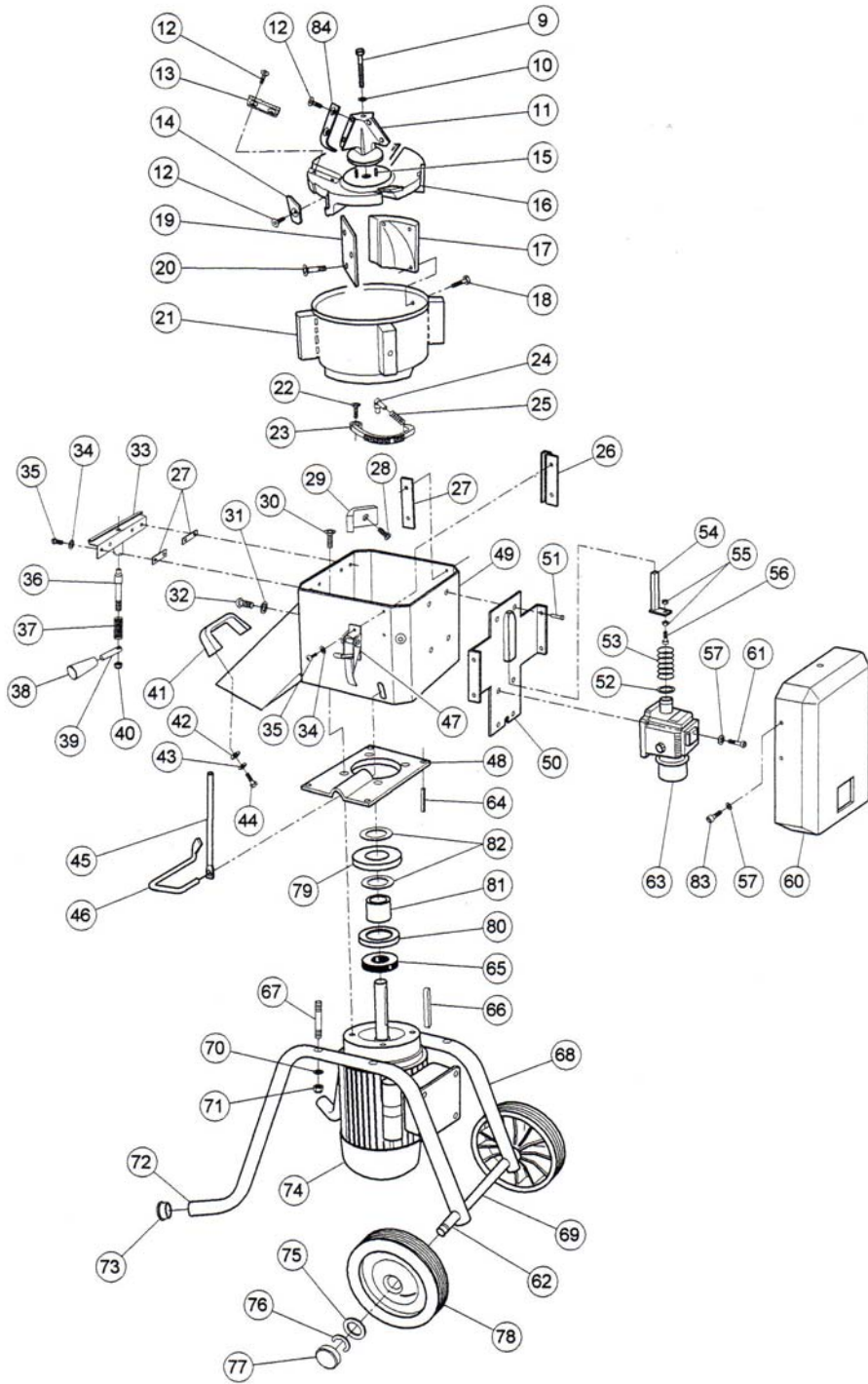


BIOHÄCKSLER SERIE BM / BT



BIOHÄCKSLER SERIE BM / BT



HÄCKSLER SERIE BM / BT

ERSATZTEILVERZEICHNIS

POS.	ART.-NR.	BESCHREIBUNG	MENGE
1	CC00100	Schraube "BUTTON" ISO 7380 6x16	6
2	C031200	Verstärkungsring	1
3	C031100	Gummischutz	1
4	C031300	Einfülltrichter aus Kunststoff	1
5	C030000	Einfüllzylinder aus Metall	1
6	C031400	Gewindebolzen	1
7	CC00200	Sechskantmutter NORM U 5588 FE P.G 8	1
8	C031000	Gummidichtung	4
9	CC02100	Schraube DIN931 8.8 P.G 10x110	1
10	CC16500	Unterlegscheibe	1
11	C038300	Alu-Rotor	1
12	CC02200	Schraube D 7991 10.9 P.G 8x16	9
13	C038700	Waagerechte Schneiden (schrägstehend)	3
14	C031600	senkrechte Schneiden	3
15	C033600	Stift Ø 8x18	2
16	C030300	Schneidenträgerscheibe	1
17	C033800	Schneidenhalter	1
18	CC01900	Schraube "BUTTON" ISO 7380 8x12	4
19	C038500	Gegenmesser	1
20	CC01600	Schraube D 7991 10.9 P.G 8x20	3
21	C038800	Schnittkammer	1
22	CC00400	Schraube D 7991 10.9 P.G 5x12	1
23	C030700	Bremsbacke	1
24	C030800	Federhalter	1
25	CC02900	Feder 2S13032	1
26	C032600	Bolzenführung	1
27	C032800	Sondermutter	3
28	CC00500	Schraube D 7991 10.9.P.G 8x18	1
29	C031800	Gegenmesser für Reinigung	1
30	CC00300	Schraube D 7991 10.9 P.G 8x25	4
31	CC01800	Unterlegscheibe U 6592 FE 8	4
32	CC01700	Schraube "BUTTON" ISO 7380 8x16	4
33	C030900	Scharnier	1
34	CC02700	Unterlegscheibe TABELLA FIAT 6	8
35	CC01000	Schraube "BUTTON" ISO 7380 6x12	8
36	C033000	Bolzen Ø 9x46 mit Gewinde M6	1
37	C032900	Feder Ø 8,5x26	1
38	CC03100	Ballengriff MOD.1000- Ø 8	1
39	C033100	Bolzen Ø 8x46	1
40	CC01100	Selbstsichernde Mutter B985 FE PG 6	1
41	CC03200	Handgriff MOD. 1624/A M6	1
42	CC07000	Unterlegscheibe GROWER U 1751 NORM 6	2

43	CC01300	Unterlegscheibe U 6592 FE 6	2
44	CC01200	Schraube DIN 933 8.8 P.G 6x14	2
45	C032500	Bremsbetätigung-Bolzen	1
46	C031700	Bremsbetätigungshebel	1
47	CC03000	Haken 2190008	2
48	C031900	Geformte Beilage MM3	1
49	C030100	Häcksler-Körper	1
50	C038900	Ein-/Ausschalterträger	1
51	CC02400	Niet ALL 4,0x10 NOR	4
52	C032200	Unterlegscheibe Ø 39	1
53	C032300	Feder Ø 28x40	1
54	C030600	Ein-/Ausschalterbetätigung	1
55	CC00800	Sechskantmutter ALTI U 5587 FE P.G 8	2
56	CC00700	Schraube D 912 8.8 P.G 8x30	1
57	CC04700	Unterlegscheibe GROWER U 1751 NORM 5	6
58	CC00900	Schraube D 912 8.8 P.G 5x8	2
59	CC04600	Unterlegscheibe U 6592 FE 5	2
60	C039100	Steuerungsabdeckung	1
61	CC00600	Schraube D 912 8.8 P.G 5x14	4
62	C033500	Bolzen Ø 12x356	1
63	CC04000	KSVD Ein-/Ausschalter 230V 12A 2.2 kW 203.652	1
63	CC04100	KSVD Ein-/Ausschalter 230V 14A 2.6 kW 203.653	1
63	CC04200	KSVD Ein-/Ausschalter 400V 6.5A 3.0 kW 203.654	1
64	CC02300	Stift EL.D 1481 6x10 NOR	4
65	CC16000	Dichtungsring 30x40x7	1
66	CC05100	Keil 8x7x40 UNI 6604	1
67	C033200	Stiftschraube M10x50	4
68	C033400	Linker Fuß	1
69	C032000	Abstandsstück Ø 17x195	1
70	CC01400	Unterlegscheibe U 6592 FE 10	4
71	CC01500	Sechskantmutter NORM U 5588 FE P.G 10	4
72	C033300	Rechter Fuß	1
73	CC03500	Fußstopfen	2
74	CC03600	Einphasenmotor 2P HP3 V.230-50 B14 90S IP 55 (2.2 kW)	1
74	CC03700	Einphasenmotor 2P HP3,5 V.230-50 B14 90L IP 55 (2.6 kW)	1
74	CC03800	Drehstrommotor 2P HP4 V.230/400-50 B14 90L IP 55 (3.0 kW)	1
75	C033700	Zwischenlegscheibe Ø 24 Loch 12,5 SP1	2
76	CC02600	BENZING D 6799 9 NOR	2
77	CC03400	Nabendeckel G35	2
78	CC03300	Rad AGR200 F.12	2
79	C038200	Deckel	1
80	C038600	Büchse	1
81	CC15900	Ring LR 25x30x16,5	1
82	C038100	Zwischenlegscheibe PS 25X35X0,5	2
83	CC12300	Schraube UNI 15931 M5x10	1
84	C038400	Schneiden für Spiralrotor	3