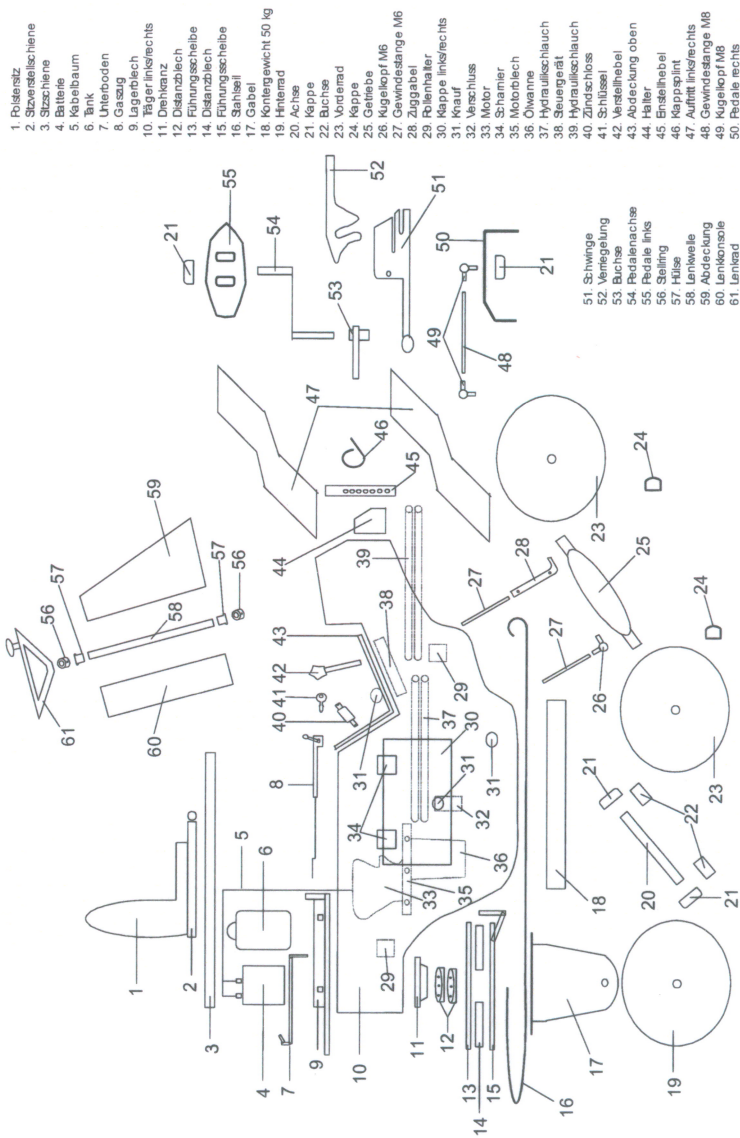


EXPLOSIONSZEICHNUNG CLEANMELEON II



- 1. Rollersatz
- 2. Sitzverleischiene
- 3. Sitzschiene
- 4. Batterie
- 5. Kugelbaum
- 6. Tank
- 7. Gabelboden
- 8. Gabel
- 9. Lagerblech
- 10. Träger links/rechts
- 11. Drehkranz
- 12. Disanzblech
- 13. Führungsschleife
- 14. Disanzblech
- 15. Führungsschleife
- 16. Saughael
- 17. Gabel
- 18. Kormiergewicht 50 kg
- 19. Kormierad
- 20. Achse
- 21. Kette
- 22. Bürste
- 23. Vordemad
- 24. Kette
- 25. Getriebe
- 26. Kugelkopf M6
- 27. Gewindestange M6
- 28. Abgabel
- 29. Rollenrader
- 30. Kette links/rechts
- 31. Kette
- 32. Kette
- 33. Motor
- 34. Schmier
- 35. Motorblech
- 36. Ölwanne
- 37. Hydraulikschlauch
- 38. Steuergerät
- 39. Hydraulikschlauch
- 40. Zündschlüssel
- 41. Schlüssel
- 42. Verstellhebel
- 43. Verstellhebel
- 44. Halterung oben
- 45. Halterung unten
- 46. Einstellhebel
- 47. Kapselring
- 48. Kapselring links/rechts
- 49. Kapselring M8
- 50. Kapselring rechts
- 51. Schwinghebel
- 52. Verriegelung
- 53. Bürste
- 54. Verriegelung
- 55. Pedal links
- 56. Pedal rechts
- 57. Stalling
- 58. Lenkhebel
- 59. Lenkwelle
- 60. Abdeckung
- 61. Lenkhebel