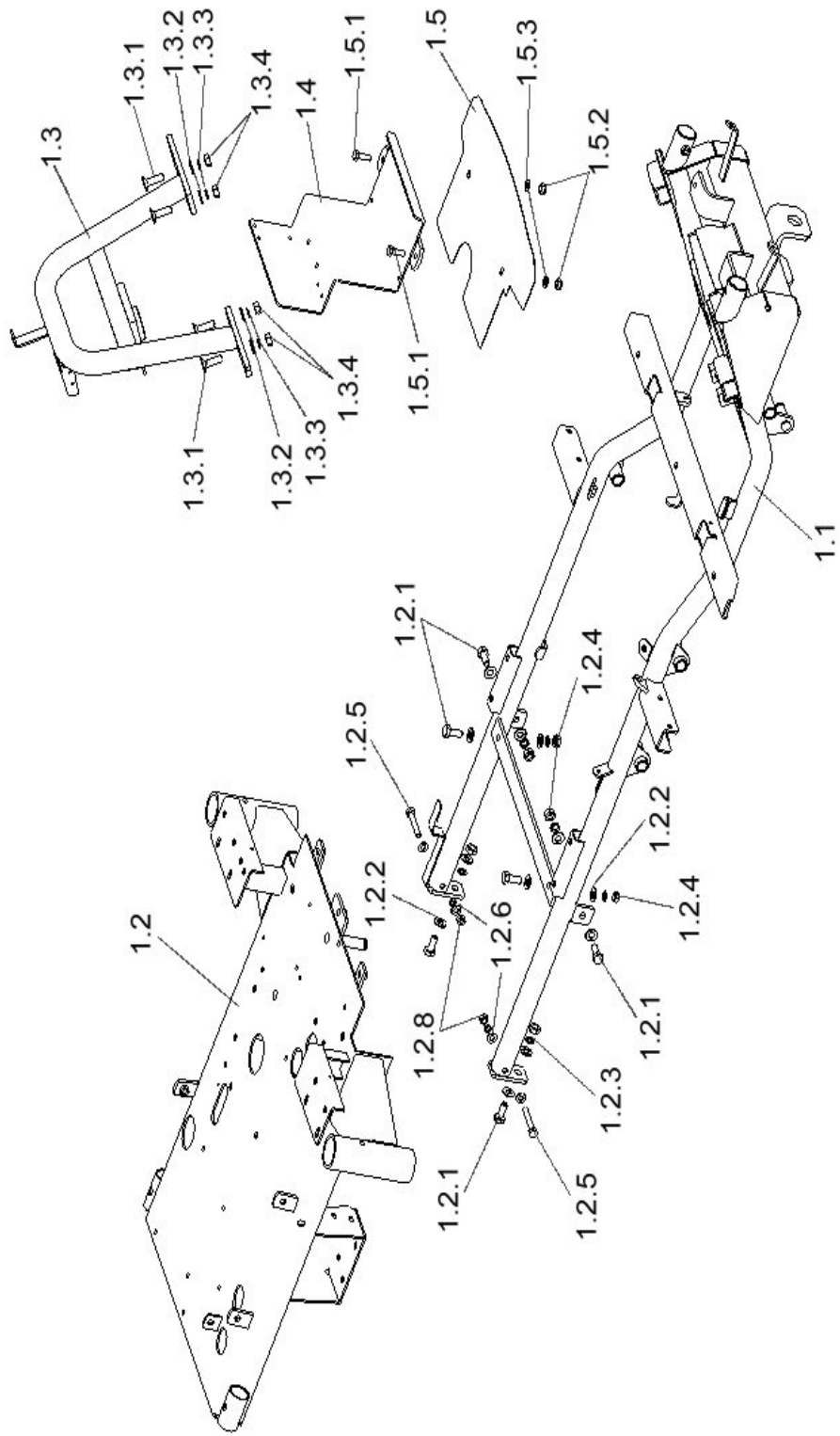
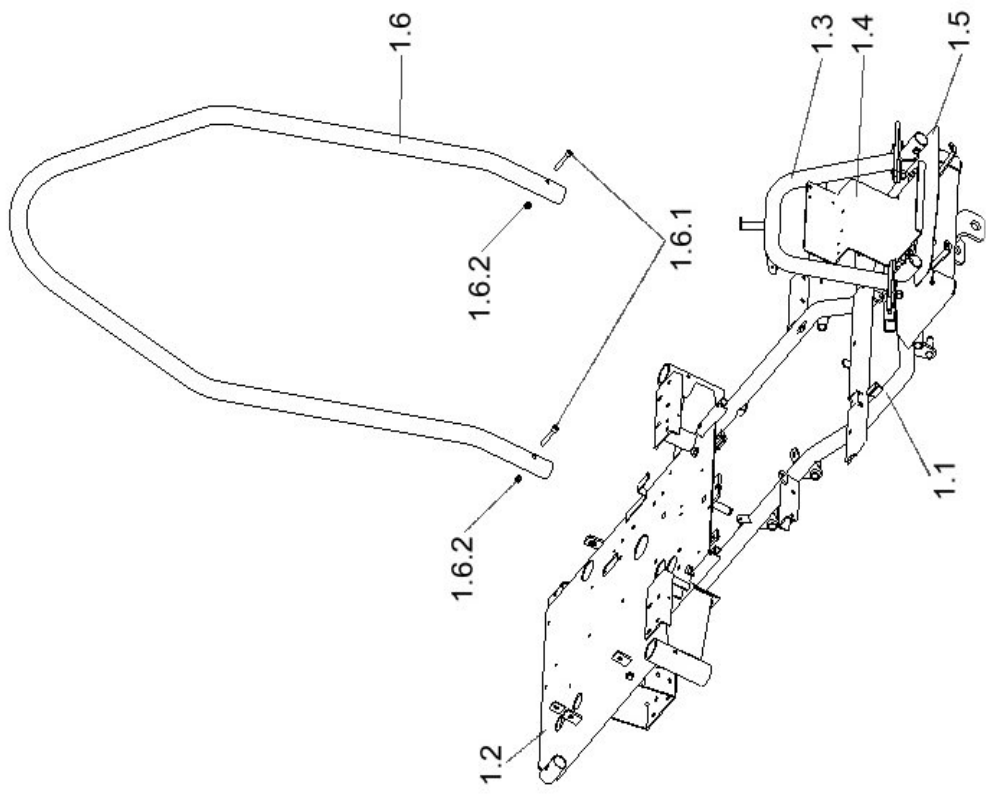
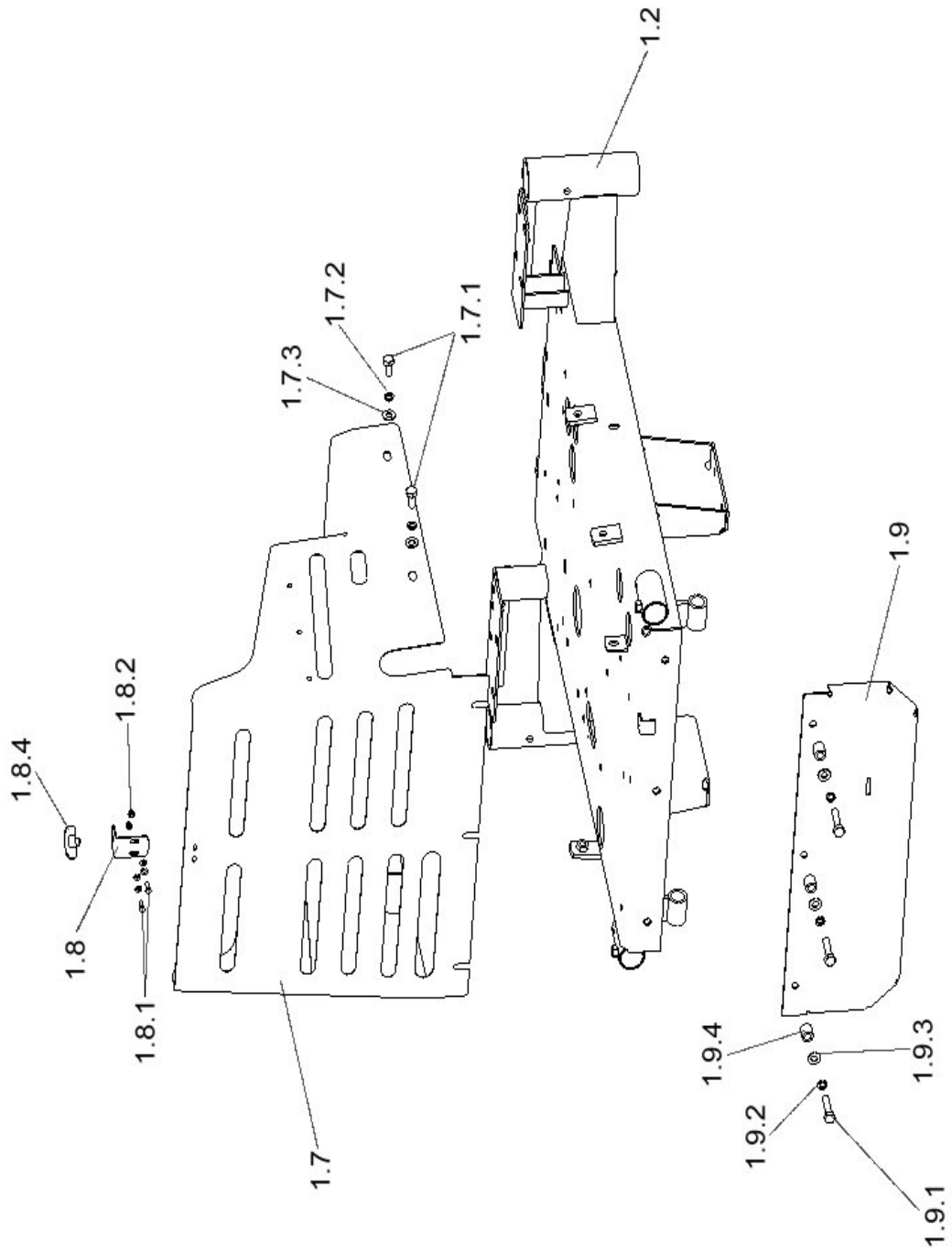


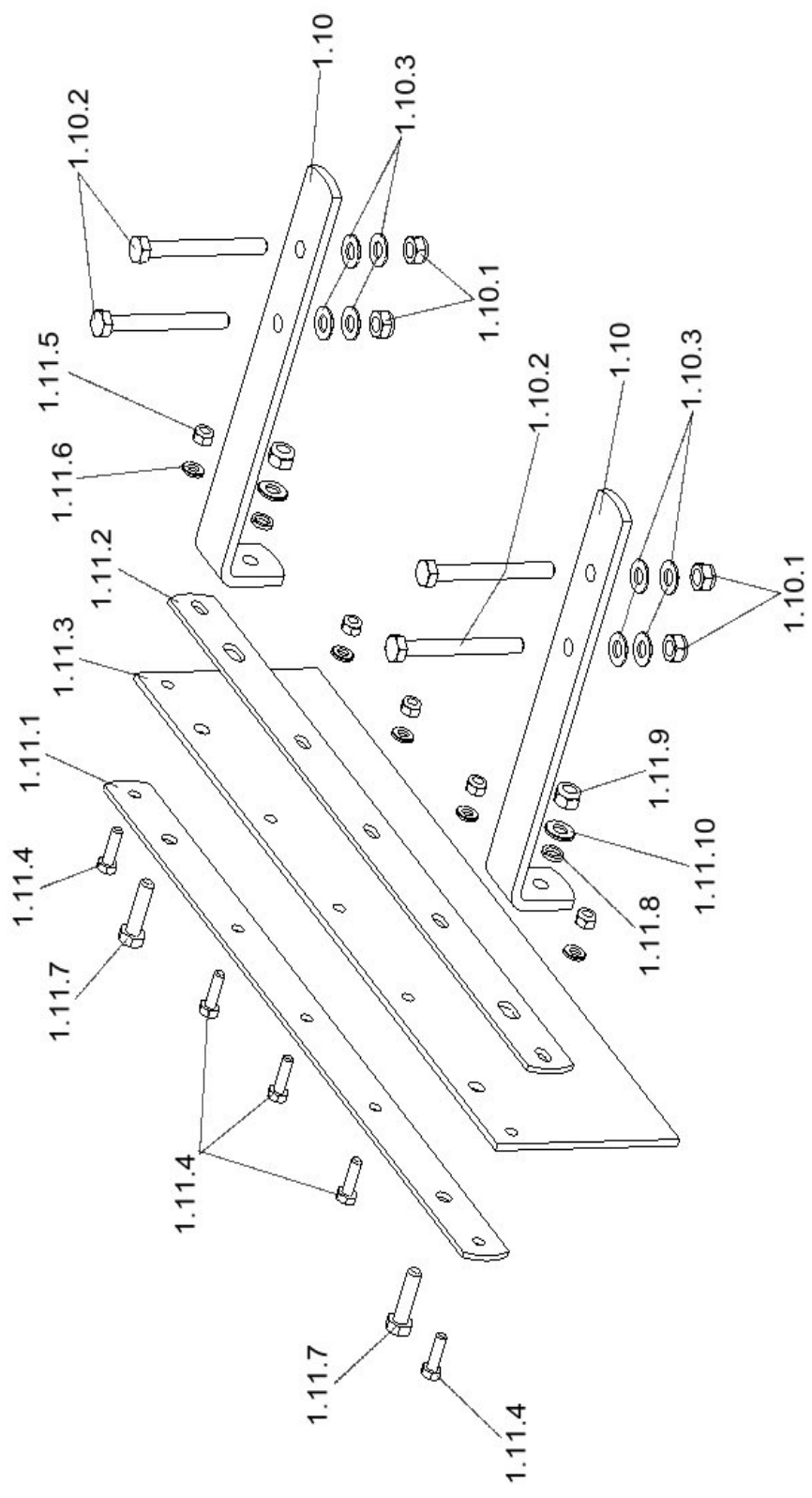
INHALTSVERZEICHNIS

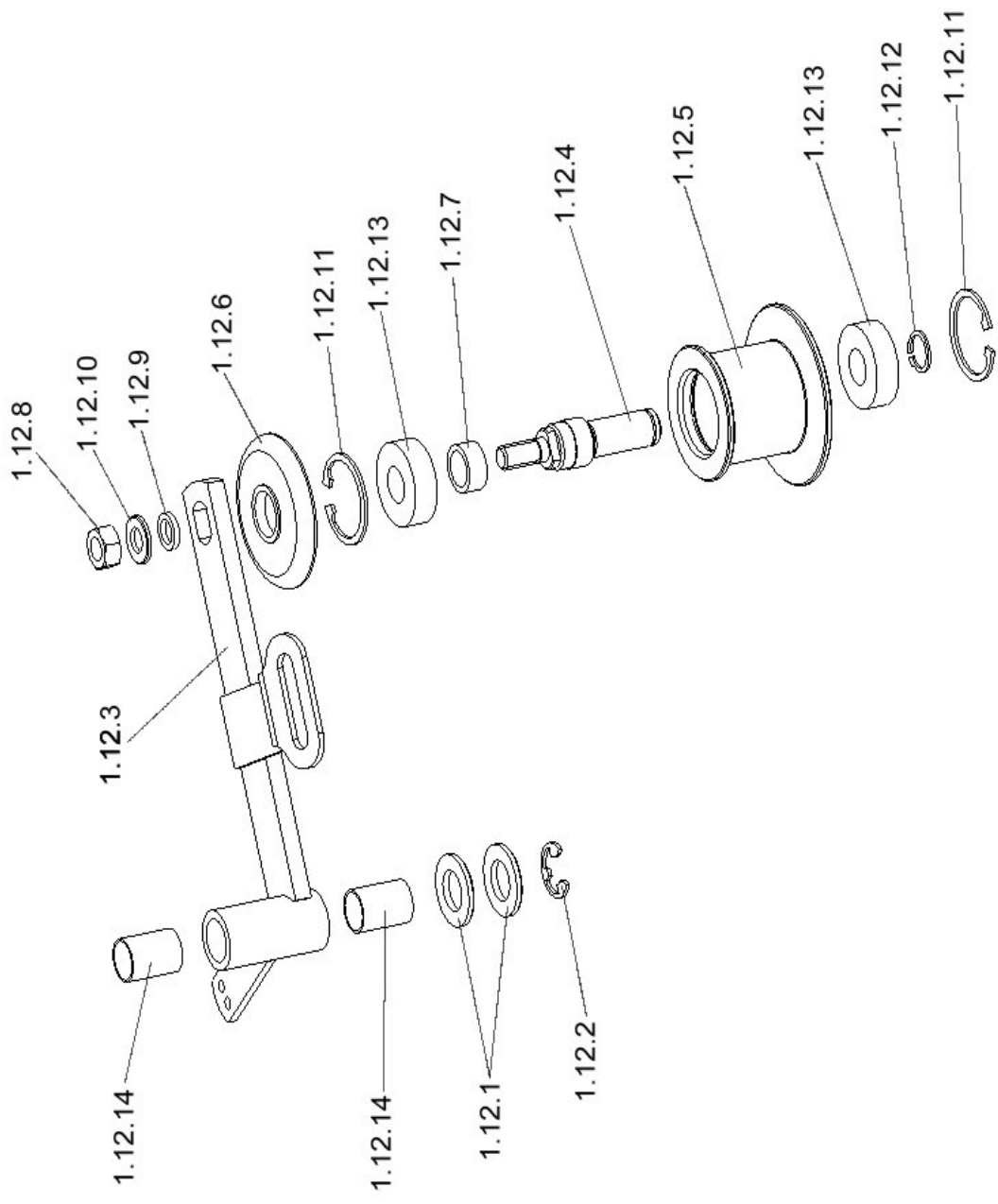
1. Rahmen	1-2
2. Motor	3
3. Mähwerk	4-5
4. Mäheraushebung - Schaltung	6
5. Vorderachse	7
6. Hinterräder	8
7. Stossstange	9
8. Fahrwerkschaltung	10-12
9. Sitz, Haube	13-14
10. Řízení	15
11. Elektrische Ausrüstung	16-17
12. Etikette	18

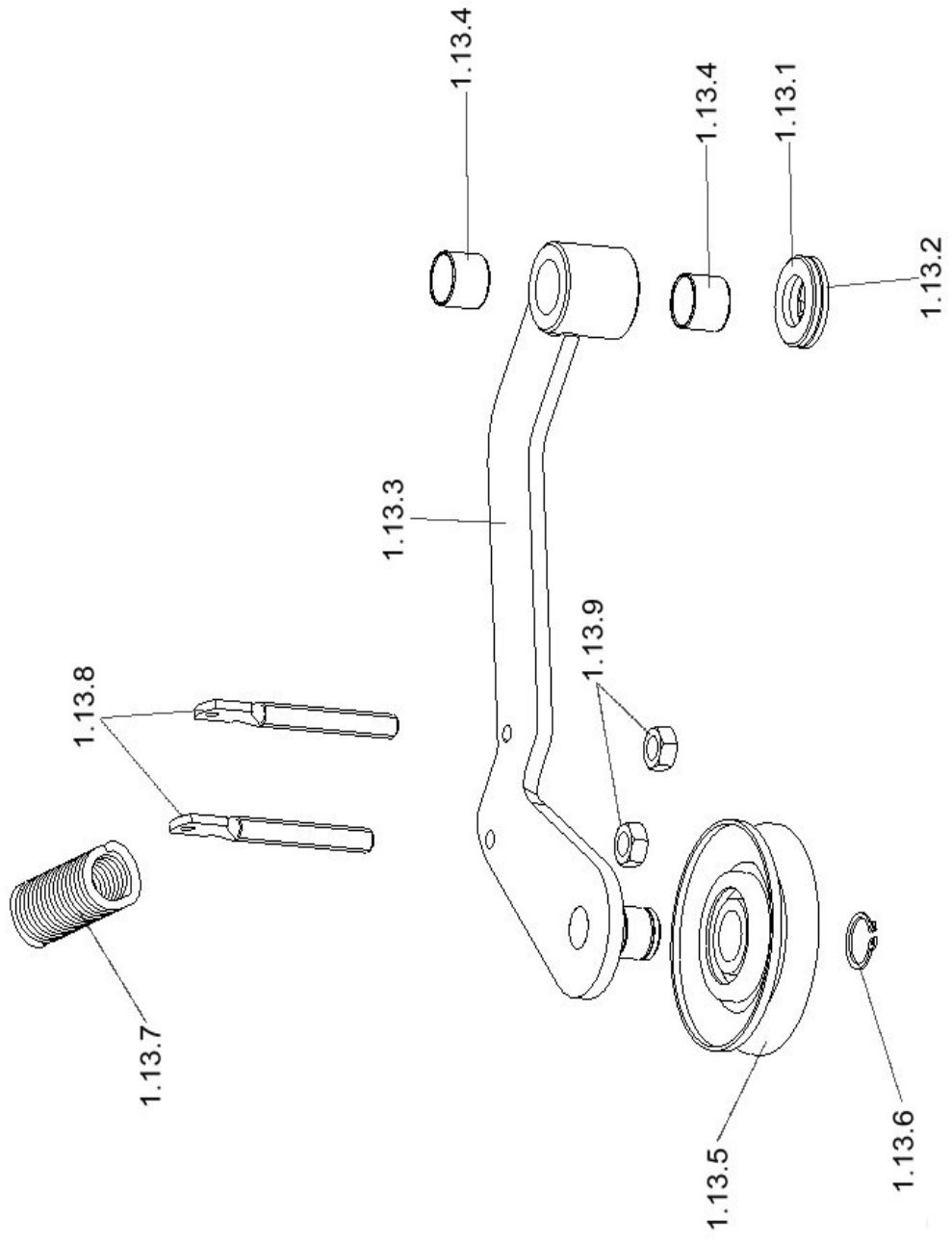












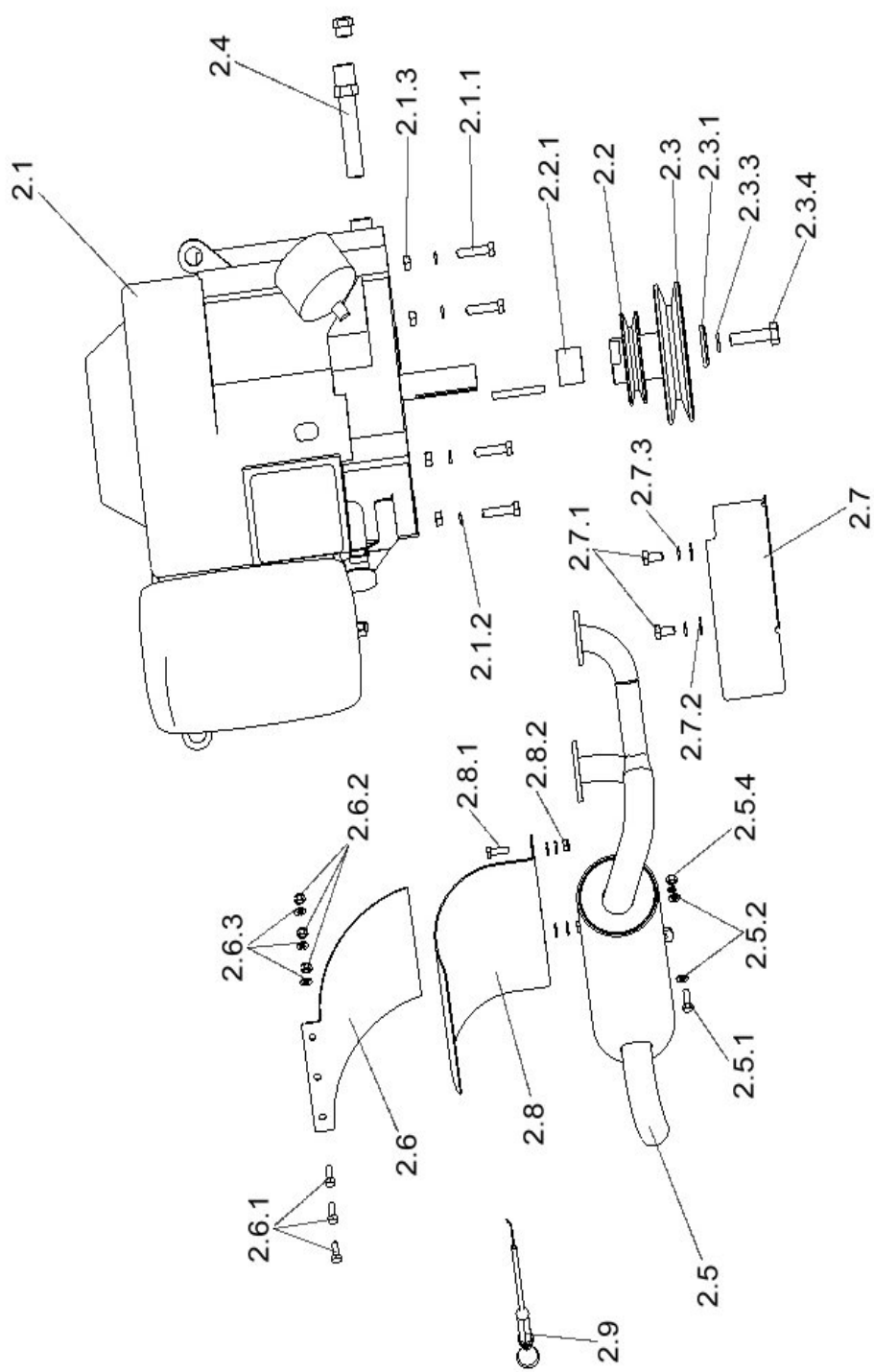
1. Rahmen

Pos.	Teile - Nr	Bezeichnung	Norm	Menge
1.1	532-9-1247-223-3	Geteiler Rahmen		1
1.2	532-9-2796-203-3	Motorkammer - komplett		1
	1.2.1	947 309 503 502 Schraube M10x25	ČSN 021103.55	6
	1.2.2	947 311 210 504 Scheibe 10,5	ČSN 021702.15	12
	1.2.3	947 311 214 503 Scheibe 10	ČSN 021740.15	6
	1.2.4	947 311 129 502 Mutter M10	ČSN 021401.55	6
	1.2.5	947 309 503 556 Schraube M8x55	ČSN 021103.55	2
	1.2.6	947 311 210 503 Scheibe 8,4	ČSN 021702.15	4
	1.2.7	947 311 214 502 Scheibe 8	ČSN 021740.15	2
	1.2.8	947 311 150 503 Mutter M8	ČSN 021401.55	2
1.3	532-9-1546-232-3	Lenkgradstrebe		1
	1.3.1	947 309 578 018 Schraube M10x30 Zn	BN 1206	4
	1.3.2	947 311 210 504 Scheibe 10,5	ČSN 021702.15	4
	1.3.3	947 311 214 503 Scheibe 10	ČSN 021740.15	4
	1.3.4	947 311 150 506 Mutter M10	ČSN 021401.55	4
1.4	532-9-1346-284-3	Batteriehalter - komplett		1
1.5	532-0-8532-393-3	Deckung		
	1			
	1.5.1	947 309 203 516 Schraube M10x25	ČSN 021103.25	2
	1.5.2	947 311 129 502 Mutter M10	ČSN 021492.55	2
	1.5.3	947 311 210 504 Scheibe 10,5	ČSN 021702.15	2
1.6	532-0-8542-707-3	Überrollbügel		1
	1.6.1	947 309 543 010 Schraube M8x55 8.8 A2L	ISO 4762	2
	1.6.2	947 311 129 501 Mutter M8	ČSN 021492.55	2
1.7	532-0-8541-566-3	Rückdeckung		1
	1.7.1	947 309 503 518 Schraube M8x20	ČSN 021103.25	3
	1.7.2	947 311 214 502 Scheibe 8	ČSN 021740.15	3
	1.7.3	947 311 210 503 Scheibe 8,4	ČSN 021702.15	3
1.8	532-9-1330-281-3	Halter - komplett		1
	1.8.1	947 309 203 543 Schraube M4x12	ČSN 021103.25	2
	1.8.2	947 311 129 514 Mutter M4	ČSN 021492.55	2
	1.8.3	947 311 210 506 Scheibe 4,3	ČSN 021702.15	4
	1.8.4	947 532 150 335 Stellelement STG2B 40M6 ST		1
1.9	532-9-8542-339-3	Rückdeckung - komplett		1
	1.9.1	947 309 203 530 Schraube M8x35	ČSN 021103.25	3
	1.9.2	947 311 214 502 Scheibe 8	ČSN 021740.15	3
	1.9.3	947 311 210 503 Scheibe 8,4	ČSN 021702.15	3
	1.9.4	532-1-9520-347-3 Abstandring		3
1.10	532-0-9240-255-3	Scheibe		2
	1.10.1	947 311 129 501 Mutter M8	ČSN 021492.55	4
	1.10.2	947 309 201 510 Schraube M8x80	ČSN 021101.25	4

1.10.3	947 311 210 503	Scheibe 8,4	ČSN 021702.15	8
--------	-----------------	-------------	---------------	---

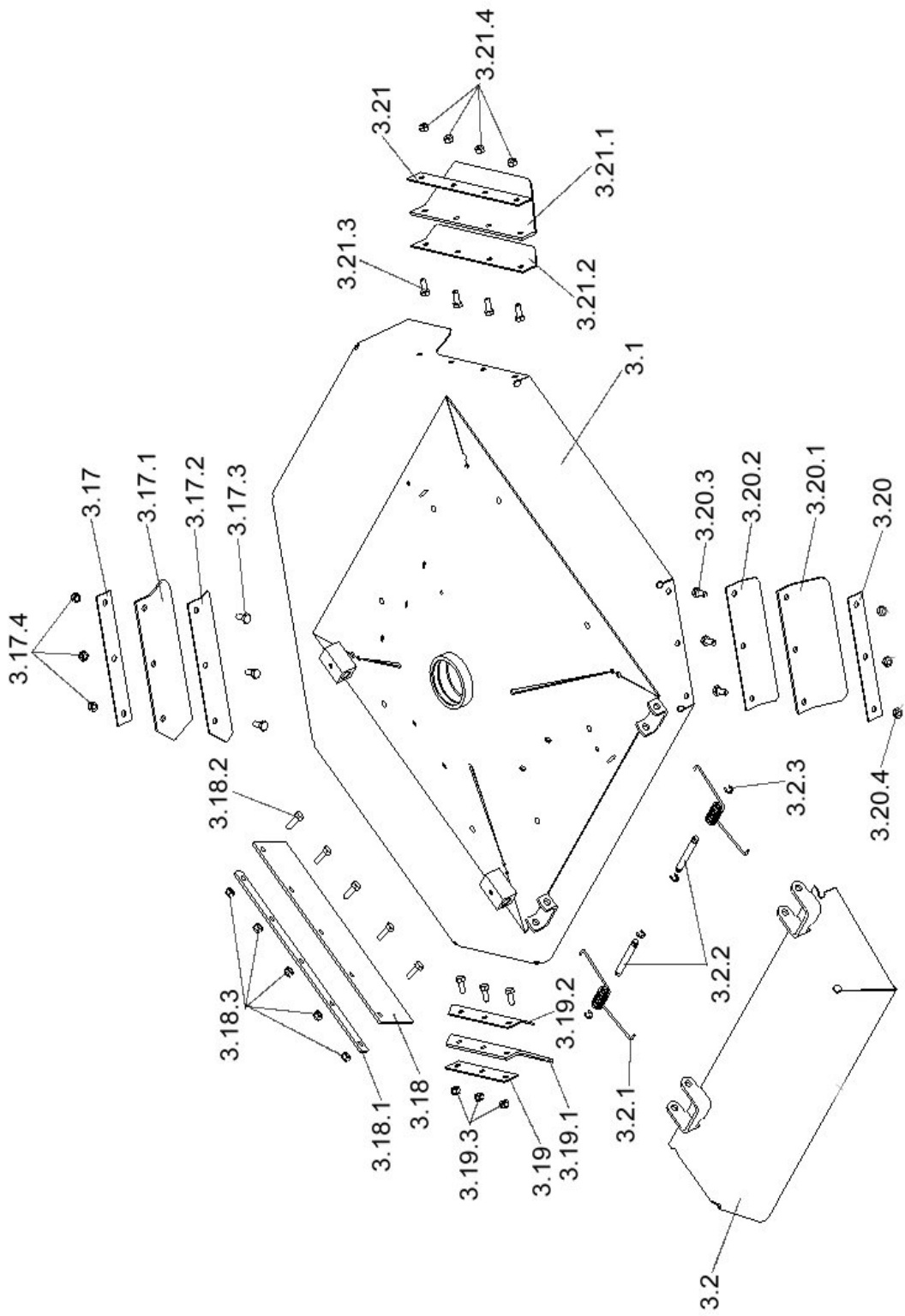
1

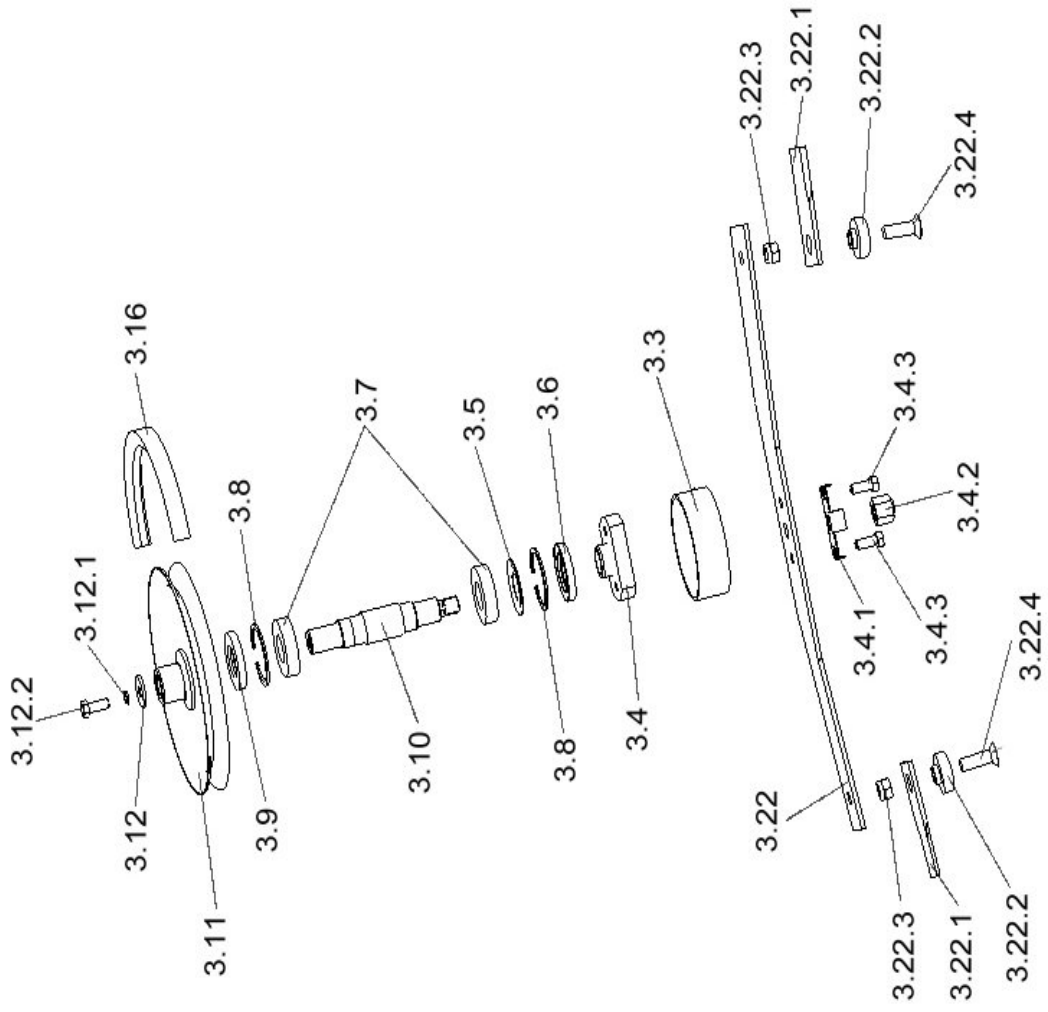
Pos.	Teile - Nr	Bezeichnung	Norm	Menge	
1.11	532-9-8536-377-3	Blende - komplett			
	1				
	1.11.1	532-0-1531-207-3	Leiste	1	
	1.11.2	532-0-1531-206-3	Leiste	1	
	1.11.3	532-0-8530-606-3	Blende	1	
	1.11.4	947 309 203 502	Schraube M6x20	ČSN 021103.25	5
	1.11.5	947 311 129 513	Mutter M6	ČSN 021492.55	5
	1.11.6	947 311 210 502	Scheibe 6,4	ČSN 021702.15	5
	1.11.7	947 309 203 505	Schraube M8x30	ČSN 021103.25	2
	1.11.8	947 311 214 502	Scheibe 8	ČSN 021740.15	2
	1.11.9	947 311 129 501	Mutter M8	ČSN 021492.55	2
	1.11.10	947 311 210 503	Scheibe 8,4	ČSN 021702.15	2
1.12	532-9-3378-203-3	Spannrolle (Mähen)		1	
	1.12.1	947 311 219 496	Scheibe 16x22x1 DIN 98838590 L07	2	
	1.12.2	947 311 732 009	Sicherungsring 12	ČSN 022929	1
	1.12.3	532-9-1346-279-3	Halter der Spannrolle	1	
	1.12.4	532-0-3812-814-3	Welle	1	
	1.12.5	532-0-3323-238-3	Rolle	1	
	1.12.6	947 321 841 075	Deckel 0-3947-216	1	
	1.12.7	532-1-9520-339-3	Abstandring	1	
	1.12.8	947 311 150 506	Mutter M10	ČSN 021401.55	1
	1.12.9	947 311 214 503	Scheibe 10	ČSN 021740.15	1
	1.12.10	947 311 210 504	Scheibe 10,5	ČSN 021702.15	1
	1.12.11	947 311 733 075	Sicherungsring 35	ČSN 022931	2
	1.12.12	947 311 733 005	Sicherungsring 15	ČSN 022930	1
	1.12.13	947 324 162 097	Lager 6202 VV	2	
	1.12.14	947 323 721 006	Büchse 1625 KU	2	
1.13	532-9-3378-204-3	Spannrolle des Fahrwerks		1	
	1.13.1	947 311 219 496	Scheibe 16x22x1 DIN 98838590 L07	2	
	1.13.2	947 311 732 009	Sicherungsring 12	ČSN 022929	1
	1.13.3	532-9-1346-282-3	Halter der Rolle	1	
	1.13.4	947 323 721 004	Büchse 1615 KU	2	
	1.13.5	947 000 532 006	Riemenscheibe V3000-3316	1	
	1.13.6	947 311 733 007	Sicherungsring 17	ČSN 022930	1
	1.13.7	947 315 231 234	Zugfeder 0-9746-490	1	
	1.13.8	947 309 599 025	Schraube 0-9016-454	2	
	1.13.9	947 311 120 502	Mutter M8	ČSN 021401.25	2

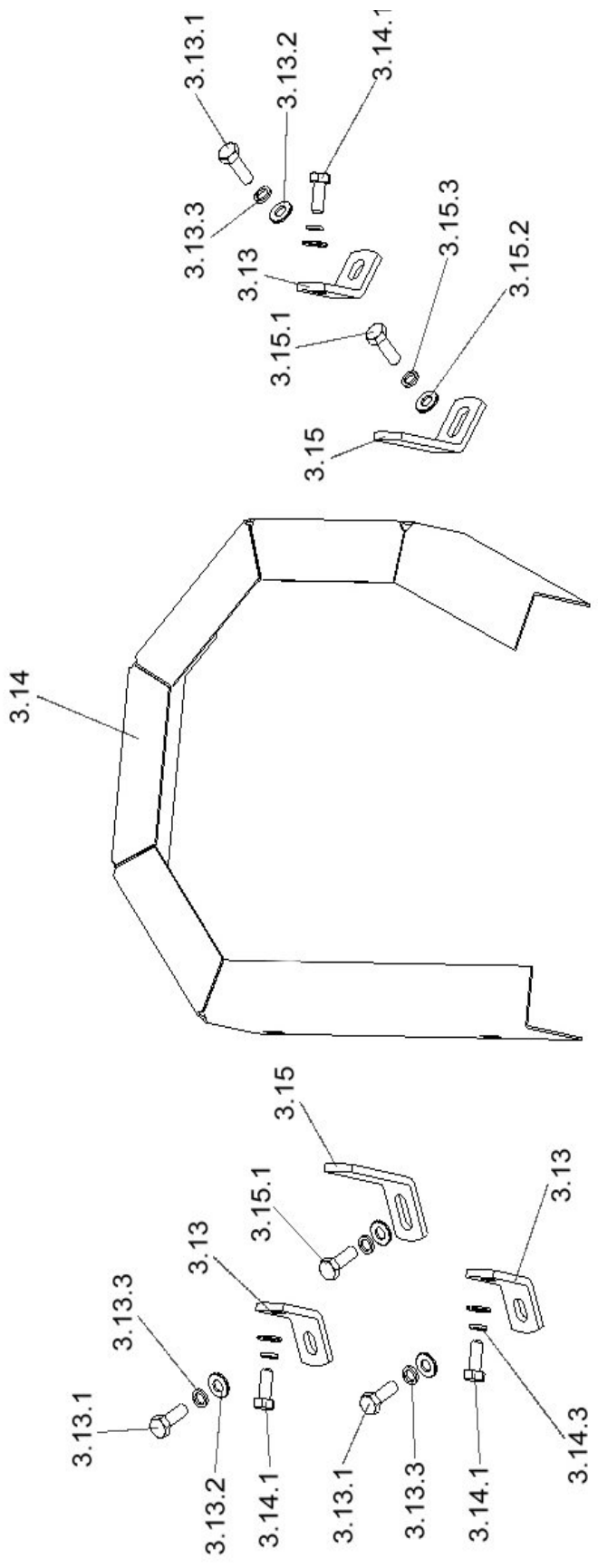


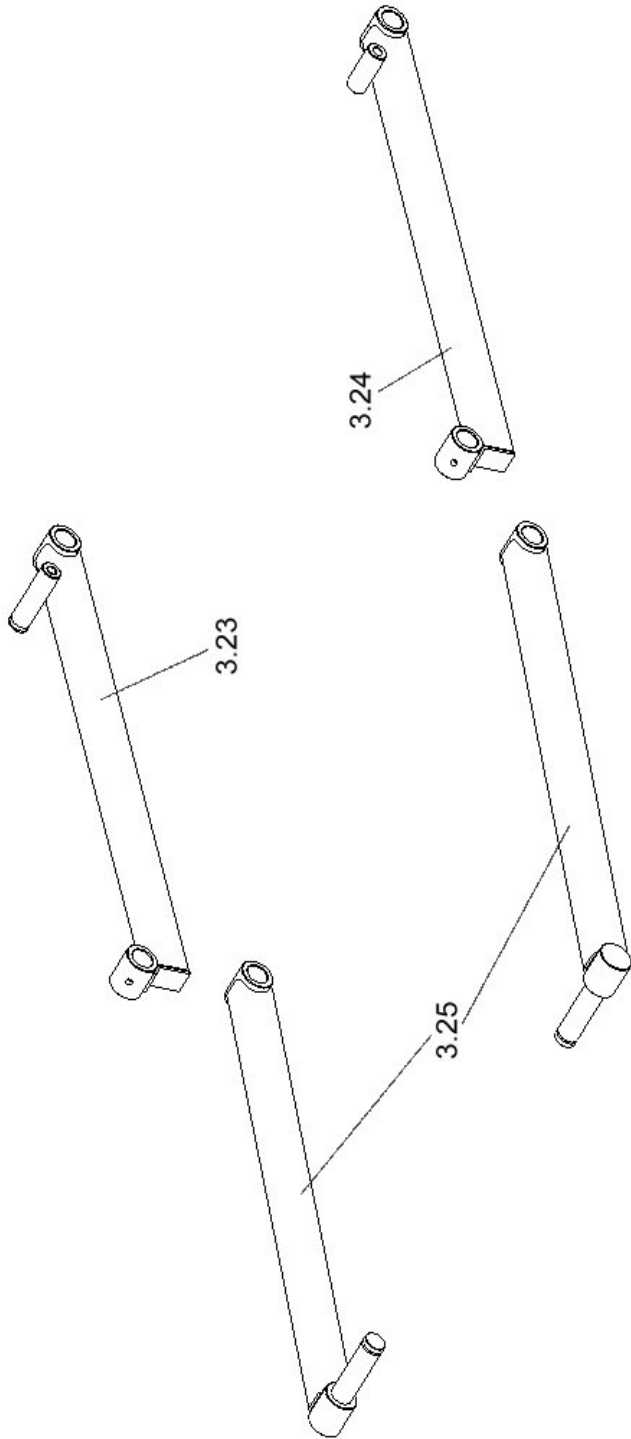
2. Motor

Pos.	Teil - Nr	Bezeichnung	Norm	Menge	
2.1A	947 000 482 003	Motor 18HP - Vanguard V-Twin		1	
2.1B	947 482 349 014	Motor 20HP - Vanguard V-Twin		1	
	2.1.1	947 000 532 012	Schraube M8x35	ČSN 021103.55	4
	2.1.2	947 311 214 502	Scheibe 8	ČSN 021740.15	4
	2.1.3	947 311 150 503	Mutter M8	ČSN 021401.55	4
2.2	947 000 532 012	Riemenscheibe 9-3325-224		1	
	2.2.1	532-9-1336-840-3	Anschlag		1
	2.2.2	947 309 203 503	Schraube M8x16	ČSN 021103.25	2
	2.2.3	947 311 214 502	Scheibe 8	ČSN 021740.15	2
2.3	947 339 242 004	Elektromagnetische Kupplung OGURA SN 11519193		1	
	2.3.1	532-0-9221-227-3	Scheibe		1
	2.3.2	532-0-9231-219-3	Feder		2
	2.3.3	947 311 214 012	Federscheibe 7/16" Zn		1
	2.3.4	947 309 579 506	Schraube UNF 7/16"x2 3/4" Zn		1
2.4	532-9-2726-204-3	Ansatz		1	
2.5	532-9-2747-233-3	Auspuff		1	
	2.5.1	947 309 203 537	Schraube M6x18	ČSN 021102.25	1
	2.5.2	947 311 210 502	Scheibe 6,4	ČSN 021702.15	2
	2.5.3	947 311 214 501	Scheibe 6	ČSN 021740.15	1
	2.5.4	947 311 120 501	Mutter M6	ČSN 021401.25	1
2.6	532-0-8541-565-3	Deckung des Auspuff		1	
	2.6.1	947 309 203 501	Schraube M6x16	ČSN 021103.25	3
	2.6.2	947 311 129 513	Mutter M6	ČSN 021492.55	3
	2.6.3	947 311 210 502	Scheibe 6,4	ČSN 021702.15	3
2.7	532-0-8542-706-3	Deckung des Auspuffwinkel		1	
	2.7.1	947 309 203 503	Schraube M8x16	ČSN 021103.25	2
	2.7.2	947 311 210 503	Scheibe 8,4	ČSN 021702.15	2
	2.7.3	947 311 214 502	Scheibe 8	ČSN 021740.15	2
2.8	532-0-8541-563-3	Deckung des Auspuff		1	
	2.8.1	947 309 203 502	Schraube M6x20	ČSN 021103.25	2
	2.8.2	947 311 129 513	Mutter M6	ČSN 021492.55	2
	2.8.3	947 311 210 502	Schreibe 6,4	ČSN 021702.15	4
2.9	947 443 612 014	Startvergaser		1	





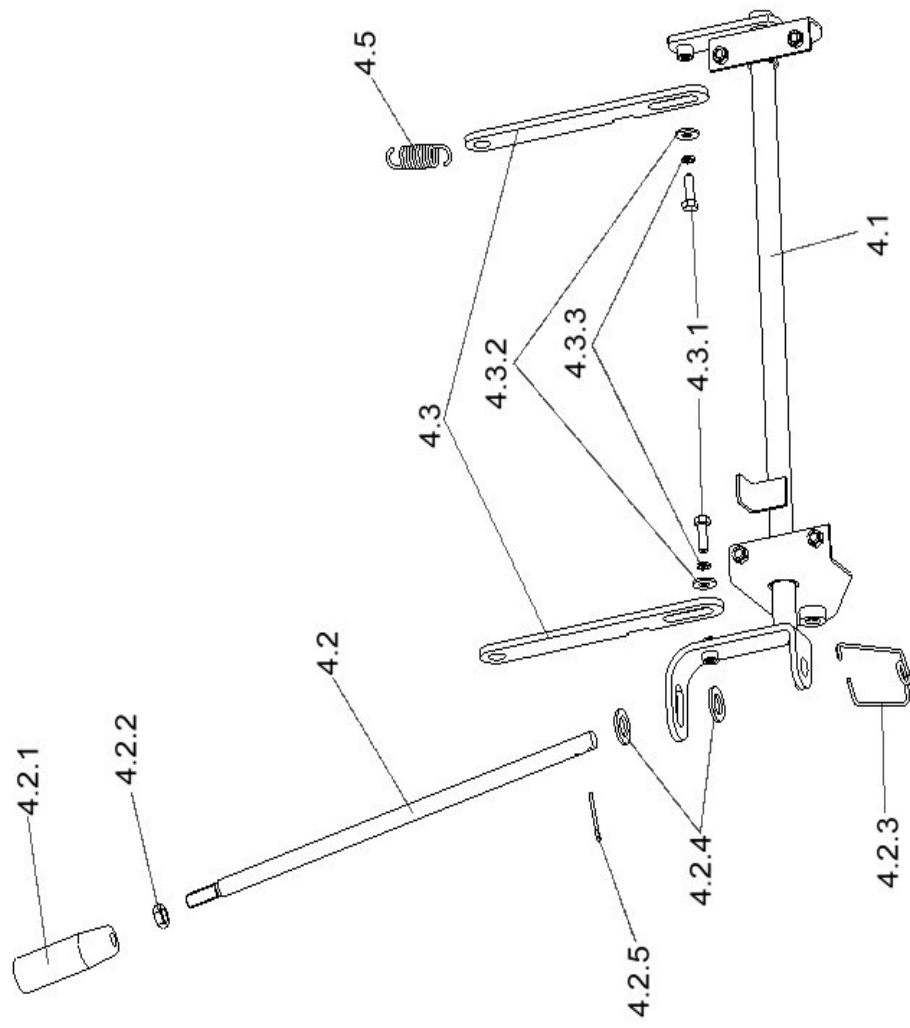




3. Mähwerk

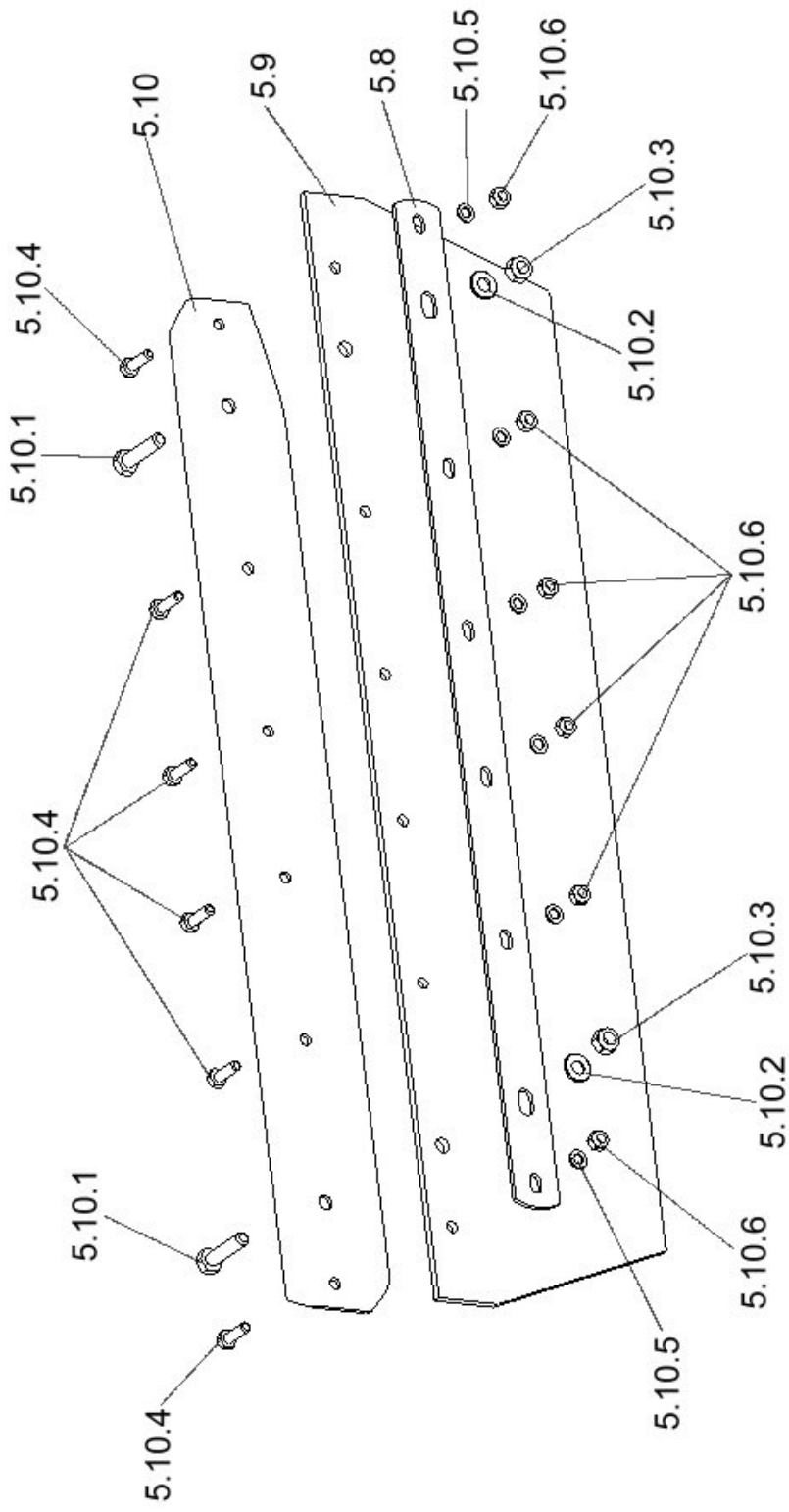
Pos	Teile - Nr	Bezeichnung	Norm	Menge
3.1	532-9-5047-209-3	Mähendeck		1
3.2	532-9-5042-249-3	Mähendeckseite		1
	3.2.1 947 315 231 221	Feder 0-9746-480		2
	3.2.2 532-0-9311-761-3	Schenkel		2
	3.2.3 947 311 732 002	Sicherungsring 7	ČSN 022929	4
3.3	532-9-3935-201-3	Deckel		1
3.4	532-0-9821-243-3	Flansch		1
	3.4.1 532-0-9230-412-3	Scheibe		1
	3.4.2 532-0-9125-226-3	Mutter		1
	3.4.3 947 309 503 503	Schraube M12x30	ČSN 021103.55	2
3.5	532-0-2947-201-3	Deckel		1
3.6	947 273 521 178	Dichtungswelle GP 40x72x10	ČSN 029401.0	1
3.7	947 324 162 095	Lager 6207 2RS	ČSN 024640	2
3.8	947 311 733 093	Sicherungsring 72	ČSN 022931	2
3.9	947 273 521 179	Dichtungswelle GP 35x72x10	ČSN 029401.0	1
3.10	532-0-3815-217-3	Mähwerkswelle		1
3.11	532-9-3325-249-3	Riemenscheibe		1
3.12	532-0-9220-787-3	Scheibe		1
	3.12.1 947 311 214 504	Scheibe 12	ČSN 021740.15	1
	3.12.2 947 309 503 503	Schraube M12x30	ČSN 021103.55	1
3.13	532-9-1440-232-3	Fuss - komplett		3
	3.13.1 947 309 203 517	Schraube M8x25	ČSN 021103.25	3
	3.13.2 947 311 210 503	Scheibe 8,4	ČSN 021702.15	3
	3.13.3 947 311 214 502	Scheibe 8	ČSN 021740.15	3
3.14	532-0-8542-704-3	Riemenscheibendeckung		1
	3.14.1 947 309 203 504	Schraube M8x20	ČSN 021103.25	3
	3.14.2 947 311 210 503	Scheibe 8,4	ČSN 021702.15	3
	3.14.3 947 311 214 502	Scheibe 8	ČSN 021740.15	3
3.15	532-0-1440-824-3	Fuss		2
	3.15.1 947 309 203 517	Schraube M8x25	ČSN 021103.25	2
	3.15.2 947 311 210 503	Scheibe 8,4	ČSN 021702.15	2
	3.15.3 947 311 214 502	Scheibe 8	ČSN 021740.15	2
3.16	947 272 731 197	Riemen AGS B73-BB		1
3.17	532-0-9230-409-3	Hinterscheibe L		1
	3.17.1 532-0-8532-390-3	Hinterblende L		1
	3.17.2 532-0-8540-623-3	Hinterblende L		1
	3.17.3 947 309 203 504	Schraube M8x20	ČSN 021103.25	3
	3.17.4 947 311 129 501	Mutter M8	ČSN 021492.55	3
3.18	532-0-8530-600-3	Blende		1
	3.18.1 532-1-1332-293-3	Blendehalter		1

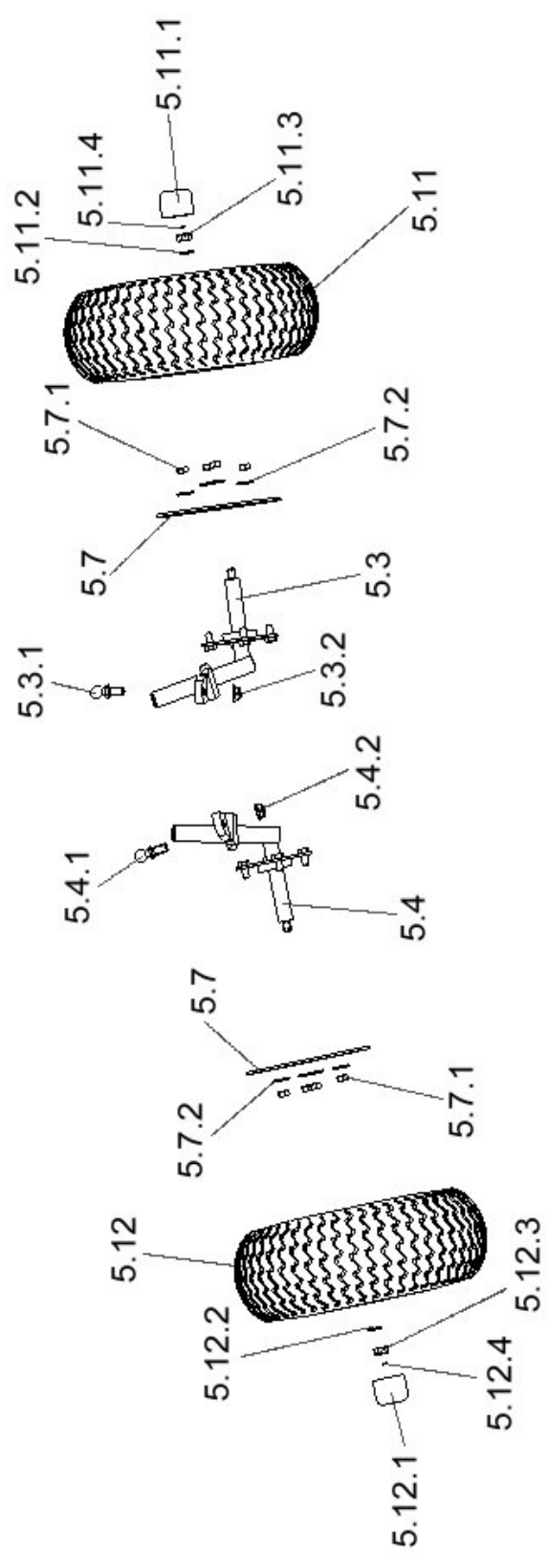
	3.18.2	947 309 203 504	Schraube M8x20	ČSN 021103.25	5
	3.18.3	947 311 129 501	Mutter M8	ČSN 021492.55	5
3.19	532-0-9230-410-3	Hinterscheibe R			1
	3.19.1	532-0-8532-389-3	Hinterblende R		1
	3.19.2	532-0-8540-622-3	Hinterblende R		1
	3.19.3	947 309 203 504	Schraube M8x20	ČSN 021103.25	3
	3.19.4	947 311 129 501	Mutter M8	ČSN 021492.55	3
4					
Pos	Teile - Nr	Bezeichnung		Norm	Menge
3.20	532-0-9230-404-3	Scheibe			1
	3.20.1	532-0-8532-386-3	Blende		1
	3.20.2	532-0-8540-620-3	Blende		1
	3.20.3	947 309 203 504	Schraube M8x20	ČSN 021103.25	3
	3.20.4	947 311 129 501	Mutter M8	ČSN 021492.55	3
3.21	532-0-9230-411-3	Vorscheibe L			1
	3.21.1	532-0-8532-388-3	Vorblende L		1
	3.21.2	532-0-8540-621-3	Vorblende L		1
	3.21.3	947 309 203 504	Schraube M8x20	ČSN 021103.25	4
	3.21.4	947 311 129 501	Mutter M8	ČSN 021492.55	4
3.22	532-0-5041-222-3	Träger des Messer			1
	3.22.1	532-9-5060-201-3	Messer (paar)		1
	3.22.2	532-0-9521-286-3	Ring		2
	3.22.3	947 311 129 503	Mutter M16 DIN 985-8-A3E		2
	3.22.4	947 309 578 516	Schraube M16x50 DIN 7991-10,9-A3E		2
	3.22.5	947 273 111 027	Ring 22x2	ČSN 029281.2	2
3.23	532-9-8036-504-3	Vorderarm des Anhub			1
	3.23.1	947 309 578 491	Schraube ϕ 16/M12-80	BN 1359	2
	3.23.2	947 311 129 505	Mutter M12	ČSN 021492.55	2
	3.23.3	947 311 210 533	Scheibe 13	ČSN 021703.15	2
	3.23.4	947 309 251 507	Schraube M8x16	ČSN 021103.25	2
	3.23.5	947 311 212 517	Scheibe 9 Zn	ČSN 021729	2
	3.23.6	947 311 214 502	Scheibe 8	ČSN 021740.15	2
3.24	532-9-8036-505-3	Hinterarm des Anhub			1
	3.24.1	947 309 578 491	Schraube ϕ 16/M12-80	BN 1359	2
	3.24.2	947 311 129 505	Mutter M12	ČSN 021492.55	2
	3.24.3	947 311 210 533	Scheibe 13	ČSN 021703.15	2
	3.24.4	947 309 251 507	Schraube M8x16	ČSN 021103.25	2
	3.24.5	947 311 212 517	Scheibe 9 Zn	ČSN 021729	2
	3.24.6	947 311 214 502	Scheibe 8	ČSN 021740.15	2
3.25	532-9-8036-206-3	Vorderarm des Anhub			2
	3.25.1	947 311 732 502	Sicherungsring 12	ČSN 022929.05	2



4. Mäheraushebung - Schaltung

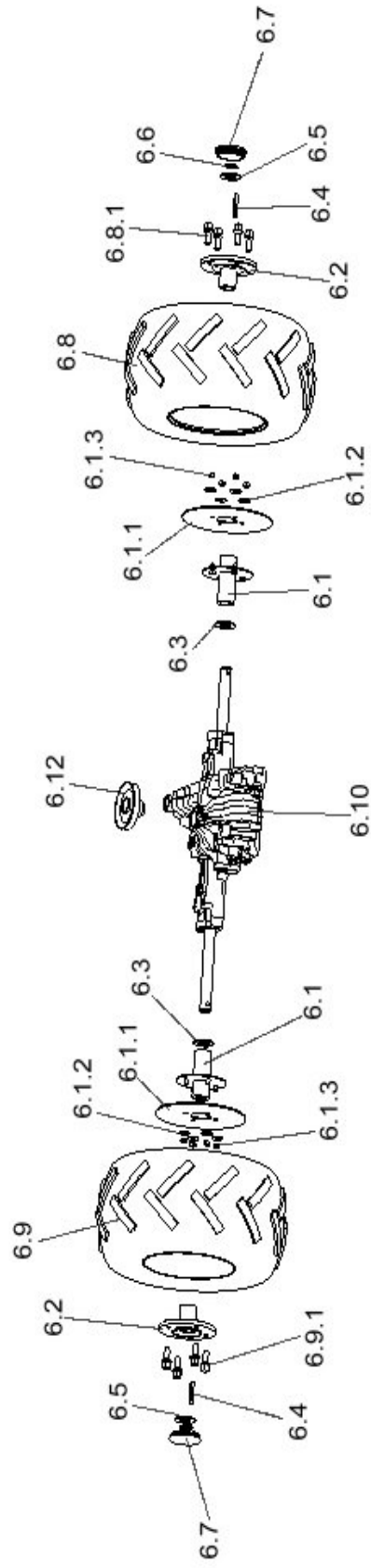
Pos	Teile - Nr	Bezeichnungen	Norm	Menge
4.1	532-9-8070-214-3	Mähenabhebung		1
4.2	532-0-8011-242-3	Stange		1
4.2.1	947 532 150 316	Handgriff 1.280/100-M12		1
4.2.2	947 311 120 511	Mutter M12	ČSN 021403.25	1
4.2.3	947 315 231 222	Feder 0-9746-481		1
4.2.4	947 311 210 511	Scheibe 15	ČSN 021702.15	2
4.2.5	947 311 338 524	Vorstecker 3,2x36	ČSN 021781.05	2
4.3	532-0-8031-209-3	Mähenarm		2
4.3.1	947 309 203 517	Schraube M8x25	ČSN 021103.25	2
4.3.2	947 311 212 517	Scheibe 9 Zn	ČSN 021729	2
4.3.3	947 311 214 502	Scheibe 8	ČSN 021740.15	2
4.4	947 309 203 503	Schraube M8x16	ČSN 021103.25	4
4.4.1	947 311 214 502	Scheibe 8	ČSN 021740.15	4
4.5	947 315 231 228	Feder 0-9746-484		1

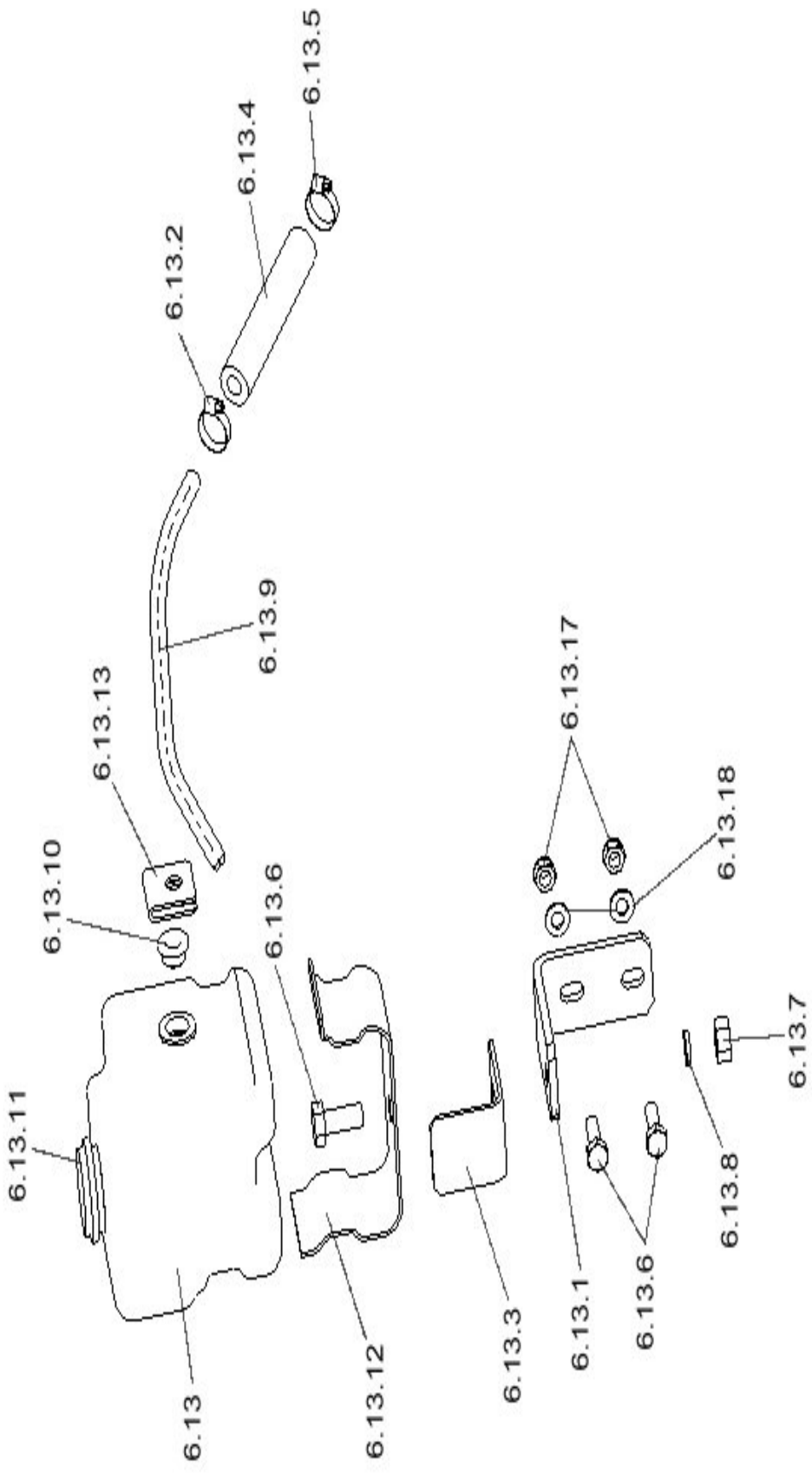




5. Vorderachse

Pos	Teile - Nr	Bezeichnung	Norm	Menge
5.1	532-9-1647-203-3	Achse - komplett		1
	5.1.1 947 323 721 005	Büchse 2020 KU		4
	5.1.2 947 323 721 001	Büchse 2520 KU		2
5.2	532-0-9220-795-3	Scheibe		2
5.3	532-9-9346-223-3	Bolzen rechts - komplett		1
	5.3.1 947 442 073 003	Kugelbolzen 16 DIN 71803C Zn		1
	5.3.2 947 311 129 516	Mutter M10 Tensilok KL8 BN 190		1
5.4	532-9-9346-224-3	Bolzen links - komplett		1
	5.4.1 947 442 073 003	Kugelbolzen 16 DIN 71803C Zn		1
	5.4.2 947 311 129 516	Mutter M10 Tensilok KL8 BN 190		1
5.5	532-0-3947-215-3	Deckel		2
5.6	532-0-9016-455-3	Schraube		2
	5.6.1 947 425 111 004	Schmiernippel KM6x1	ČSN 231470	1
5.7	947 273 221 002	Deckung 0-8520-263		2
	5.7.1 947 311 129 501	Mutter M8	ČSN 021492.55	4
	5.7.2 947 311 212 517	Scheibe 9 Zn	ČSN 021729	4
5.8	532-0-1531-205-3	Leiste		1
5.9	532-0-8530-601-3	Deckung		
	1			
5.10	532-0-8541-561-3	Platte		1
	5.10.1 947 309 503 543	Schraube M8x35	ČSN 021103.55	2
	5.10.2 947 311 210 503	Scheibe 8,4	ČSN 021702.15	2
	5.10.3 947 311 129 501	Mutter M8	ČSN 021492.55	2
	5.10.4 947 309 203 502	Schraube M6x20	ČSN 021103.25	6
	5.10.5 947 311 210 530	Scheibe 6,4	ČSN 021702.15	6
	5.10.6 947 311 129 513	Mutter M6	ČSN 021492.55	6
5.11	947 532 940 101	Vorderrad R 14"x4,5"-6SL		1
	5.11.1 947 532 150 208	Kappe 38A/PVC schwarz		1
	5.11.2 947 311 212 521	Scheibe 11 Zn	ČSN 021729	1
	5.11.3 947 311 121 512	Mutter M10	ČSN 021412.25	1
	5.11.4 947 311 338 545	Vorstecker 2x28	ČSN 021781.05	1
5.12	947 532 940 102	Vorderrad L 14"x4,5"-6SL		1
	5.12.1 947 532 150 208	Kappe 38A/PVC schwarz		1
	5.12.2 947 311 212 521	Scheibe 11 Zn	ČSN 021729	1
	5.12.3 947 311 121 512	Mutter M10	ČSN 021412.25	1
	5.12.4 947 311 338 545	Vorstecker 2x28	ČSN 021781.05	1
5.13	532-9-9312-273-3	Bolzen - komplett		
	1			

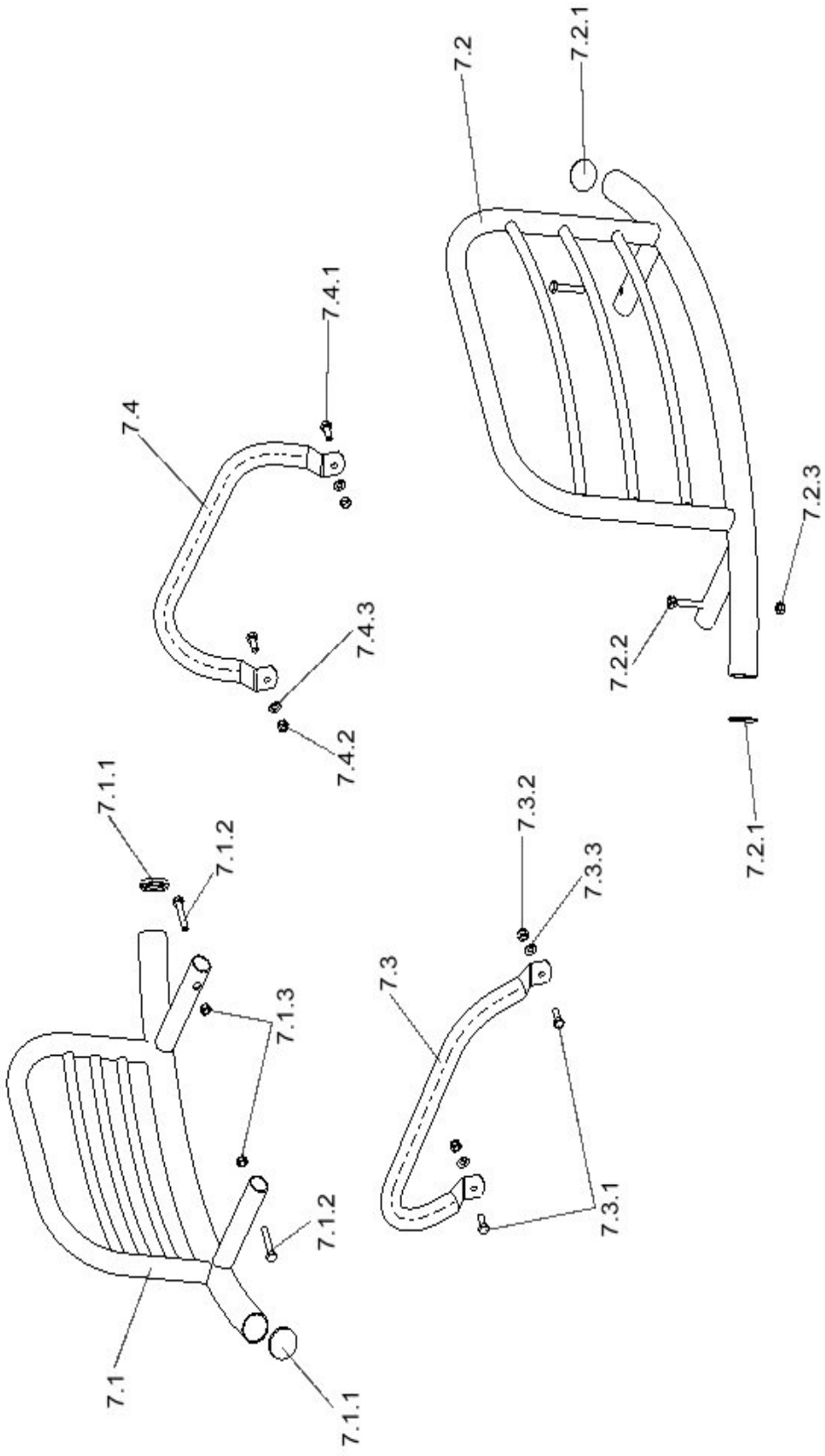




6. Hinterräder

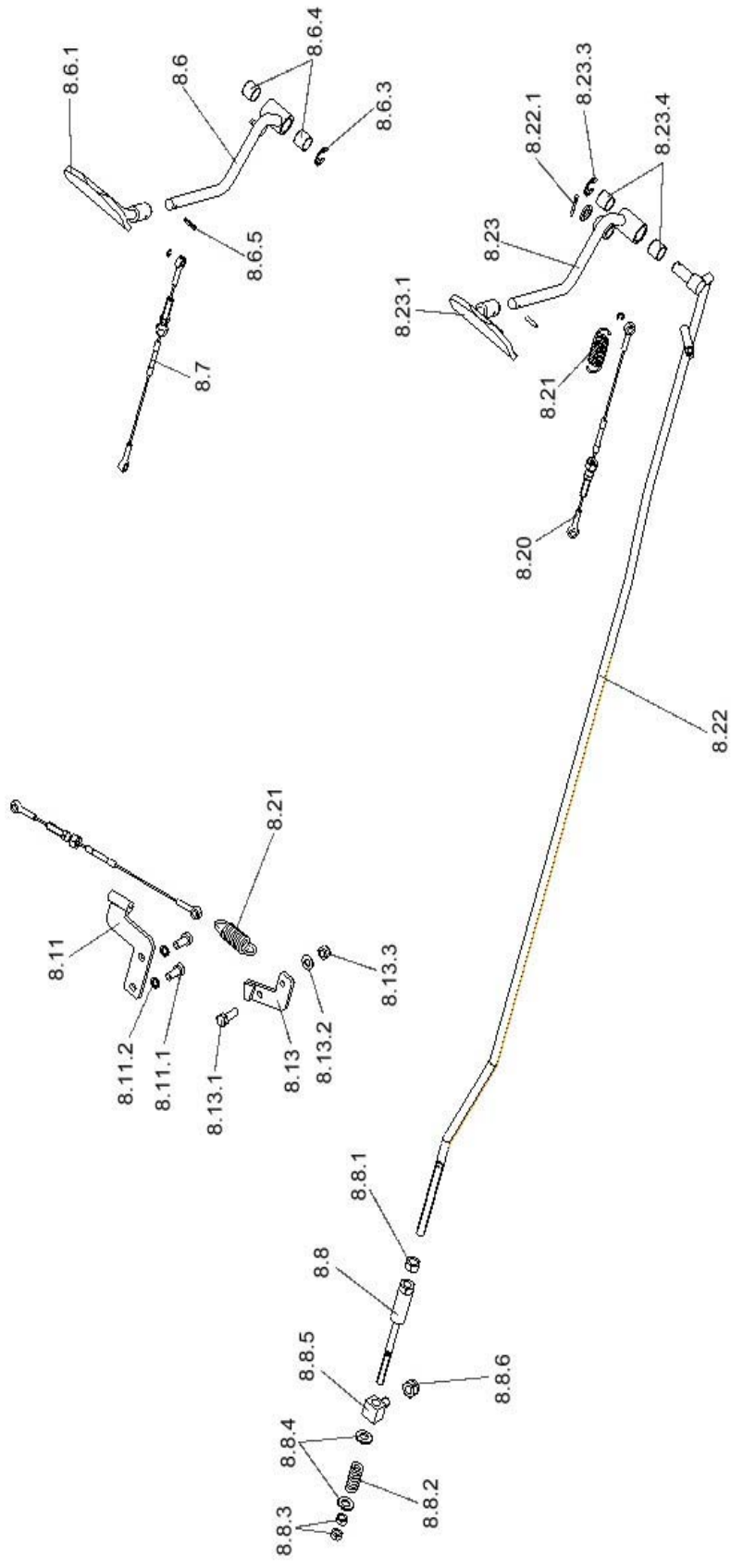
Pos.	Teile - Nr	Bezeichnung	Norm	Menge
6.1	532-9-9536-204-3	Strebe		1
	6.1.1 947 273 221 001	Deckel 0-8520-262		1
	6.1.2 947 311 212 517	Scheibe 9 Zn	ČSN 021729	4
	6.1.3 947 311 129 501	Mutter M8	ČSN 021401.25	4
6.2	532-9-2936-216-3	Radnabe - komplett		2
6.3	532-0-9220-805-3	Scheibe		4
6.4	532-0-9231-220-3	Feder		2
6.5	532-0-9220-808-3	Scheibe		15
6.6	947 311 733 014	Sicherungsring 25	ČSN 022930	2
6.7	532-0-3947-201-3	Verblende		2
6.8	947 532 940 094	Hinterrad R 18"x9,5"-8SL		1
	6.8.1 947 443 900 092	Radschraube M12x1,5		4
6.9	947 532 940 095	Hinterrad L 18"x9,5"-8SL		1
	6.9.1 947 443 900 092	Radschraube M12x1,5		4
6.10	947 532 991 048	Getriebe K62		1
6.11	532-0-8542-710-3	Getriebeunterteildeckung		1
6.12	532-9-3325-257-3	Riemenscheiben - komplett		1
	6.12.1 947 272 721 027	Riemenscheibe R12,5x825 LA		1
	6.12.2 947 311 129 502	Mutter M10	ČSN 021492.55	1
	6.12.3 947 311 210 504	Scheibe 10,5	ČSN 021702.05	1
6.13	947 532 150 372	Öltank		1
	6.13.1 532-0-1440-845-3	Halter		1
	6.13.2 532-0-9240-254-3	Helle		1
	6.13.3 532-0-1440-844-3	Halter		1
	6.13.4 532-1-9920-239-3	Schlauch Öl - Benzin		1
	6.13.5 947 548 241 016	Schlausschelle 10-16mm		2
	6.13.6 947 309 203 503	Schraube M8x16	ČSN 021103.25	1
	6.13.7 947 311 120 502	Mutter M8	ČSN 021401.25	1

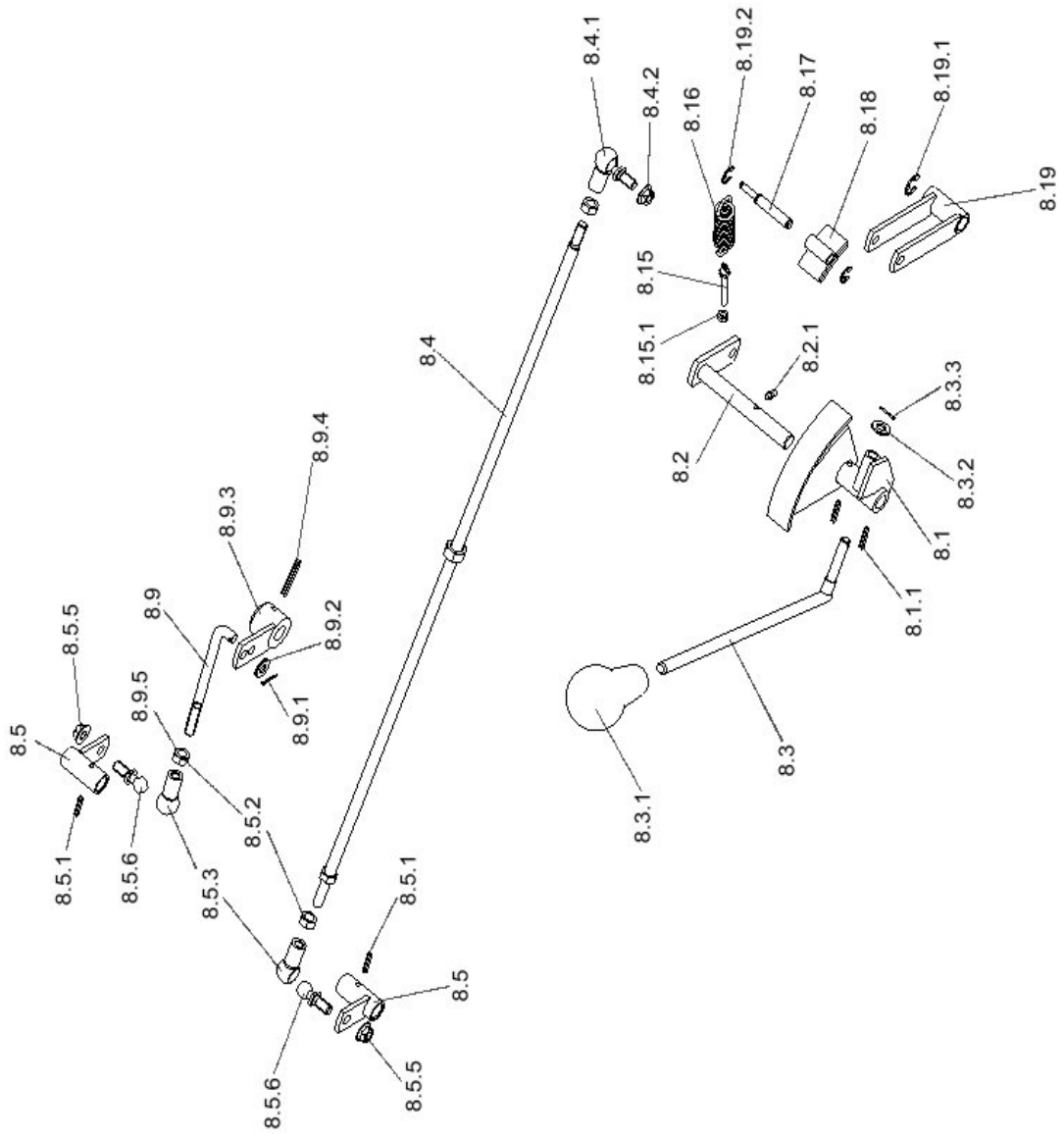
6.13.8	947 311 214 502	Scheibe 8	ČSN 021740.25	1
6.13.9	532-0-8241-213-3	Rohrleitung		1
6.13.10	947 532 150 373	Gummidichtung 8-1A 6320-84960		1
6.13.11	947 532 150 374	Luftventil 1A 6320-24250		1
6.13.12	947 532 150 375	Tankhalter 1A 6320-84951		1
6.13.13	532-0-8247-207-3	Formstück		1
6.13.14	532-0-8240-213-3	Rohrleitung		1
6.13.15	947 311 120 538	Mutter M8x1	ČSN 021401.25	1
6.13.16	947 309 203 502	Schraube 6x20	ČSN 021103.25	2
6.13.17	947 311 129 513	Mutter M6	ČSN 021492.55	2
6.13.18	947 311 210 502	Scheibe 6,4	ČSN 021702.15	2

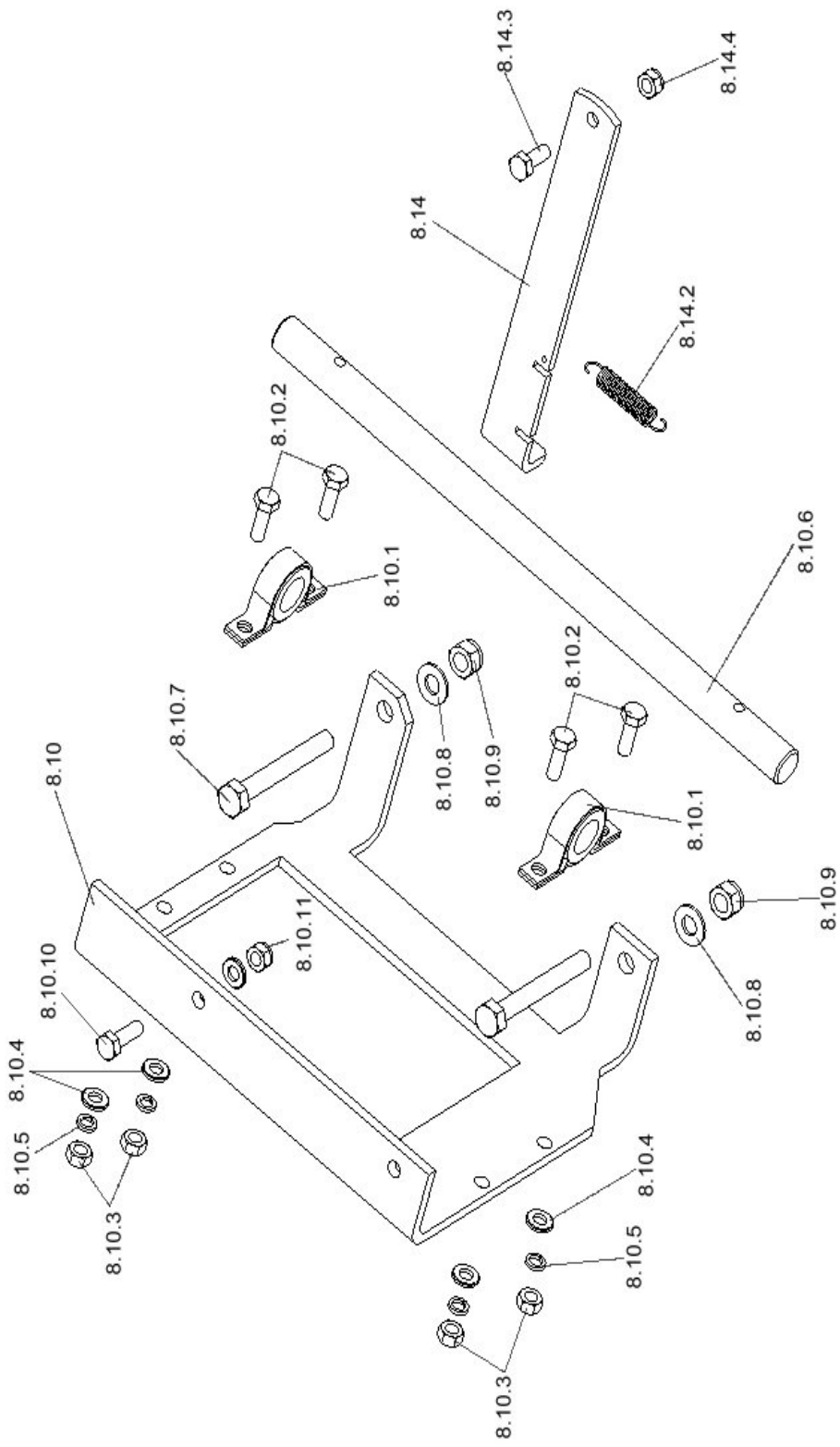


7. Stossstange

Pos.	Teile - Nr	Bezeichnung	Norm	Menge	
7.1	532-9-1846-220-3	Vordese Stossstange - komplet		1	
	7.1.1	947 321 841 068	Blindflansch SL40/1-3 schwarz	2	
	7.1.2	947 311 120 502	Mutter M8	ČSN 021401.25	2
	7.1.3	947 309 543 011	Schraube M8x45 8.8 A2L	ISO 4762	2
7.2	532-9-1846-219-3	Hinterestossstange - komplett		1	
	7.2.1	947 321 841 068	Blindflansch SL40/1-3 schwarz	2	
	7.2.2	947 309 543 011	Schraube M8x45 8.8 A2L	ISO 4762	2
	7.2.3	947 311 129 501	Mutter M8	ČSN 021492.55	2
7.3	532-0-1342-495-3	Handgriff L		1	
	7.3.1	947 309 503 518	Schraube M8x20	ČSN 021103.55	2
	7.3.2	947 311 129 501	Mutter M8	ČSN 021492.55	2
	7.3.3	947 311 210 503	Scheibe 8,4	ČSN 021702.15	2
7.4	532-0-1342-496-3	Handgriff R		1	
	7.4.1	947 309 503 518	Schraube M8x20	ČSN 021103.55	2
	7.4.2	947 311 129 501	Mutter M8	ČSN 021492.55	2
	7.4.3	947 311 210 503	Scheibe 8,4	ČSN 021702.15	2







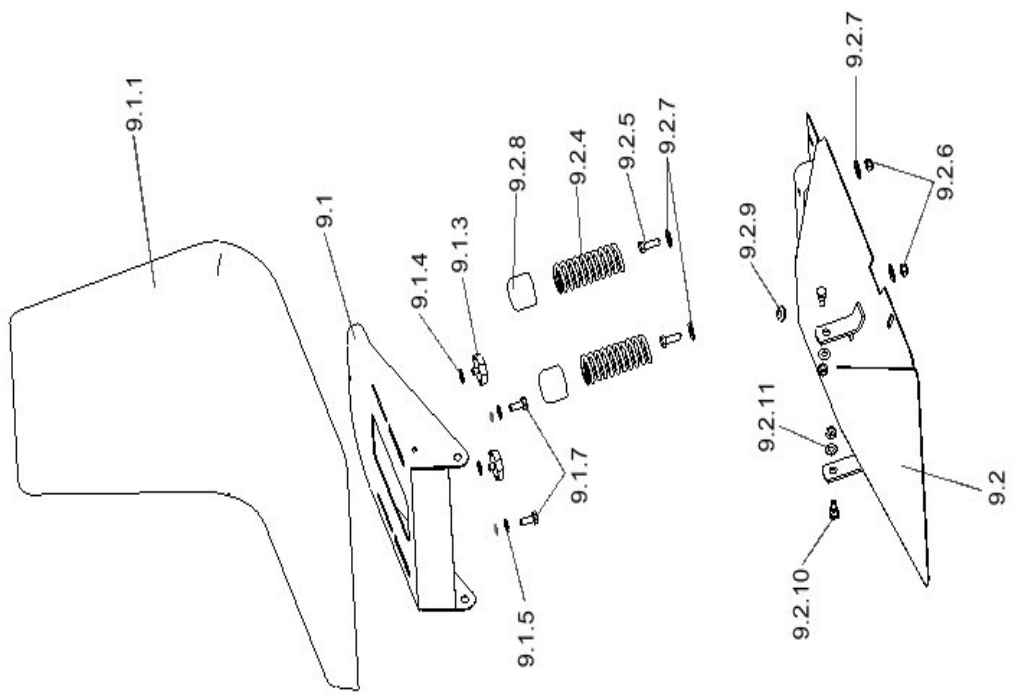
8. Fahrwerkschaltung

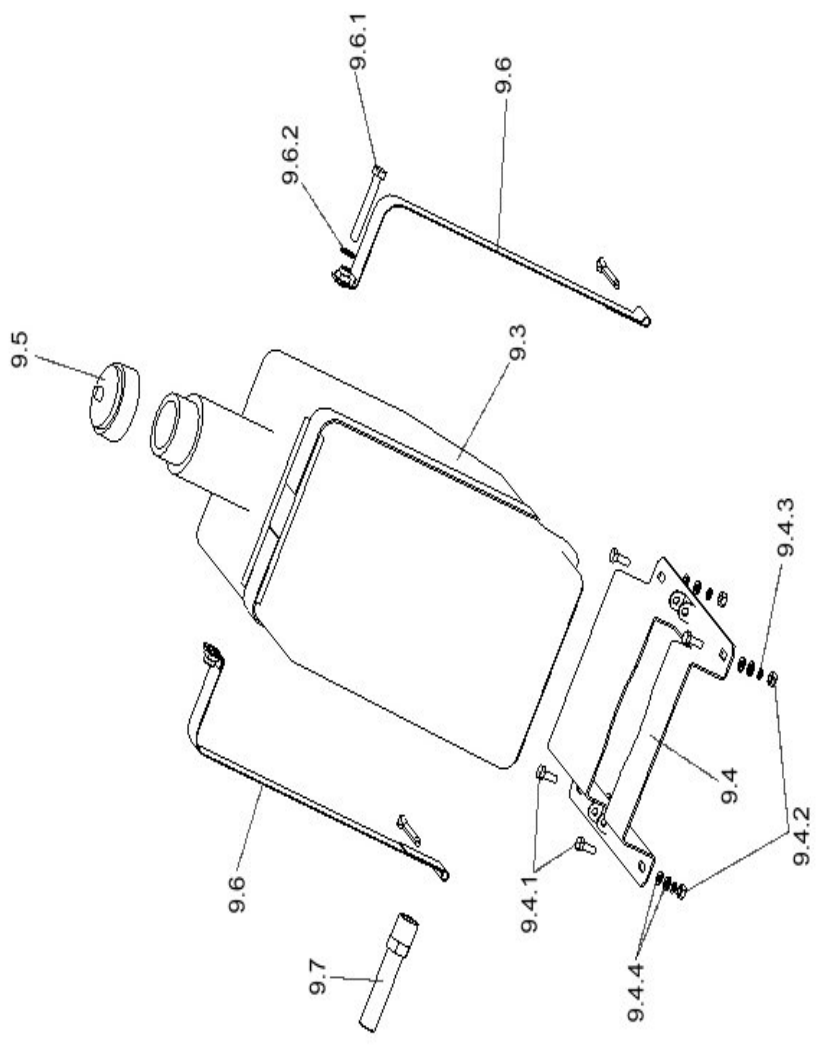
Pos.	Teile - Nr	Bezeichnung	Norm	Menge
8.1	532-9-2946-202-3	fahrwerkschaltungsnabe		1
	8.1.1 947 315 238 036	Federstift 5x25	ČSN 022156	2
8.2	532-9-9336-282-3	Fahrwerkbolzen		1
	8.2.1 947 425 111 004	Schmiernippel KM6x1	ČSN 231470	1
8.3	532-9-8046-308-3	Fahrwerkhebel		1
	8.3.1 947 532 150 341	Handgriff 1066 ϕ 12 schwarz		1
	8.3.2 947 311 210 504	Scheibe 10,5	ČSN 021702.15	1
	8.3.3 947 311 338 501	Vorstrecker 2x20	ČSN 021781.05	1
8.4	532-9-8046-302-3	Fahrwerkzustange		1
	8.4.1 947 442 073 015	Kugelgelenk 16 M10L Zn	DIN 71802	1
	8.4.2 947 311 150 514	Mutter M10L	ČSN 021401.55	1
8.5	532-9-2936-214-3	Nabe		2
	8.5.1 947 315 238 037	Federstift 5x22	ČSN 022156	1
	8.5.2 947 311 150 506	Mutter M10	ČSN 021401.55	1
	8.5.3 947 442 073 005	Kugelgelenk 16 Zn	DIN 71805B	2
	8.5.4 947 442 073 006	Sicherung 16	DIN 71805S	2
	8.5.5 947 311 129 516	Mutter M10 Tensilok	BN 190	3
	8.5.6 947 442 073 003	Kugelgelenk 16 Zn	DIN 71803C	2
8.6	532-9-8046-306-3	Bremspedal - komplett		1
	8.6.1 532-9-8046-290-3	Bremspedal		1
	8.6.2 947 273 151 001	Pedal gummi 273151010160		1
	8.6.3 947 311 732 009	Sicherungsring 12	ČSN 022929	1
	8.6.4 947 323 721 004	Büchse 1615 KU		2
	8.6.5 947 315 238 047	Federstift 4x18	ČSN 022155	1
8.7	532-9-8074-295-3	Diferentialverschlussverbindungsbowden		1
8.8	532-9-9016-318-3	Bremsschraube - komplet		1
	8.8.1 947 311 150 506	Mutter M10	ČSN 021401.55	1
	8.8.2 947 315 231 171	Feder 0-9746-449		1
	8.8.3 947 311 120 520	Mutter M8	ČSN 021403.25	2
	8.8.4 947 311 210 503	Scheibe 8,4	ČSN 021702.15	2
	8.8.5 532-0-9016-447-3	Schraube		1
	8.8.6 947 311 129 502	Mutter M10	ČSN 021492.55	1
8.9	532-0-8040-292-3	Fahrwerkzustange		1
	8.9.1 947 311 338 501	Vorstrecker 2x20	ČSN 021781.05	1
	8.9.2 947 311 210 504	Scheibe 10,5	ČSN 021702.15	1
	8.9.3 532-9-2946-204-3	Hebel - komplet		1
	8.9.4 947 315 238 049	Federstift 6x40	ČSN 022156	1
	8.9.5 947 311 150 506	Mutter M10	ČSN 021401.55	1

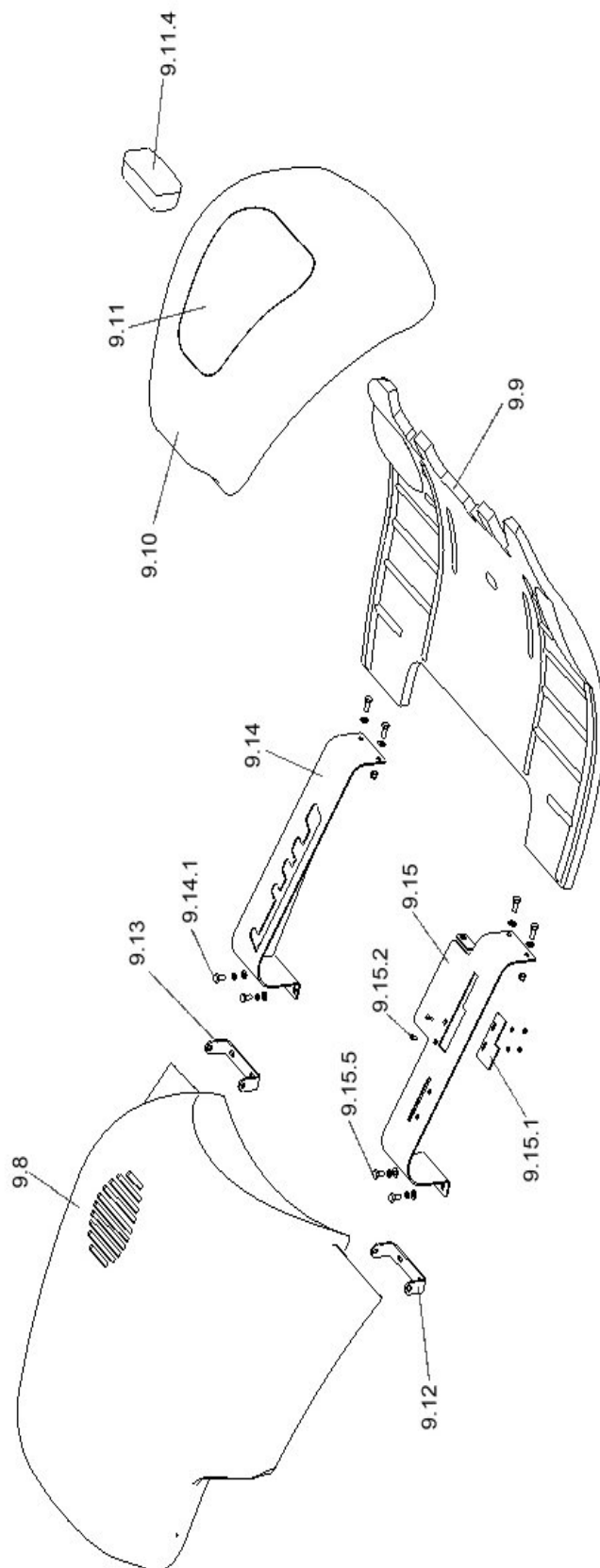
Pos.	Teile - Nr	Bezeichnung	Norm	Menge	
8.10	532-1-1341-394-3	Schaltungshalter		1	
	8.10.1	532-9-9435-201-3	Lager	2	
	8.10.2	947 309 503 557	Schraube M6x18	ČSN 021103.55	4
	8.10.3	947 311 150 504	Mutter M6	ČSN 021401.55	4
	8.10.4	947 311 210 502	Scheibe 6,4	ČSN 021702.15	4
	8.10.5	947 311 214 501	Scheibe 6	ČSN 021740.15	4
	8.10.6	532-0-3810-279-3	Kranfahrwerkswelle		1
	8.10.7	947 309 201 519	Schraube M8x55	ČSN 021101.25	2
	8.10.8	947 311 210 503	Scheibe 8,4	ČSN 021702.15	2
	8.10.9	947 311 129 501	Mutter M8	ČSN 021492.55	2
	8.10.10	947 309 203 502	Schraube M6x20	ČSN 021103.25	1
	8.10.11	947 311 129 513	Mutter M6	ČSN 021492.55	1
	8.10.12	947 311 210 502	Scheibe6,4	ČSN 021702.15	1
8.11	532-9-1346-281-3	Halter		1	
	8.11.1	947 309 578 518	Schraube M8x30 DIN 7500D	BN 3326	2
	8.11.2	947 311 214 502	Scheibe 8	ČSN 021740.15	2
8.12	947 315 231 230	Feder 0-9746-487		1	
8.13	532-9-8036-516-3	Fuss - komplet		1	
	8.13.1	947 309 203 517	Schraube M8x25	ČSN 021103.25	1
	8.13.2	947 311 210 503	Scheibe 8,4	ČSN 021702.15	1
	8.13.3	947 311 129 501	Mutter M8	ČSN 021492.55	1
8.14	532-0-8040-291-3	Ausrückzugstange		1	
	8.14.1	947 311 212 516	Scheibe 6,6 Zn	ČSN 021729	1
	8.14.2	947 315 231 224	Feder TZ 080.088.0312		1
	8.14.3	947 309 203 502	Schraube M6x20	ČSN 021103.25	1
	8.14.4	947 311 129 513	Mutter M6	ČSN 021492.55	1
8.15	947 309 578 514	Schraube mit dem Auge M6x50 Zn	BN 1006	1	
	8.15.1	947 311 129 513	Mutter M6	ČSN 021492.55	1
8.16	947 315 231 230	Feder 0-9746-487		1	
8.17	532-1-9310-372-3	Bolzen		1	
	8.17.1	947 311 732 001	Sicherungstange 4	ČSN 022929	1
8.18	532-9-1772-201-3	Bremsebelag		1	
8.19	532-9-2936-215-3	Nabe - komplett		1	
	8.19.1	947 311 732 009	Sicherungsring 12	ČSN 022929	1
	8.19.2	947 311 732 002	Sicherungsring 7	ČSN 022929	2
8.20	532-9-8074-296-3	Bremsverbindungsbowden - Nullung		1	
	8.20.1	947 311 732 001	Sicherungsring 4	ČSN 022929	1
8.21	947 315 231 161	Feder 0-9746-445		1	
8.22	532-9-8046-307-3	Bremsrunggstange		1	
	8.22.1	947 311 338 516	Vorstrecker 3,2x20	ČSN 021781.05	1
	8.22.2	947 311 210 533	Scheibe 13	ČSN 021703.15	1
8.23	532-9-8046-311-3	Bremspedal - komplet		1	

8.23.1	532-9-8046-310-3	Bremspedal		1
8.23.2	947 273 151 001	Peadlgummi 273151010160		1
8.23.3	947 311 732 009	Sicherungsring 12	ČSN 022929	1
8.23.4	947 323 721 004	Büchse 1615 KU		2
8.23.5	947 315 238 047	Federstift 4x18	ČSN 022155	1

Pos.	Teile - Nr	Bezeichnung	Norm	Menge
8.24	947 443 900 103	Gasverstellhebel 9-8071-229		1
	8.24.1 947 443 900 093	Gasverstellhebel 0-8060-238		1
	8.24.2 947 309 231 505	Schraube M4x10	ČSN 021131.25	1
	8.24.3 947 311 129 514	Mutter M4	ČSN 021492.55	1
	8.24.4 947 309 251 514	Schraube M5x14	ČSN 021151.25	2
	8.24.5 947 311 129 515	Mutter M5	ČSN 021492.55	2
	8.24.6 947 311 210 501	Scheibe 5,3	ČSN 021702.15	2
	8.24.7 947 315 231 227	Feder 0-9746-483		1
8.25	532-9-9346-225-3	Bremsboltzenarretirung		1
	8.25.1 947 311 210 504	Scheibe 10,5	ČSN 021702.15	1
	8.25.2 947 315 231 219	Feder TLZ 100.135.0450 Zn		1
	8.25.3 947 315 238 046	Federstift	ČSN 022156	1





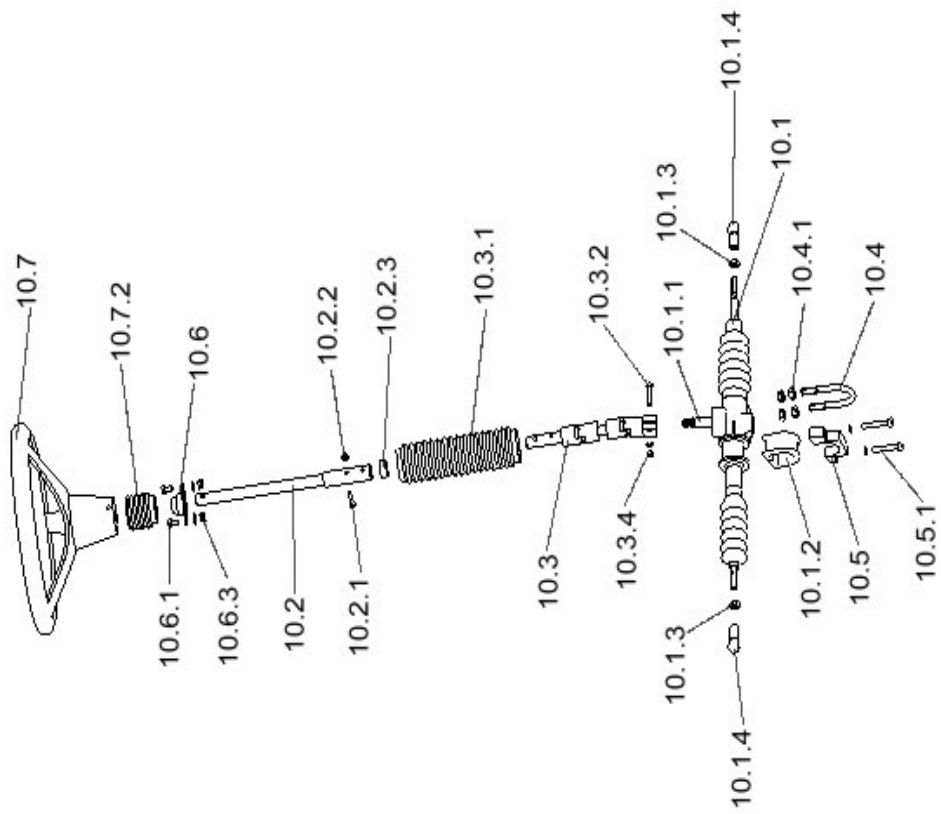


9. Sitz, Haube

Pos.	Teile - Nr	Bezeichnung	Norm	Menge	
9.1	532-9-1847-275-3	Träger		1	
	9.1.1	947 532 150 212	Sitz OTTO	1	
	9.1.2	947 311 213 503	Scheibe 8,4 Zn	ČSN 021733.05	2
	9.1.3	947 532 150 213	Arretierungsmutter ϕ 40-M8x18		2
	9.1.4	947 311 219 002	Scheibe 8x12x2	BN 739	2
	9.1.5	947 311 210 503	Scheibe 8,4	ČSN 021702.15	2
	9.1.6	947 311 214 502	Scheibe 8	ČSN 021740.15	2
	9.1.7	947 309 203 504	Schraube M8x20	ČSN 021103.25	2
	9.1.8	947 000 532 079	Sitzschalter Delta 6440-04		1
9.2	532-9-8547-382-3	Deckung			
	1				
	9.2.1	532-0-9016-453-3	Trägerschraube		2
	9.2.2	947 311 210 503	Scheibe 8,4	ČSN 021702.15	2
	9.2.3	947 311 129 501	Mutter M8	ČSN 021492.55	2
	9.2.4	947 315 231 124	Feder 0-9746-434		2
	9.2.5	947 309 203 517	Schraube M8x25	ČSN 021103.25	2
	9.2.6	947 311 129 501	Mutter M8	ČSN 021492.55	2
	9.2.7	947 311 212 517	Scheibe 9 Zn	ČSN 021729	4
	9.2.8	947 532 150 208	Kappe 38A/PVC schwarz		2
	9.2.9	947 273 121 014	Durchführung 9x2	ČSN 633881.1	1
	9.2.10	947 309 203 504	Schraube M8x20	ČSN 021103.25	5
	9.2.11	947 311 210 503	Scheibe 8,4	ČSN 021702.15	5
	9.2.12	947 311 214 502	Scheibe 8	ČSN 021740.15	5
9.3	532-9-2766-204-3	Tank		1	
9.4	532-0-1342-494-3	Tankhalter		1	
	9.4.1	947 309 203 501	Schraube M6x16	ČSN 021103.25	4
	9.4.2	947 311 120 501	Mutter M6	ČSN 021401.25	4
	9.4.3	947 311 214 501	Scheibe 6	ČSN 021740.15	4
	9.4.4	947 311 210 502	Scheibe 6,4	ČSN 021702.15	8
9.5	947 532 150 321	Tankdeckel		1	
9.6	532-9-1436-479-3	Gürtel - komplett		2	
	9.6.1	947 309 543 516	Schraube M8x60	ČSN 021143.55	1
	9.6.2	947 311 210 503	Scheibe 8,4	ČSN 021702.15	1
9.7	532-1-9920-238-3	Kraftstoffschlauch		1	
	9.7.1	947 548 241 017	Schnalle 8-12 norma		1
	9.7.2	947 000 532 058	Schnalle UM 5008		1
9.8	947 532 150 339	Haube 9-1847-295 mit dem Trichter		1	
	9.8.1	947 532 150 338	Haubehalter 0-1847-349		2
	9.8.2	947 309 019 514	Schraube M5x16 Zn	ČSN 021319	4
	9.8.3	947 311 120 506	Mutter M5	ČSN 021401.25	4
	9.8.4	947 311 214 507	Scheibe 5	ČSN 021740.15	4
	9.8.5	947 311 212 511	Scheibe 5,3	ČSN 021726.15	4
9.9	532-0-1847-350-3	Boden		1	
	9.9.1	947 309 019 525	Schraube M8x55 Zn	ČSN 021319	3
	9.9.2	947 311 120 502	Mutter M8	ČSN 021401.25	3
	9.9.3	947 311 210 503	Scheibe 8,4	ČSN 021702.15	3
	9.9.4	947 311 214 502	Scheibe 8	ČSN 021740.15	3

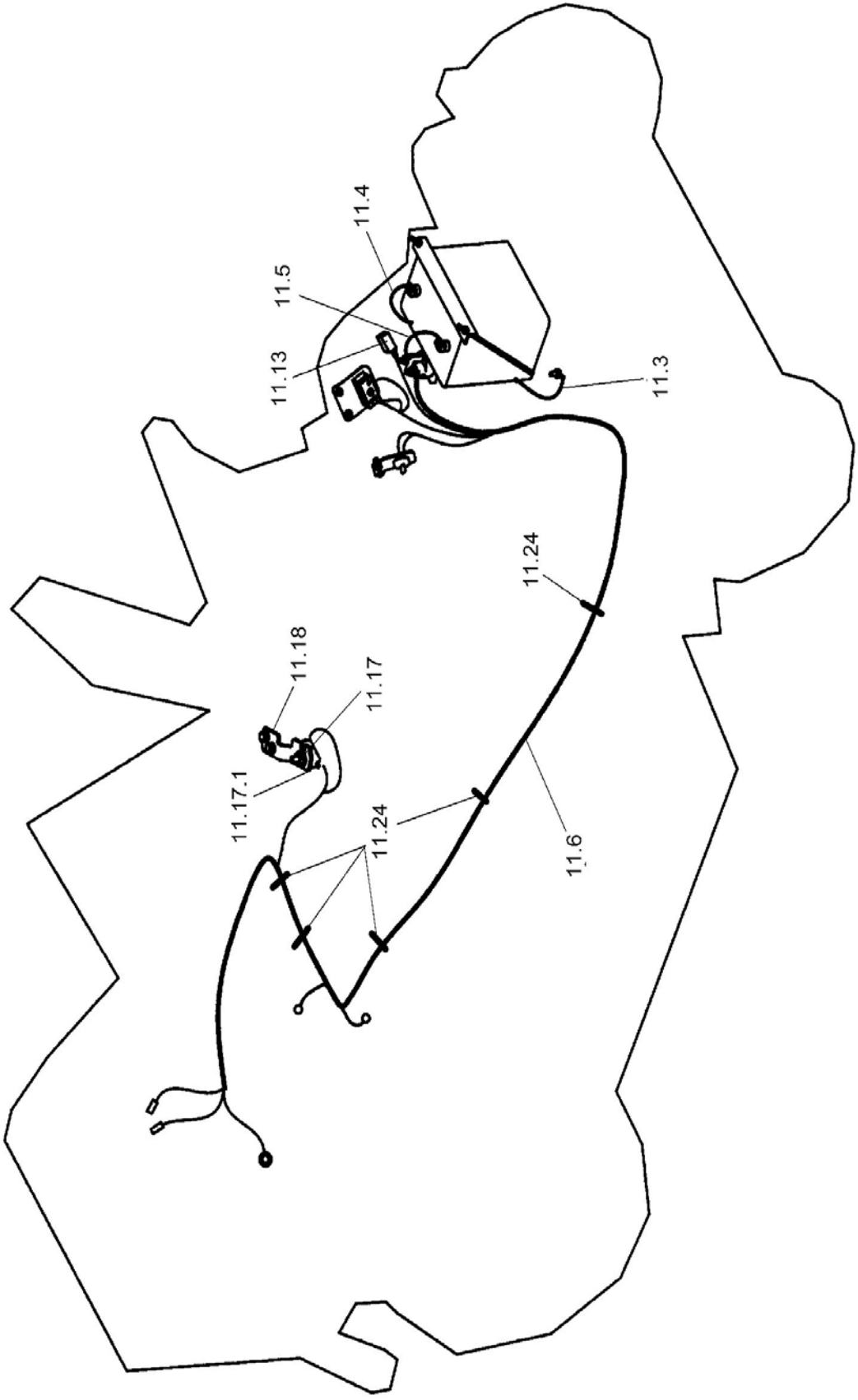
Pos.	Teile - Nr	Bezeichnung	Norm	Menge
------	------------	-------------	------	-------

9.10	947 532 150 343	Panel 0-8048-247		1
	9.10.1	947 321 841 076	Niet 91-16	1
	9.10.2	947 309 578 511	Schraube M8x20 Zn	BN 9524
	9.10.3	947 311 129 501	Mutter M8	ČSN 021492.55
	9.10.4	947 311 210 503	Scheibe 8,4	ČSN 021702.15
9.11	947 532 150 363	Paneldeckel 0-8048-252		1
	9.11.1	947 532 150 109	Knopfboltzen 0-8065-203	1
	9.11.2	947 532 150 110	Knopfarm 0-8065-204	1
	9.11.3	532-0-9230-414-3	Scheibe	1
	9.11.4	947 443 311 011	Lichtstrahler WESEM LA 021.04	1
	9.11.5	947 347 224 007	Glühlampe 12V 21W K20	1
	9.11.6	947 273 121 014	Durchführung 9x2	ČSN 633881.1
	9.11.7	947 341 271 070	Kabelbinder 9-8316-596	1
	9.11.8	947 311 214 502	Scheibe 8	ČSN 021740.15
9.12	532-1-1341-380-3	Haubehalter R		1
	9.12.1	947 309 203 517	Schraube M8x25	ČSN 021103.25
	9.12.2	947 311 214 502	Scheibe 8	ČSN 021740.15
	9.12.3	947 311 212 517	Scheibe 9 Zn	ČSN 021729
	9.12.4	947 311 120 502	Mutter M8	ČSN 021401.25
	9.12.5	947 309 019 523	Schraube M8x160 Zn	ČSN 021319
	9.12.6	947 311 129 501	Mutter M8	ČSN 021492.55
	9.12.7	947 311 210 503	Scheibe 8,4	ČSN 021702.15
9.13	532-1-1341-381-3	Haubehalter L		1
	9.13.1	947 309 203 517	Schraube M8x25	ČSN 021103.25
	9.13.2	947 311 214 502	Scheibe 8	ČSN 021740.15
	9.13.3	947 311 212 517	Scheibe 9 Zn	ČSN 021729
	9.13.4	947 311 120 502	Mutter M8	ČSN 021401.25
	9.13.5	947 309 019 523	Schraube M8x160 Zn	ČSN 021319
	9.13.6	947 311 129 501	Mutter M8	ČSN 021492.55
	9.13.7	947 311 210 503	Scheibe 8,4	ČSN 021702.15
9.14	532-9-1346-288-3	Halter L - komplet		1
	9.14.1	947 309 503 518	Schraube M8x20	ČSN 021103.55
	9.14.2	947 311 129 501	Mutter M8	ČSN 021492.55
	9.14.3	947 311 210 503	Scheibe 8,4	ČSN 021702.15
	9.14.4	947 311 214 502	Scheibe 8	ČSN 021740.15
9.15	532-9-1346-290-3	Halter R - komplett		1
	9.15.1	532-0-8030-284-3	Fuss	1
	9.15.2	947 309 251 514	Schraube M5x14	ČSN 021151.25
	9.15.3	947 311 210 501	Scheibe 5,3	ČSN 021702.15
	9.15.4	947 311 129 515	Mutter M5	ČSN 021492.55
	9.15.5	947 309 503 518	Schraube M8x20	ČSN 021103.55
	9.15.6	947 311 129 501	Mutter M8	ČSN 021492.55
	9.15.7	947 311 210 503	Scheibe 8,4	ČSN 021702.15
	9.15.8	947 311 214 502	Scheibe 8	ČSN 021740.15



10. Lenkung

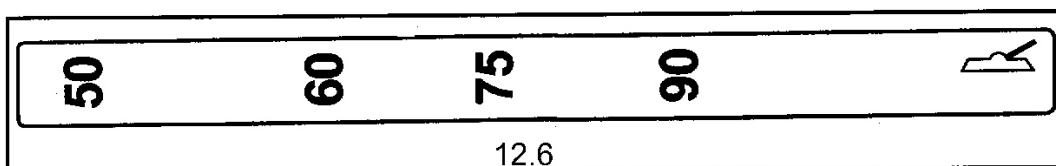
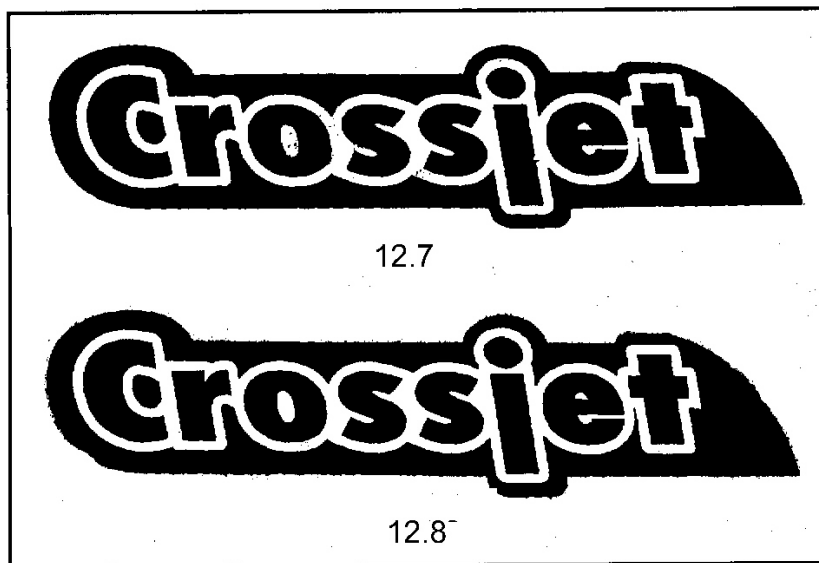
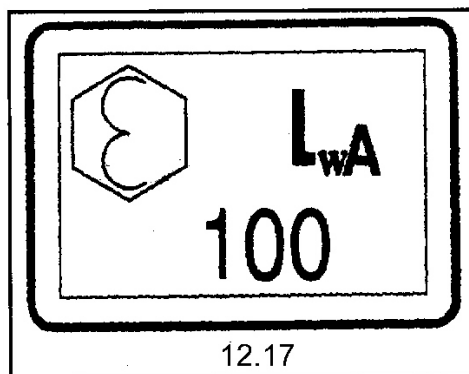
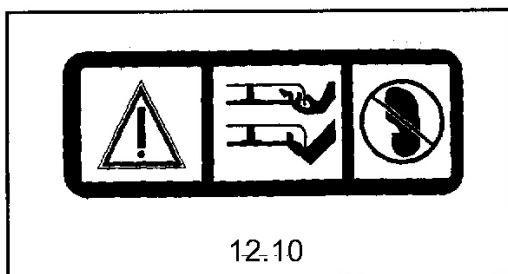
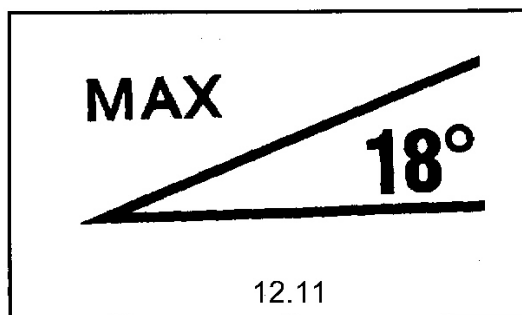
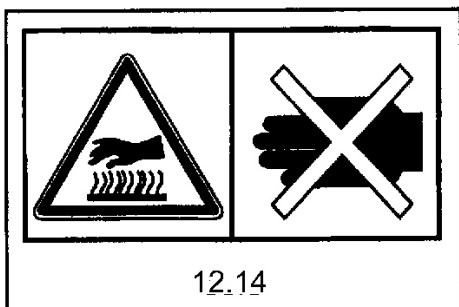
Pos.	Teile - Nr	Bezeichnung	Norm	Menge	
10.1	532-9-8081-255-3	Lenkung		1	
	10.1.1	532-9-8096-288-3	Lenkgetriebe	1	
	10.1.2	947 273 511 003	Gummifederlenkung	1	
	10.1.3	947 311 120 503	Mutter M10	ČSN 021401.25	2
	10.1.4	947 442 073 005	Kugelbolzen 16 Zn	DIN 71805B	2
	10.1.5	947 442 073 006	Sicherung 16	DIN 71805S	2
10.2	532-0-3821-255-3	Lenkradwelle		1	
	10.2.1	947 309 501 568	Schraube M6x35	ČSN 021101.55	1
	10.2.2	947 311 129 513	Mutter M6	ČSN 021492.55	1
	10.2.3	947 323 721 008	Büchse 2512 KU		1
10.3	532-9-8087-201-3	Gelenkkupplung		1	
	10.3.1	532-0-9626-246-3	Lenkunghaube		1
	10.3.2	947 309 501 568	Schraube M6x35	ČSN 021101.55	1
	10.3.3	947 311 210 502	Scheibe 6,4	ČSN 021702.15	1
	10.3.4	947 311 129 513	Mutter M6	ČSN 021492.55	1
10.4	532-0-9840-208-3	Bügel		1	
	10.4.1	947 311 150 506	Mutter M10	ČSN 021401.55	4
10.5	532-0-1347-207-3	Halter		1	
	10.5.1	947 309 543 517	Schraube M8x45	ČSN 021143.55	2
	10.5.2	947 311 214 502	Scheibe 8	ČSN 021740.15	2
10.6	947 000 324 001	Kugellager FLW 12		1	
	10.6.1	947 309 203 538	Schraube M8x14	ČSN 021103.25	2
	10.6.2	947 311 210 503	Scheibe 8,4	ČSN 021702.15	2
	10.6.3	947 311 129 501	Mutter M8	ČSN 021492.25	2
10.7	532-9-8025-210-3	Lenkrad Mouldex		1	
	10.7.1	947 315 238 031	Federstift 6x45	ČSN 022156	1
	10.7.2	532-0-9626-244-3	Lenkraddeckel		1
10.8	947 309 019 508	Schraube M8x25 Zn	ČSN 021319	2	
	10.8.1	947 311 214 502	Scheibe 8	ČSN 021740.15	2
	10.8.2	947 311 120 502	Mutter M8	ČSN 021401.25	2
	10.8.3	947 311 210 503	Scheibe 8,4	ČSN 021702.15	2

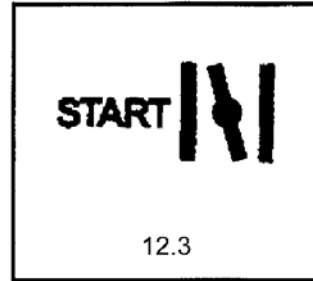


11. Elektrische Ausrüstung

Pos.	Teile - Nr	Bezeichnung	Norm	Menge
11.1	532-1-1340-324-3	Batteriehalter		1
	11.1.1 532-0-9630-307-3	Scheibe		1
	11.1.2 532-0-9040-202-3	Draht		2
	11.1.3 947 311 210 501	Scheibe 5,3	ČSN 021702.15	2
	11.1.4 947 311 129 515	Mutter M5	ČSN 021492.55	2
11.2	532-1-1340-364-3	Stundenzählerhalter		1
	11.2.1 532-1-1340-363-3	Schaltkastenhalter		1
	11.2.2 947 309 203 548	Schraube M5x12	ČSN 021103.25	4
	11.2.3 947 311 210 501	Scheibe 5,3	ČSN 021702.15	4
	11.2.4 947 311 129 515	Mutter M5	ČSN 021492.55	4
11.3	947 341 271 058	Leiter 9-8316-587		1
	11.3.1 947 311 214 501	Scheibe 6	ČSN 021740.15	1
	11.3.2 947 311 120 501	Mutter M6	ČSN 021401.25	1
11.4	947 341 271 057	Leiter 9-8316-586		1
11.5	947 341 271 059	Leiter 9-8316-588		1
11.6	532-9-8319-438-3	Kabelbund		1
	11.6.1 947 309 203 567	Schraube M5x20	ČSN 021102.25	2
	11.6.2 947 311 120 506	Mutter M5	ČSN 021401.25	4
	11.6.3 947 311 210 501	Scheibe 5,3	ČSN 021702.15	2
11.7	947 346 211 006	Batterie 12V-24Ah trocken, geladen		1
	11.7.1 947 309 203 502	Schraube M6x20	ČSN 021103.25	2
	11.7.2 947 311 120 501	Mutter M6	ČSN 021401.25	2
11.8	532-0-9730-222-3	Federnelement		1
	11.8.1 532-0-9241-246-3	Feststellscheibe		1
	11.8.2 947 309 203 501	Schraube M6x16	ČSN 021103.25	1
	11.8.3 947 311 129 513	Mutter M6	ČSN 021492.25	1
	11.8.4 947 311 210 502	Scheibe 6,4	ČSN 021702.15	1
11.9	947 443 433 001	Stundenzähler Curtis 701DN00101247D		1
	11.9.1 947 311 210 506	Scheibe 4,3	ČSN 021702.15	1
	11.9.2 947 311 120 505	Mutter M4	ČSN 021401.25	1
11.10	947 000 532 033	Solenoid 12V CLUM94255		1
	11.10.1 947 309 203 501	Schraube M6x16	ČSN 021103.25	2
	11.10.2 947 311 210 502	Scheibe 6,4	ČSN 021702.15	4
	11.10.3 947 311 129 513	Mutter M6	ČSN 021492.25	2
11.12	947 000 345 001	Schalter 8006 K23N1V2		1
11.13	947 443 811 004	Releis 43811445141		2
	11.13.1 947 309 203 539	Schraube M5x16	ČSN 021103.25	2
	11.13.2 947 311 210 501	Scheibe 5,3	ČSN 021702.15	2
	11.13.3 947 311 129 515	Mutter M5	ČSN 021492.55	2
11.14	947 443 861 005	Schalter BBC 34463A komplett		1
11.15	947 000 532 039	Schalter G671 INDAK		1
	11.15.1 947 311 219 502	Scheibe 12 DIN 6798-J-BN782		1

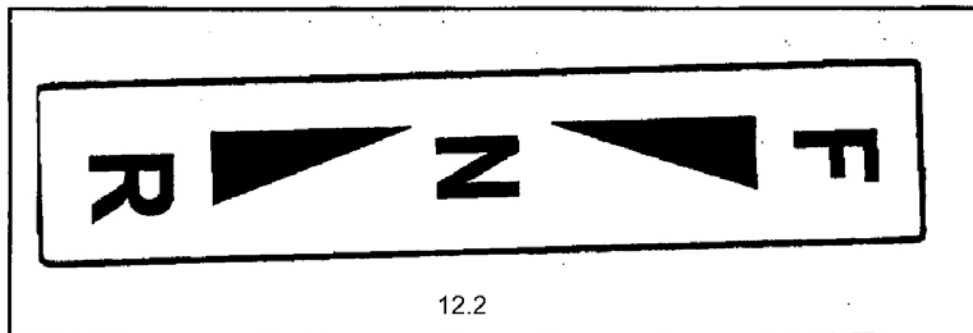
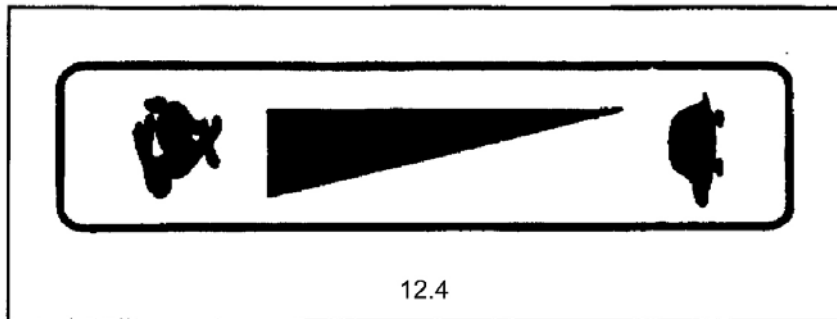
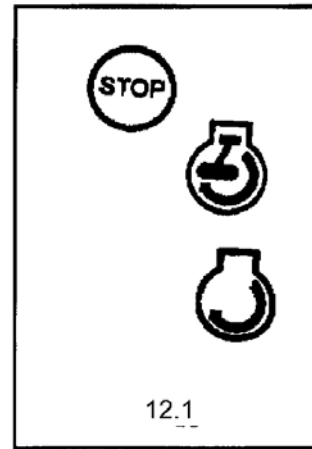
11.16	532-9-1346-278-3	Halter		1
11.17	532-1-1341-396-3	Schalterhalter		1
	11.17.1 947 309 203 501	Schraube M6x16	ČSN 021103.25	2
	11.17.2 947 311 214 501	Scheibe 6	ČSN 021740.15	2
	11.17.3 947 311 120 501	Mutter M6	ČSN 021401.25	2
		16		
Pos.	Teile - Nr	Bezeichnung	Norm	Menge
11.18	532-0-8542-715-3	Schalterdeckel		1
	11.18.1 947 273 121 017	Durchführung 8x2	ČSN 633881.1	1
	11.18.2 947 311 691 001	Neit Al AL/ST PH ϕ 2,9x8		1
11.19	947 345 711 054	Kabeleinsatz N-12B- BK		4
	11.19.1 947 309 578 507	Schraube M4x8 D 7500D		4
	11.19.2 947 311 210 501	Scheibe 5,3	ČSN 021702.15	4
11.20	947 358 113 026	Schalter MKO-10-01		1
	11.20.1 947 311 219 499	Scheibe 12x18x0,5 DIN 988 L07		2
11.21	947 311 129 513	Mutter M6	ČSN 021492.55	1
	11.21.1 947 311 210 502	Scheibe 6,4	ČSN 021702.15	1
11.22	947 532 150 211	Klemme WSBH-1-01		1
11.23	947 321 841 071	Kabelclips		1
11.24	947 532 150 332	Klemme RT 360		5

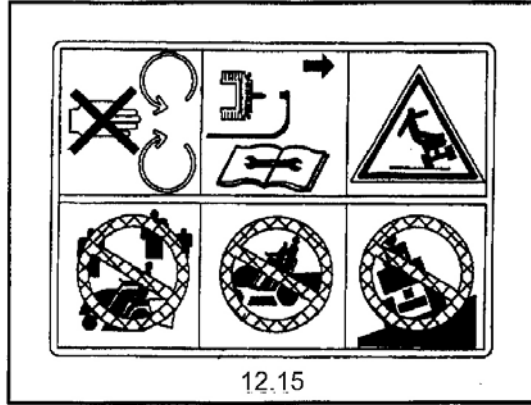




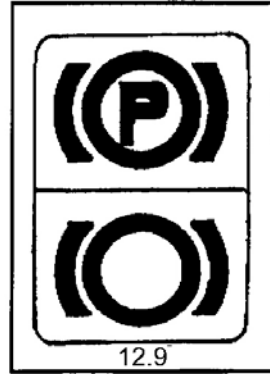
JICIN a.s. 508 48 JICIN, CZECH REPUBLIC	
TYPE N° : AC 92 SERIE N° : YEAR OF PRODUCTION : FABRICATION : OUTPUT : kW by 3600 min ⁻¹ FREQUENCY : 100 dB (A) by 3000 min ⁻¹ WEIGHT : kg CE CONFORMITY : 98/37/EC; 99/336/EEC 2000/14/EC	CE 100 dB MADE IN EUROPE

12.16





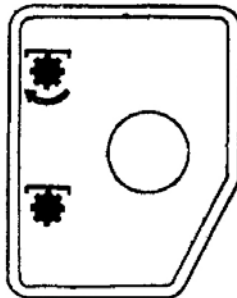
12.15



12.9

Super

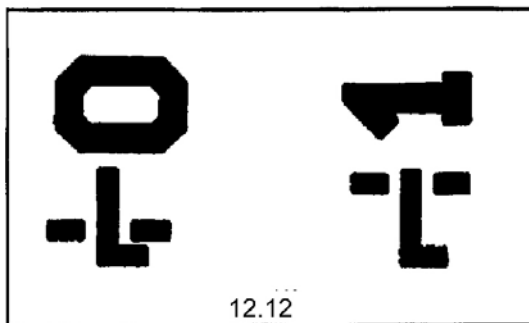
12.20



12.18



12.19



12.12



12. Etikette

Pos.	Teile - Nr	Bezeichnung	Norm	Menge
12.1	947 283 292 406	Etikette 0-8732-480 Panel		1
12.2	947 283 292 407	Etikette 0-8732-481 Fahrwerk		1
12.3	947 283 292 409	Etikette 0-8732-483 Startvergasser		1
12.4	947 283 292 408	Etikette 0-8732-482 Gas		1
12.5	947 283 292 331	Etikette 0-8732-340 Reflektorschalten		1
12.6	947 283 292 411	Etikette 0-8732-485 Mäheraushebung		1
12.7	947 283 292 412	Etikette 0-8732-494 Haube		1
12.8	947 283 292 413	Etikette 0-8732-495 Haube		1
12.9	947 283 292 302	Etikette 0-8732-395 Bremse		1
12.10	947 283 292 121	Etikette 0-8732-510 Sicherheit		2
12.11	947 283 292 419	Etikette 0-8732-533 sklon		1
12.12	947 283 292 414	Etikette 0-8732-523 Bypass		1
12.13	947 283 292 198	Etikette 0-8732-316 AGS		1
12.14	947 283 292 223	Etikette 0-8732-337 Sicherheit		1
12.15	947 283 292 157	Etikette 0-8732-242 Sicherheit		1
12.16	947 283 292 433	Etikette 0-8732-552 Schirm		1
12.17	947 283 292 418	Etikette 0-8732-529 Brausen		1
12.18	947 283 292 426	Etikette 0-8732-545 Mäherwerkschaltení		1
12.19	947 283 292 425	Etikette 0-8732-544 Diferentialverschluss		1
12.20	947 283 292 427	Etikette 0-8732-546 Super		2

