

**SANDORIGARDEN**

**ILLUSTRATED PARTS LIST**

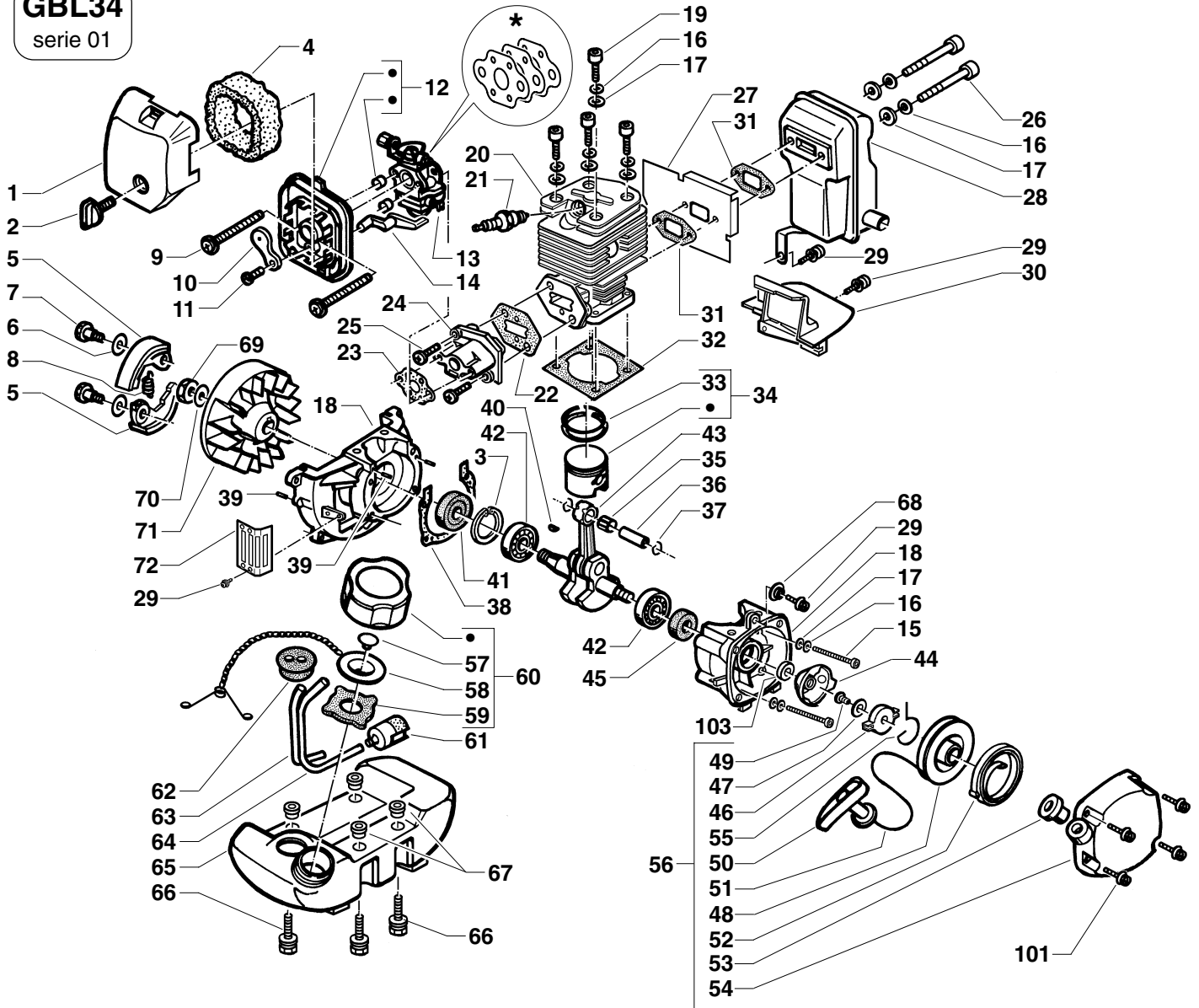
GARDEN  IDEA  
GBL34



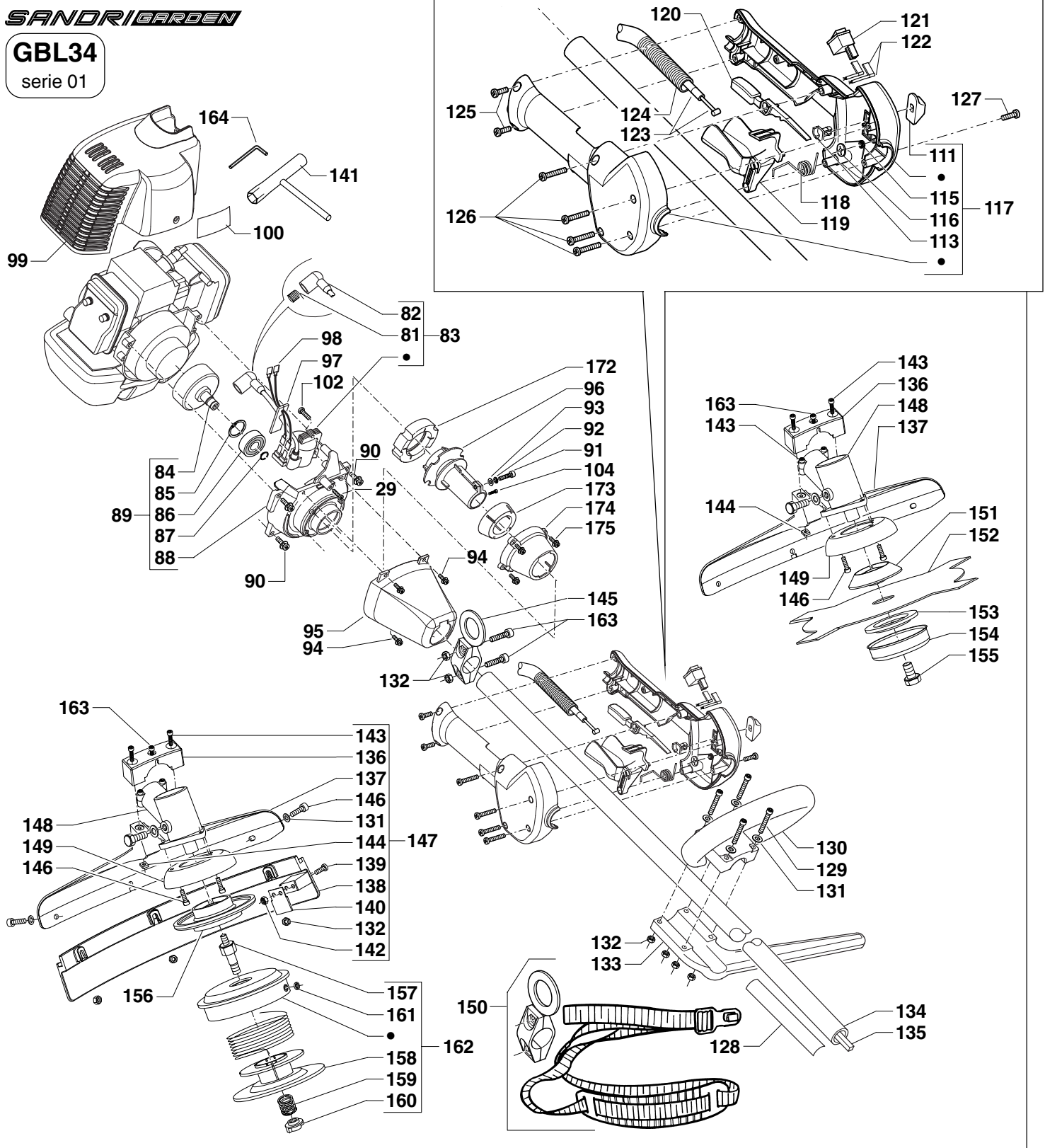
**GBL34**

serie 01





POS.	CODICE	Q.TA	POS.	CODICE	Q.TA	POS.	CODICE	Q.TA	POS.	CODICE	Q.TA	
1	2027560	1	28	2027710	1	55	2032010	1	90	1026190	4	
2	2022800	1	29	1031790	5	56	2032000	1	91	1032160	1	
3	1032090	1	30	2034800	1	57	2026060	1	92	1026210	1	
4	2027580	1	31	2031810	2	58	2032020	1	93	144750	1	
5	2031640	2	32	2031820	1	59	2032030	1	94	1026230	3	
6	2031650	2	33	2031830	2	60	2032040	1	95	2027670	1	
7	2031660	2	34	2031840	1	61	2020690	1	96	2027650	1	
8	2031670	1	35	2031850	1	62	2026090	1	97	2020620	1	
9	2022870	2	36	2031860	1	63	2026100	1	98	2026240	-	
10	2031680	1	37	2031870	2	64	2032050	1	99	2027590		
11	2031690	1	38	2031880	1	65	2032060	1		Giallo/Yellow/Jaune/Gelb		
12	2027570	1	39	2023150	4	66	1032070	4		RAL1021		
13	2020700	1	40	2023160	1	67	2032080	4		2027750		
14	2031700	1	41	2031910	1	68	2032100	1		Blu/Blue/Bleu/Blau		
15	2031710	4	42	2031890	2	69	1032110	1		RAL5010		
16	1022930	10	43	2031900	1	70	1026370	1		2027760		
17	1022840	10	44	2031920	1	71	2032120	1		Rosso/Red/Rouge/Rot		
18	2031720	1	45	2023170	1	72	2032130	1		RAL3020		
19	1031730	4	46	2031990	1	81	2026150	1	100	6026220	1	
20	2031740	1	47	2031930	1	82	2026160	1	101	1032140	4	
21	2022980	1	48	2031940	1	83	2032200	1	102	1023060	2	
22	2031750	1	49	2031950	1	84	2027680	1	103	2032170	1	
23	2022990	1	50	2023260	1	85	1027730	1	104	1020920	1	
24	2031760	1	51	2031960	1	86	2027740	1				
25	1031780	2	52	2031970	1	87	1027720	1				
26	1031770	2	53	2031980	1	88	2027610	1				
27	2027700	1	54	2027690	1	89	2032150	1				
										(*)	2023000	-
											MEMBRANE KIT (WJY)	
											DIAPHRAGMS KIT (WJY)	



POS.	CODICE	Q.TA	POS.	CODICE	Q.TA	POS.	CODICE	Q.TA	POS.	CODICE	Q.TA
111	2020450	1	126	1020830	4	141	2020940	1	156	4021190	1
112	-----	--	127	1020810	1	142	146400	2	157	2026260	1
113	2020440	1	128	6021370	1	143	1026400	4	158	2026270	1
114	-----	1	129	1020950	4	144	1026410	2	159	2026280	1
115	2020460	1	130	2020480	1	145	2026320	1	160	2026290	1
116	140040	1	131	152120	7	146	1026420	6	161	2026300	2
117	2021360	--	132	140300	9	147	2021140	--	162	2026310	1
118	2020470	1	133	2020490	1	148	2021110	1	163	175250	3
119	2020420	1	134	2020660	1	149	4021160	1	164	650680	1
120	2020430	1	135	2028180	1	150	2021300	1	172	2027640	1
121	2020840	1	136	-----	1	151	2021250	1	173	2027630	1
122	2020850	2	137	-----	1	152	2021240	1	174	2027620	1
123	2032180	1	138	-----	1	153	2021260	1	175	1032190	4
124	2020780	1	139	1021100	2	154	2021270	1			
125	1020820	2	140	2021180	1	155	1021280	1			

6028270/013

***SANDRIGARDEN*** s.r.l.

**Sede legale:** via Manzoni, 22 - 36027 - ROSÀ (VI) - ITALIA

**Uffici:** via Verdi, 13 - 23847 - MOLTENO (LC) - ITALIA Tel.031/3570411 - fAX.031/35704435