

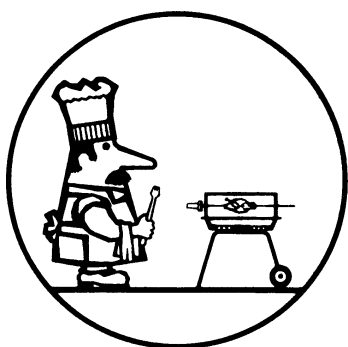
**SANDORIGARDEN**

# ILLUSTRATED PARTS LIST

# GARDEN IDEA



## HTG 26/55

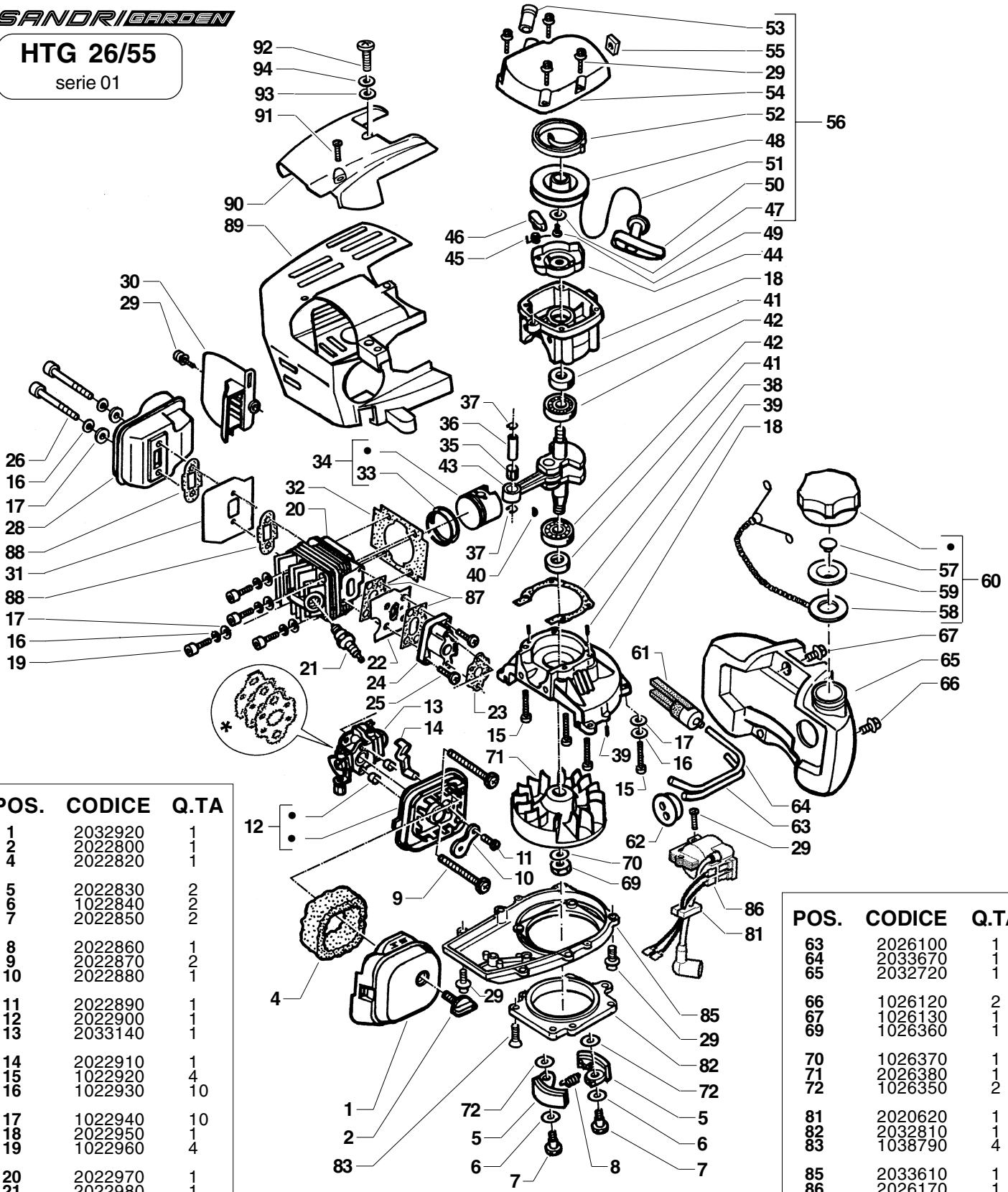


**HTG 26/55**

serie 01



**HTG 26/55**  
serie 01

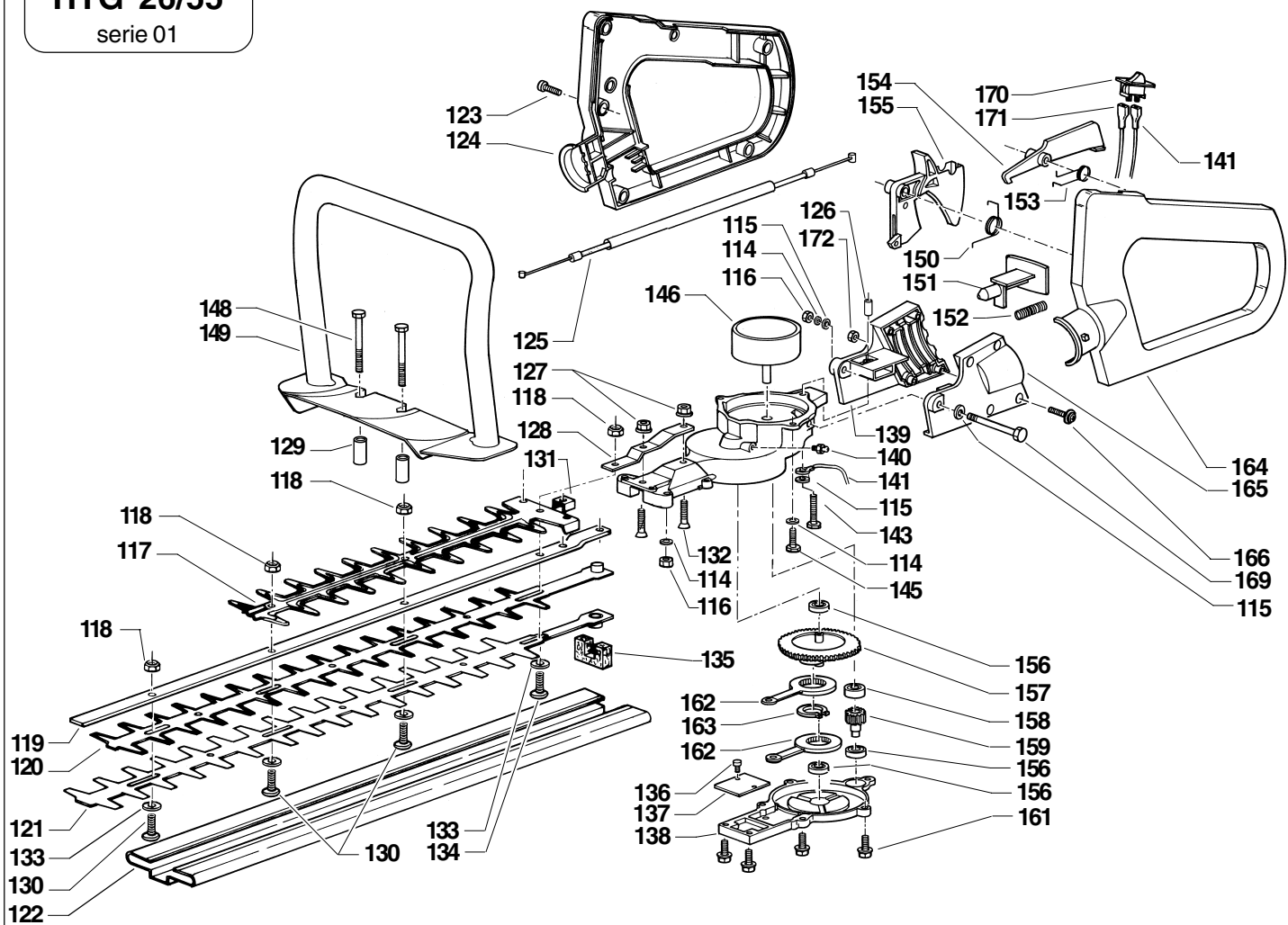


POS.	CODICE	Q.TA
1	2032920	1
2	2022800	1
4	2022820	1
5	2022830	2
6	1022840	2
7	2022850	2
8	2022860	1
9	2022870	2
10	2022880	1
11	2022890	1
12	2022900	1
13	2033140	1
14	2022910	1
15	1022920	4
16	1022930	10
17	1022940	10
18	2022950	1
19	1022960	4
20	2022970	1
21	2022980	1
22	2032700	1
23	2022990	1
24	2023010	1
25	1023020	2
26	1023030	2
28	2032900	1
29	1023060	9
30	2023070	1
31	2032690	1
32	2032080	1
33	2023090	2
34	2023100	1
35	2023110	1
36	2023120	1
37	2023130	2
38	2023140	1

POS.	CODICE	Q.TA
39	2023150	4
40	2023160	1
41	2023170	2
42	2023180	2
43	2023190	1
44	2023200	1
45	2023210	1
46	2023220	1
47	1023230	1
48	2023240	1
49	1023250	1
50	2023260	1

POS.	CODICE	Q.TA
51	2023270	1
52	2023280	1
53	2026030	1
54	2032710	1
55	1026040	1
56	2032910	1
57	2026060	1
58	2032020	1
59	2032030	1
60	2032040	1
61	2033160	1
62	2026090	1

POS.	CODICE	Q.TA
63	2026100	1
64	2033670	1
65	2032720	1
66	1026120	2
67	1026130	1
69	1026360	1
70	1026370	1
71	2026380	1
72	1026350	2
81	2020620	1
82	2032810	1
83	1038790	4
85	2033610	1
86	2026170	1
87	2033660	2
88	2039120	2
89	2032670	1
90	2032680	1
91	1020820	2
92	1038780	1
93	1038890	1
94	1038900	1
(*)	2023000	1
MEMBRANE KIT (WJY)		
DIAPHRAGMS KIT (WJY)		



POS.	CODICE	Q.TA	POS.	CODICE	Q.TA	POS.	CODICE	Q.TA	POS.	CODICE	Q.TA
114	175280	5	146	2039060	1						
115	144750	3	148	1038920	2						
116	142000	3	149	2032730	1						
117	2038840	1	150	2032820	1						
118	1038880	4	151	2032800	1						
119	2038810	1	152	2032840	1						
120	2038800	1	153	2032830	1						
121	2038910	1	154	2032790	1						
122	2038820	1	155	2032780	1						
123	1038830	5	156	2039070	3						
124	2032770	1	157	2038860	1						
125	2032870	1	158	2039080	1						
126	2032860	1	159	2039090	1						
127	140260	2	161	1039100	7						
128	2038850	1	162	2038870	2						
129	2032850	2	163	2039010	1						
130	1038940	3	164	2032760	1						
131	2038970	1	165	2032750	1						
132	1038980	2	166	1039110	4						
133	1038930	4	169	145870	1						
134	1038950	1	170	2020840	1						
135	2038990	1	171	2032890	1						
136	1039020	1	172	140300	1						
137	2039030	1									
138	2039040	1									
139	2032740	1									
140	2039050	1									
141	2038960	1									
143	160190	1									
145	142760	2									

6033390/024

**SANDRIGARDEN** s.r.l.

**Sede legale:** via Manzoni, 22 - 36027 - ROSÀ (VI) - ITALIA

**Uffici:** via Verdi, 13 - 23847 - MOLTENO (LC) - ITALIA Tel.031/3570411 - fAX.031/35704435