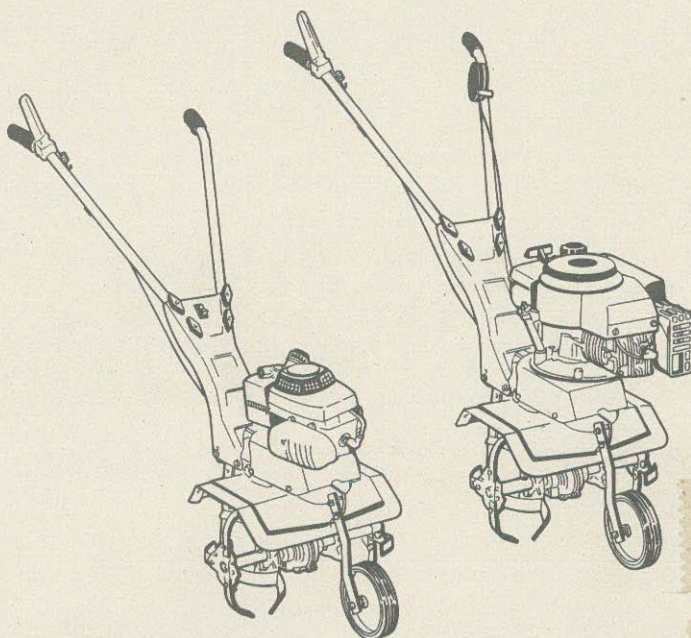


**MEP**

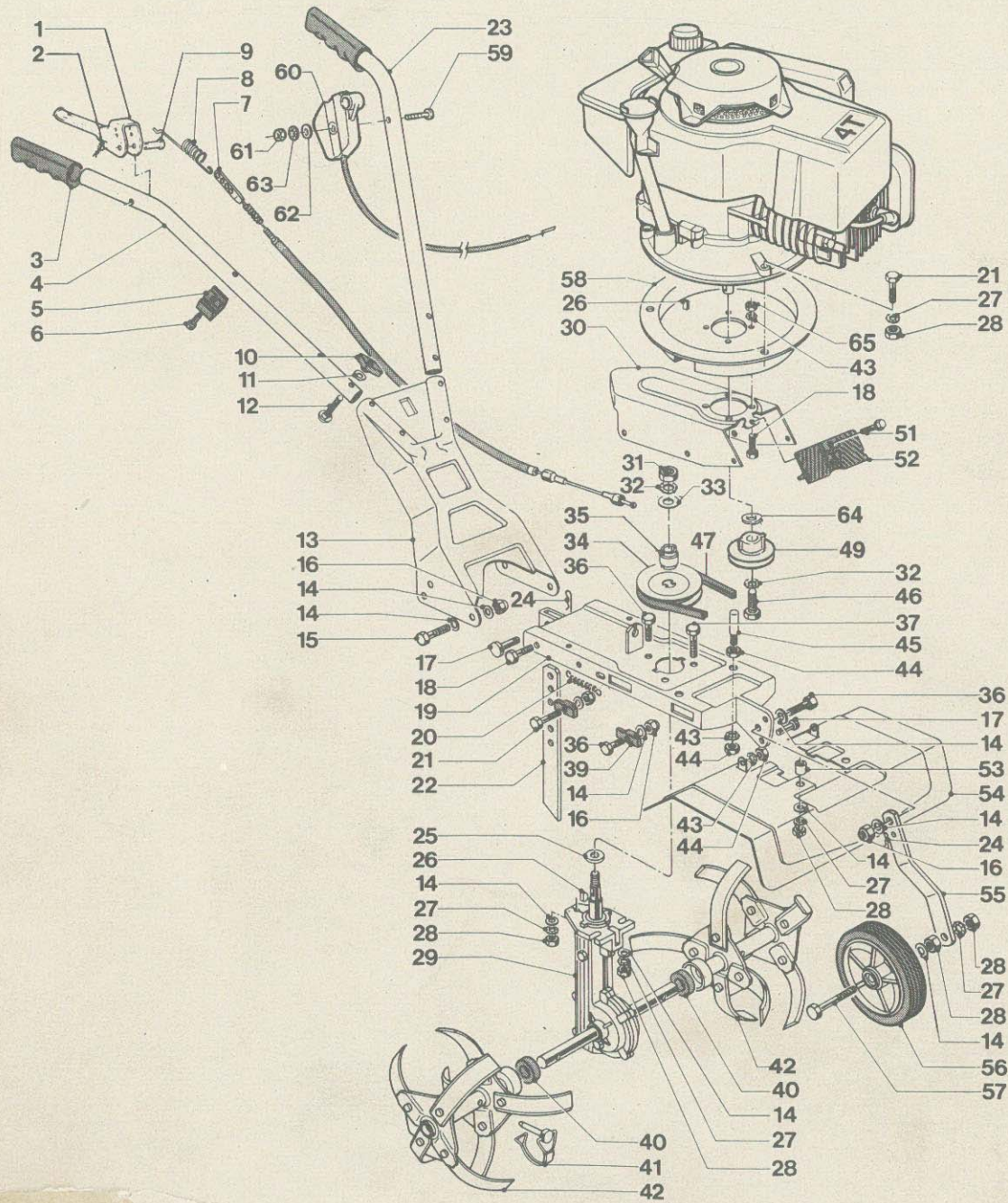
- Motozappa
- Motobineuse
- Motortiller
- Motorhacke
- Motoazada
- Hakfrees
- Moto enxada
- Glebogryzarka
- Motorkapa
- Kultivátor

**RICAMBI  
RECHANGES  
SPARE PARTS  
ERSATZTEILE  
RECAMBIOS  
ONDERDELEN  
SOBRESSALENTES  
CZĘŚCI ZAMIENNE  
CSEREALKATRÉSZEK  
NÁHRADNÉ SÚČIASTKY**



**MEP**

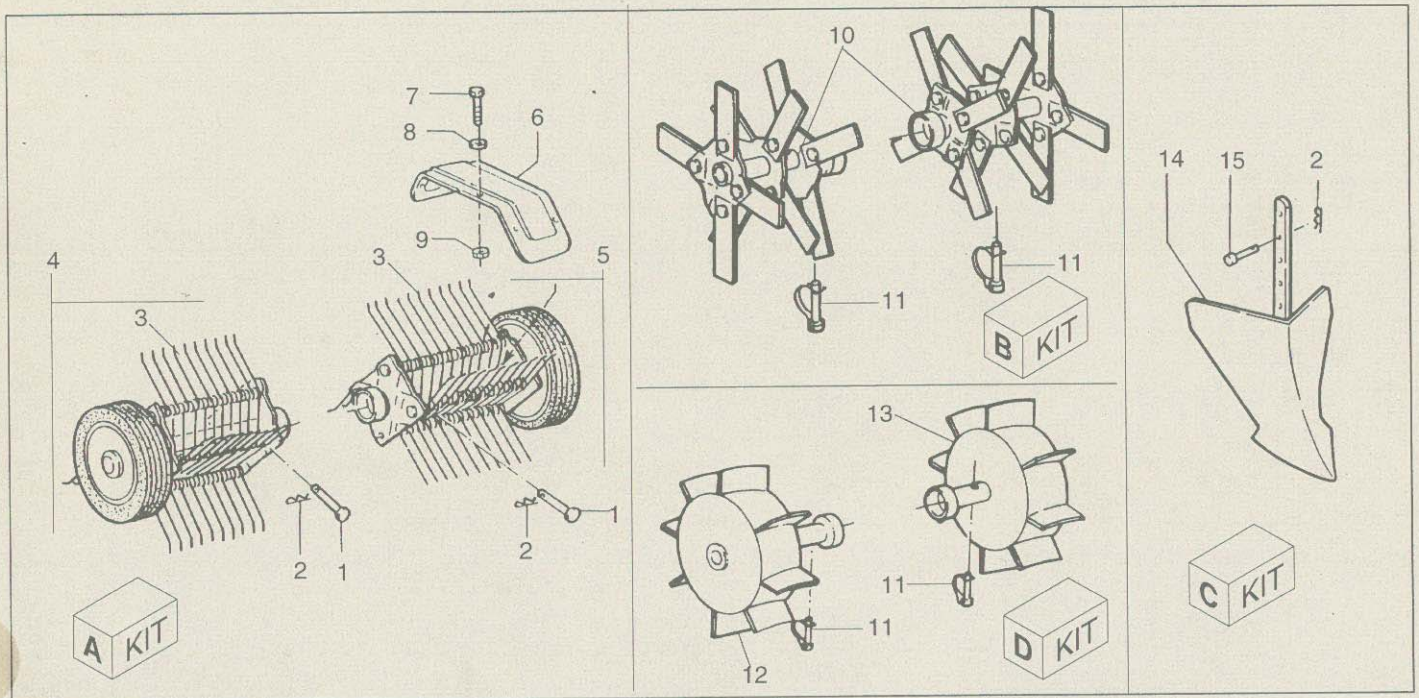
Mod. **MEPPY HP 1,6 - TALPA 160**  
Mod. **MEPPY HP 3,7 - TALPA 370**



N.ord. - N. pecece part. N. - bestell N.	RICAMBI SPARE PARTS	RECHANGES ERSATZTEILE	RECAMBIOS ONDERDELEN	SOBRESSALENTES CZĘŚCI ZAMIENNE	CSEREALKATRÉSZEK NAHRADNE SOUČASTKY	Q	
1 10 1286 83	maniglia frizione clutch lever	levier d'embrayage Kupplungshebel	mando embrague koppelingshendel	punho de fricção dzwignia sprzęgła	fogantyú rúčka spojky	1	
2 10 6513 00	coppiglia cotter pin	goupille Splint	pasador splitpen	golpiha zawlecza	csaps zegkolik	1	
3 10 1226 83	guaina sheating	gaine Hülle	funda hüsel	bainha řacaka	tok puzdro	2	
4 10 1226 60	manico handle	guidon Griffstange	manillar handreep	guiador držák	markolat riaditko	1	
5 10 8761 03	supporto cavo cable bearing	support de cable Kabel halter	soporte cablekabel houder	suporte uchwyt linki	tartó držiak snúry	1	
6 10 8780 00	vite autofilettante screw	vis Schraube	tornillo schroef	parafuso sruba	csavar samozávitová skrutka	1	Ø 3.9x16
7 10 1227 30	cavo frizione clutch cable	cable d'embrayage Kluppungskabel	cable embrague koppelingskabel	cabo de embraíagem linka sprzęgła	kuplung kábel snúra spojky	1	
8 10 1233 80	molla spring	ressort Feder	muelle veer	mola sprężyna	rugó pruzina	1	
9 10 6514 00	perno pin	pivot Zapfen	perno pin	perno bolec	csap závlačka	1	
10 10 1157 03	dado a galletto wing nut	ecrou a papillon Flügel Mutter	tuerca mariposa vleugel moer	porca nakrętka motylkowa	anya křídlová matica	4	M6
11 10 1159 00	rondella ondulata washer	rondelle Scheibe	arande ondulada borgring	aniha podkladka	alátétváltó podložka	4	Ø 6,5
12 10 8308 00	vite screw	vis Schraube	tornillo schroef	parafuso sruba	csavar skrutka	4	M6x40
13 10 1227 70	piastra portamanici handle bearing	support guidon Griffstangenhalter	placa portamanillar handgreep houder	placa korpus	nyéltartó vystuha riaditiek	1	
14 10 1142 00	rondella washer	rondelle Scheibe	arandela borgring	aniha podkladka	alátét podložka	20	Ø 8
15 20 3823 00	vite screw	vis Schraube	tornillo schroef	parafuso sruba	csavar skrutka	4	M8x2 0
16 20 4049 00	dado nut	ecrou Mutter	tuerca moer	porca nakrętka	anya matica	9	M8Autobloccante
17 10 1229 90	perno pin	pivot Zapfen	perno pin	perno bolec	csap závlačka	2	
18 20 6551 00	vite screw	vis Schraube	tornillo schroef	parafuso sruba	csavar skrutka	6	TE M6 x 16
19 10 1226 20	scocca deck	chassi Stahlgehäuse	chasis frame	chassi rama	váz kryt	1	
20 10 1229 20	molla spring	ressort Feder	muelle veer	mola sprężyna	rugó pruzina	2	
21 10 1217 00	vite screw	vis Schraube	tornillo schroef	parafuso sruba	csavar skrutka	5	M8 x 35
22 10 1229 73	asta rod	tige Stange	reja stang	haste lemiesz	nyél tyc	1	
23 10 1230 80	manico handle	guidon Griffstange	manillar handgreep	guiador zawlecza	markolat riaditko	1	
24 10 2814 00	coppiglia cotter pin	goupille Splint	pasador splitpen	golpiha zawlecza	csaps zegkolik	2	
25 10 2447 00	rondella washer	rondelle Scheibe	arandela borgring	aniha podkladka	alátét podložka	1	14/29
26 10 1009 00	chiavetta key	clavette Keil	chaveta spie	chaveta klin	ék k'úćik	2	WOODRUFF 4x6,5
27 20 1062 00	rondella dentellata washer	rondelle Scheibe	arandela dentada borgring	aniha podkladka	alátét podložka	9	8/E
28 20 1063 00	dado nut	ecrou Mutter	tuerca moer	porca nakrętka	anya matica	10	M8
29 09 1235 20	riduttore reducer kit	reducteur Getriebe	reductor reductor	reductor kompletna przewkłađnia	reduktor prevodovka	1	
30 10 1226 30	scocca superiore upper deck	chassi superiore Obere Gehäuse	chasis superior bovenframe	chassi górna obudowa	félváz vrchný kryt	1	
31 20 1017 00	dado nut	ecrou Mutter	tuerca moer	porca nakrętka	anya matica	1	M10
32 30 1021 00	rondella dentellata washer	rondelle Scheibe	arandela dentada borgring	aniha podkladka	alátét ozubená podložka	2	Ø 10/E
33 20 1130 00	rondella washer	rondelle Scheibe	arandela borgring	aniha podkladka	alátét podložka	1	Ø 30/10
34 10 1225 90	puleggia riduttore pulley	poulie Riemenscheibe	polea reductor poelie	polie reductor kółko zamachowe	reduktor tárcsa remenica prevosovky	1	
35 10 1228 70	giunto coupling	manchon Muffe	junta koppeling	junta mufa	csatlakozó spojka	1	
36 20 3853 00	vite screw	vis Schraube	tornillo schroef	parafuso sruba	csavar skrutka	4	M8x 25
37 10 0691 00	vite screw	vis Schraube	tornillo schroef	parafuso sruba	csavar skrutka	2	M8x 45
39 10 1227 53	cursore slider	curseur Schieber	cursor houder	cursor popychacz	tolóčka posúvac	4	
40 10 1230 43	rondella washer	rondelle Scheibe	arandela borgring	aniha podkladka	alátét podložka	2	GOMMA
41 10 1227 10	perno con molla pin with spring	pivot avec ressort Zapfen mit Feder	pasador con muelle pin met veer	perno com mola bolec z zawleczką	rugós csap závlačka s pružinou	2	
42 10 1227 03	stella frese blade star	etoile de fraise Hackmesser	estrella fresas freemessen	frese nóze tnący	csillag kapa hvezdica fréz	2	
43 20 2866 06	rondella dentellata washer	rondelle Scheibe	arandela dentada borgring	aniha podkladka	alátét podložka	8	Ø 6/E
44 10 5012 00	dado nut	ecrou Mutter	tuerca moer	porca nakrętka	anya matica	4	M6
45 10 1229 80	perno guidacinghia pin	pivot Zapfen	perno guia correa pin	perno bolec	csap závlačka vodič remeňa	2	
46 20 1205 80	vite screw	vis Schraube	tornillo schroef	parafuso sruba	csavar skrutka	1	Ø 3/8" UNF x 37



**ACCESSORI - ACCESSOIRES - EQUIPMENTS - SONDERZUBEHÖR - ACCESORIOS - TOEBEHOREN-  
ACCESSORIOS - WYPOSAZENIE DODATKOWE - PÓTALKATRÉSZEK - NÁSTROJE**



N.ord. - N. pieces part. N. - Bestell N.	RICAMBI SPARE PARTS	RECHANGES ERSATZTEILE	RECAMBIOS ONDERDELEN	SOBRESALENTE CZĘŚCI ZAMIENNE	CSEREALKATRÉSZEK NAHRADNÉ SÚČASTKY	Q
1 10 1232 30	perno pin	pivot Zapfen	perno pin	perno bolec	csap závlacka	2
2 10 2814 00	coppiglia cotter pin	goupille Splint	pasador splitpen	golpilha zawlecčka	csapszeg kolik	
3 10 1231 90	molla spring	ressort Feder	muelle veer	mola sprężyna	rugó pruzina	40
4 09 1232 40	arieggiatore destro right aerator	aerateur droit Rechter Belüfter	aereator derecho rechtes beluchter	arejador direito prawy wertykulator	jobb szénaforgató pravý vzdušník	1
5 09 1232 50	arieggiatore sinistro left aerator	aerateur gauche Linker Belüfter	aereator izquierdo linker beluchter	arejador izquierdo ľavý wertykulator	bal szénaforgató ľavý vzdušník	1
6 10 1232 63	paratoia laterale deflector	deflecteur Deflektor	protección beschermkap	deflecto nadkole	védőkarter bočný chránic	2
7 20 4809 00	vite screw	vis Schraube	tornillo schroef	parafuso sruba	csavar skrutka	6 TE M6x16
8 20 6522 00	rondella washer	rondelle Scheibe	arandela borgring	aniha podkladka	alátét podložka	6 Ø 6
9 20 2818 00	dado nut	ecrou Mutter	tuerca moer	porca nakrętką	anya matica	6 M6 NYLON
10 10 1233 23	scarificatore scarifier	scarificateur Vertikutierer	escarificador beluchter	escarificador aerator	borona kypric	2
11 10 1227 10	perno con molla pin with spring	pivot avec ressort Zapfen mit Feder	pasador para muelle pin met veer	perno com mola bolec	rugós csap závlacka s pruzinou	
12 10 1233 33	ruota motrice driving wheel	roue motrice Antnebsraber	ruedas motrice aandrijfwielen	rodas motrizes koła-łopatowe	hajtókerek kit hnacich kolies	1 DESTRA
13 10 1233 43	ruota motrice driving wheel	roue motrice Antnebsraber	ruedas motrice aandrijfwielen	rodas motrizes koła-łopatowe	hajtókerek kit hnacich kolies	1 SINISTRA
14 10 1232 73	rincalzatore ridger	buttoir Furchenzeiher	aparcador aanaarder	abre regos plug	töltőkapa ryl'	1
15 10 1229 90	perno pin	pivot Zapfen	perno pin	perno bolec	csap závlacka	1
A CE 121.0	arieggiatore aerator	aerateur Belüfter	aereator beluchter	arejador wertykulator	szénaforgató vzdušník	1
B CE 111.0	scarificatore scarifier	scarificateur Vertikutierer	escarificador beluchter	escarificador aerator	borona kypric	1
C CE 041.0	rincalzatore ridger	buttoir Furchenzeiher	aparcador aanaarder	abre regos plug	töltőkapa ryl'	1
D CE 131.0	ruota motrice driving wheel	roue motrice Antnebsraber	ruedas motrice aandrijfwielen	rodas motrizes koła-łopatowe	hajtókerek kit hnacich kolies	1