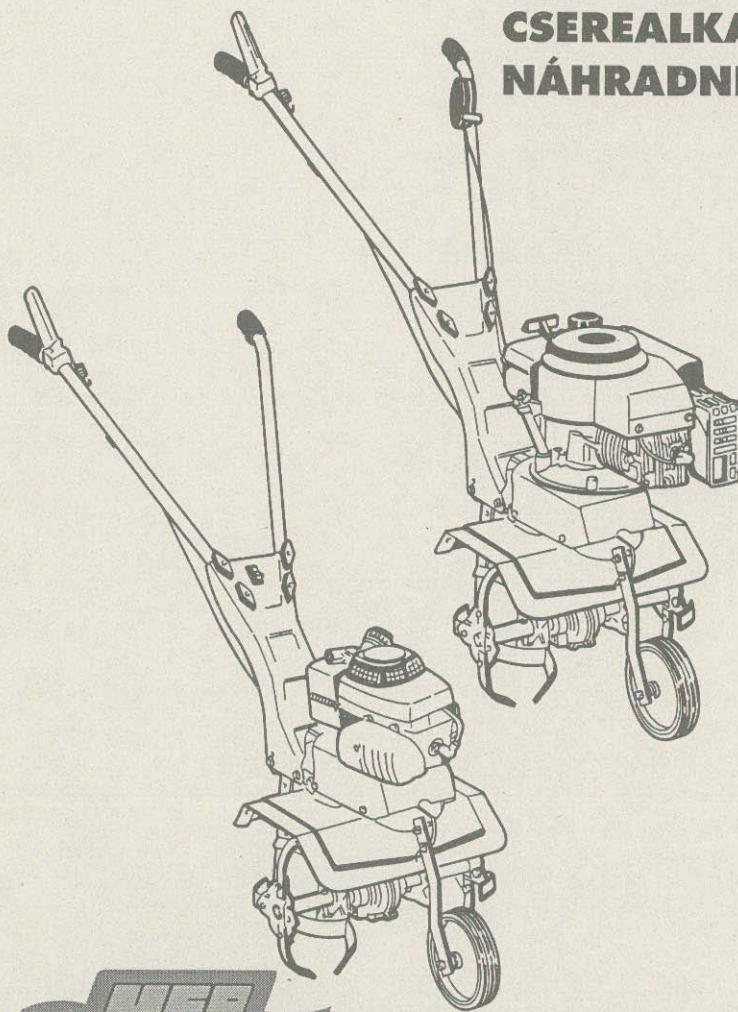


- Motozappa
- Motobineuse
- Motortiller
- Motorhacke
- Motoazada

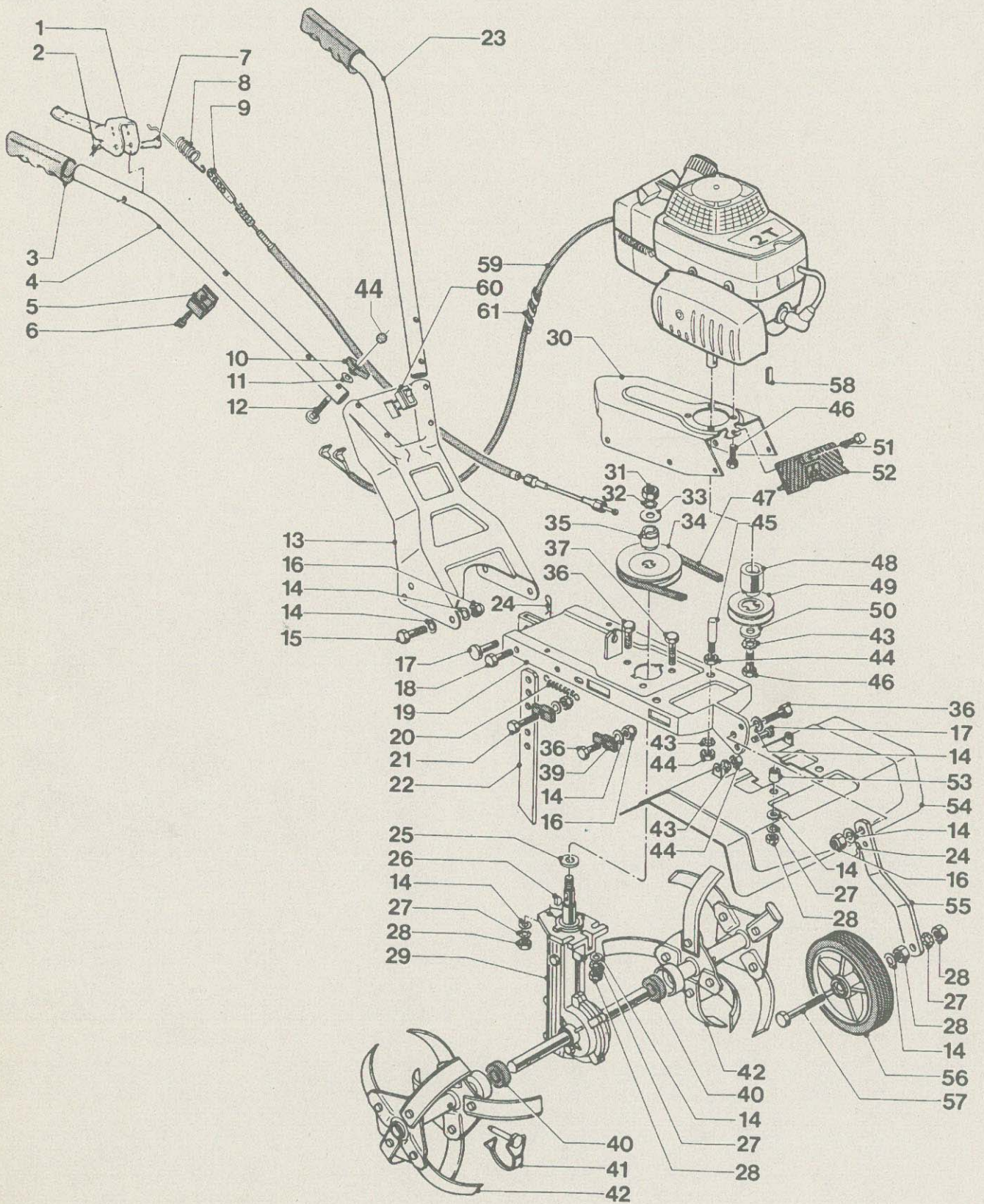
- Hakfrees
- Moto enxada
- Glebogryzarka
- Motorkapa
- Kultivátor

**RICAMBI  
RECHANGES  
SPARE PARTS  
ERSATZTEILE  
RECAMBIOS  
ONDERDELEN  
SOBRESSALENTES  
CZĘŚCI ZAMIENNE  
CSEREALKATRÉSZEK  
NÁHRADNÉ SÚČIASTKY**



Mod. **MEPPY 1,6 - 3,7 - 4,5**

Mod. **TALPA 160 - 370 - 450**

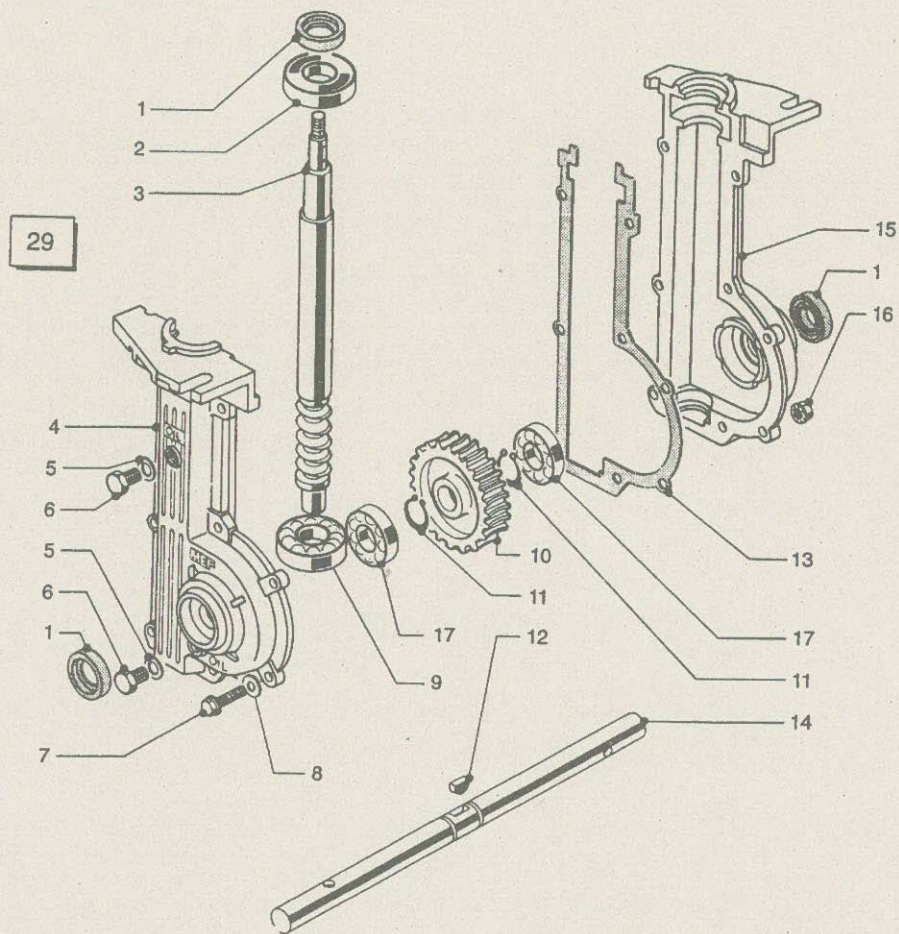


mod. MEPPY 1,6 - mod. TALPA 160

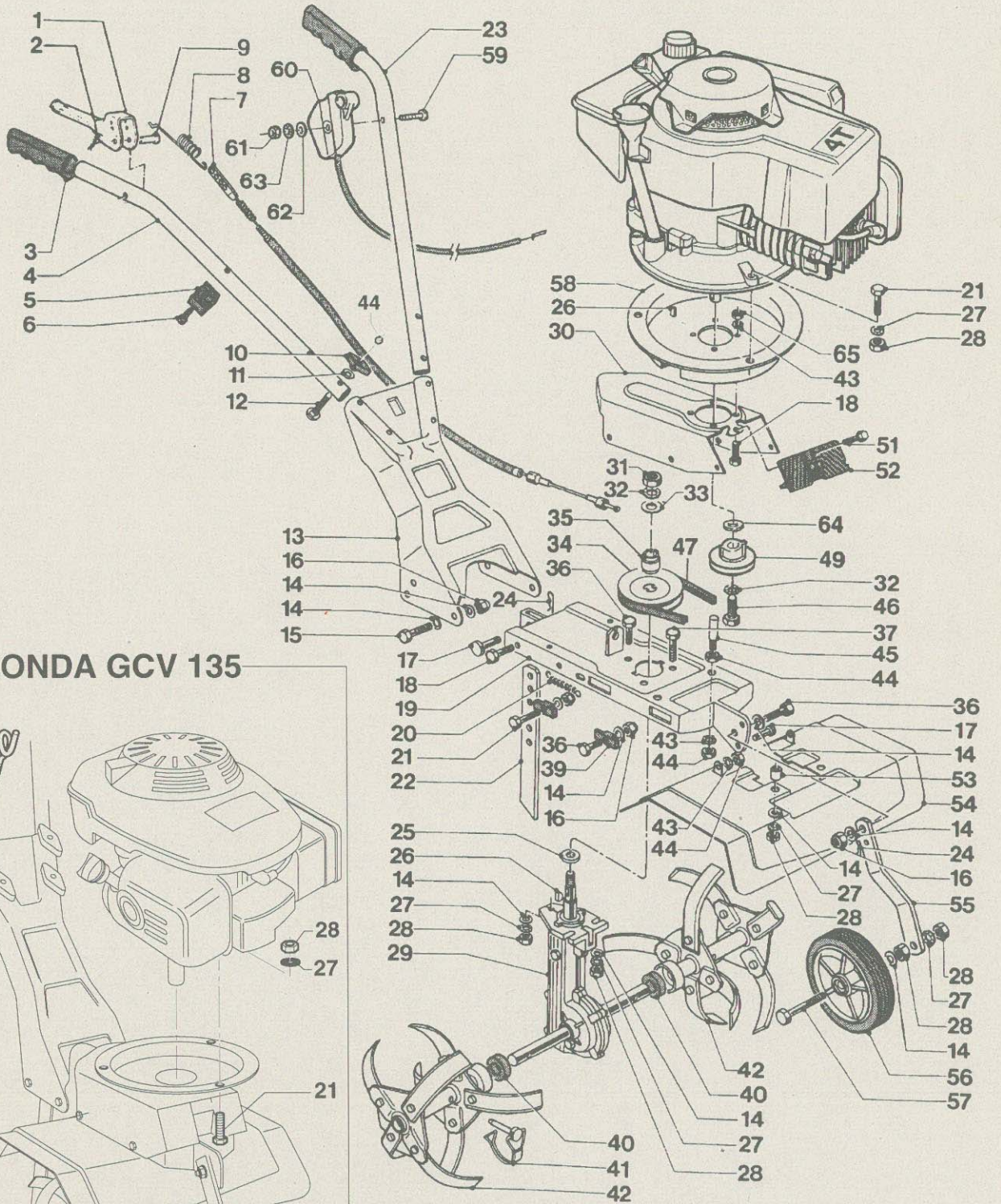
N.ord. - N. pieces part. N. - bestell N.	RICAMBI SPARE PARTS	RECHANGES ERSATZTEILE	RECAMBIOS ONDERDELEN	SOBRESSALENTES CZĘŚCI ZAMIENNE	CSEREALKATRÉSZEK NÁHRADNÉ SÚČASTKY	Q	
1 10 1286 83	maniglia frizione clutch lever	levier d'embrayage Kupplungshebel	mando embrague koppelingshendel	punho de fricção dźwignia sprzęgła	fogantyú rúčka spojky	1	
2 10 6513 00	coppiglia cotter pin	goupille Splint	pasador splitpen	golpiha zawlecčka	csaps zegkolík	1	
3 10 1226 83	guaina sheating	gaine Hülle	funda huisl	bainha řacaka	tok puzdro	2	
4 10 1226 60	manico handle	guidon Griffstange	manillar handreep	guiador držek	markolat riaditko	1	
5 10 8761 03	supporto cavo cable bearing	support de cable Kabel halter	soporte cablekabel houder	suporte uchwył linki	tartó držák snůry	1	
6 10 8780 00	vite autoflettante screw	vis Schraube	tornillo schroef	parafuso sruba	csavar samozávitová skrutka	1	Ø 3.9x16
7 10 6514 00	perno pin	pivot Zapfen	perno pin	perno bolec	csap závlačka	1	
8 10 1233 80	molla spring	ressort Feder	muelle veer	mola sprężyna	rugó pruzina	1	
9 10 1227 30	cavo frizione clutch cable	cable d'embrayage Kluppungskabel	cable embrague koppelingskabel	cabo de embraigagem linka sprzęgła	kuplung kábel snúra spojky	1	
10 10 1157 03	dado a galletto wing nut	ecrou a papillon Flügel Mutter	tuerca mariposa vleugel moer	porca nakrętka motylkowa	anya křídlová matica	4	M6
11 10 1159 00	rondella ondulata washer	rondelle Scheibe	arande ondulada borgring	aniha podkladka	alátétvlnitá podložka	4	Ø 6,5
12 10 8308 00	vite screw	vis Schraube	tornillo schroef	parafuso sruba	csavar skrutka	4	M6 x 40
13 10 1227 70	piastra portamanici handle bearing	support guidon Griffstangenhalter	placa portamanillar handgreep houder	placa korpus	nyéltartó vystuha riaditiek	1	
14 10 1142 00	rondella washer	rondelle Scheibe	arandela borgring	aniha podkladka	alátét podložka	20	Ø 8
15 20 3823 00	vite screw	vis Schraube	tornillo schroef	parafuso sruba	csavar skrutka	4	M8 x2 0
16 20 4049 00	dado nut	ecrou Mutter	tuerca moer	porca nakrętk	anya matica	9	M8Autobloccante
17 10 1229 90	perno pin	pivot Zapfen	perno pin	perno bolec	csap závlačka	2	
18 20 6551 00	vite screw	vis Schraube	tornillo schroef	parafuso sruba	csavar skrutka	2	TE M6 x 16
19 10 1226 20	soccca deck	chassi Stahlgehäuse	chasis frame	chassi rama	váz kryt	1	
20 10 1229 20	molla spring	ressort Feder	muelle veer	mola sprężyna	rugó pruzina	2	
21 10 1217 00	vite screw	vis Schraube	tornillo schroef	parafuso sruba	csavar skrutka	2	M8 x 35
22 10 1229 73	asta rod	tige Stange	reja stang	haste lemiesz	nyél tyc	1	
23 10 1226 70	manico handle	guidon Griffstange	manillar handgreep	guiador zawlecčka	markolat riaditko	1	
24 10 2814 00	coppiglia cotter pin	goupille Splint	pasador splitpen	golpiha zawlecčka	csaps zegkolík	2	
25 10 2447 00	rondella washer	rondelle Scheibe	arandela borgring	aniha podkladka	alátét podložka	1	14/29
26 10 1009 00	chiavetta key	clavette Keil	chaveta spie	chaveta klin	ék kl'úćik	1	WOODRUFF 4x6,5
27 20 1062 00	rondella dentellata washer	rondelle Scheibe	arandela dentada borgring	aniha podkladka	alátét podložka	6	8/E
28 20 1063 00	dado nut	ecrou Mutter	tuerca moer	porca nakrętk	anya matica	7	M8
29 09 1235 20	riduttore reducer kit	reducteur Getriebe	reductor reductor	reductor kompletna przewłódnia	reduktor prevodovka	1	
30 10 1226 30	soccca superiore upper deck	chassi superiore Obere Gehäuse	chasis superior bovenframe	chassi górna obudowa	felváz vrchny kryt	1	
31 20 1017 00	dado nut	ecrou Mutter	tuerca moer	porca nakrętk	anya matica	1	M10
32 30 1021 00	rondella dentellata washer	rondelle Scheibe	arandela dentada borgring	aniha podkladka	alátét ozubená podložka	1	Ø 10/E
33 20 1130 00	rondella washer	rondelle Scheibe	arandela borgring	aniha podkladka	alátét podložka	1	Ø 30/10
34 10 1225 90	puleggia riduttore pulley	poulie Riemenscheibe	polea reductor poelie	polie reductor kółko zamachowe	reduktor tárcsa remenica prevosovky	1	
35 10 1228 70	giunto couping	manchon Muffe	junta koppeling	junta mufa	csatlakozó spojka	1	
36 20 3853 00	vite screw	vis Schraube	tornillo schroef	parafuso sruba	csavar skrutka	3	M8x25
37 10 0691 00	vite screw	vis Schraube	tornillo schroef	parafuso sruba	csavar skrutka	2	M8x45
39 10 1227 53	cursore slider	curseur Schieber	cursor houder	cursor popychacz	tolóka posúvac	4	
40 10 1230 43	rondella washer	rondelle Scheibe	arandela borgring	aniha podkladka	alátét podložka	2	GOMMA
41 10 1227 10	perno con molla pin with spring	pivot avec ressort Zapfen mit Feder	pasador con muelle pin met veer	perno com mola bolec z zawlecčką	rugós csap závlačka s pružinou	2	
42 10 1227 03	stella frese blade star	etoile de fraise Hackmesser	estrella fresas freismessen	frese nózé tnący	csillag kapa hviezdica fréz	2	
43 20 2866 06	rondella dentellata washer	rondelle Scheibe	arandela dentada borgring	aniha podkladka	alátét podložka	5	Ø 6/E
44 10 5012 00	dado nut	ecrou Mutter	tuerca moer	porca nakrętk	anya matica	10	M6
45 10 1229 80	perno guidacinghia pin	pivot Zapfen	perno guia correa pin	perno bolec	csap závlačka vodič remeňa	2	
46 10 1228 10	vite screw	vis Schraube	tornillo schroef	parafuso sruba	csavar skrutka	5	



**RIDUTTORE COMPLETO - REDUCTEUR COMPLETE - REDUCER KIT - GETRIEBE - REDUCTOR COMPLETO - COMPLETE REDUCTOR - REDUCTOR - PRZEKŁADNIA - REDUKTOR - PREVODOVKA**



N.ord. - N. pieces part. N. - Bestell N.	RICAMBI SPARE PARTS	RECHANGES ERSATZTEILE	RECAMBIO ONDERDELEN	SOBRESSALENTE CZĘŚCI ZAMIENNE	CSEREALKATRÉSZEK NAHRADNÉ SUČASTKY	Q	
1 20 2866 37	anello tenuta gas ring	bague d'étanchéité Dichtungsring	anillo de retención ring	vedante pierscien	tömítőgyűrű tesniaci kúszok	3	Ø 20/32/7 RP
2 20 1225 60	cuscinetto ball bearing	roulement Kugellager	cojinete kogellager	rolamento łożysko kulkowe	golyóscsapágy ozisko	1	Ø 20/47/14 ZZ 6204-ZZ
3 20 1234 80	albero entrata shaft	arbre Welle	eje entrada as	veio oska	tengely vstupný hriadel'	1	
4 20 1234 50	cassa reduction gearbox	boîtier Getriebegehäuse	caja tandwielkast	caixa obudowa rekladni	reduktor házkrýt	1	
5 20 7636 00	guarnizione gasket	garniture Dichtung	junta pakking	guarnição uszczelka	tömítés tesnenie	2	
6 20 7637 00	tappo plug	bouchon Verschluß	tapón dop	bojão kerek	dugó uzáver	2	Ø 1/8" gas
7 10 2837 00 20 2287 05	vite screw	vis Schraube	tornillo schroef	parafuso sruba	csavar skrutka	6 2	TE M6x25 TE M6x35
8 20 6505 19	rondella washer	rondelle Scheibe	arandela borgring	aniha podkladka	alátét podložka	8	Ø 6
9 20 1234 90	cuscinetto ball bearing	roulement Kugellager	cojinete kogellager	rolamento łożysko kulkowe	golyóscsapágy ozisko	1	30203 Ø 17/40/13,25
10 20 1231 20	ingranaggio crown gear	engranage Zahnrad	engranage pignon	pinhão dentado kolo zębate	engranage ozubené koleso	1	
11 20 2866 31	seeger seeger	seeger Seegerring	arandela seeger	freio wał	alátét seeger	2	Ø 20/E
12 20 1229 60	chiavetta key	clavette Keil	chaveta spie	chaveta klin	ék k'lúčik	1	5x6,5 WOODRUF
13 20 1235 10	guarnizione gasket	garniture Dichtung	junta pakking	guarnição uszczelka	tömítés tesnenie	1	
14 20 1231 30	albero uscita haft	arbre Welle	eje as	veio wał	tengely vstupný hriadel'	1	
15 20 1234 60	cassa gearbox	boîtier Getriebegehäuse	caja tandwielkast	caixa obudowa prekladni	reduktor házkrýt	1	
16 20 1227 90	dado nut	écrou Mutter	tuercas moer	porca nakrętkas	anya maticas	8	M6 FLANGIATO
17 20 1231 40	cuscinetto ball bearing	roulement Kugellager	cojinete kogellager	rolamento uszczelka	golyóscsapágy ozisko	2	Ø 20/42/12 6004
29 09 1235 20	riduttore completo reduction unit	reducteur Untersetzung Getriebe	reductor completo complete reductor	reductor completo przekładnia redukcyjna	reduktor kompletný reduktor	1	



mod. MEPPY 3,7 - 4,5 - mod. TALPA 370 - 450

N.ord. - N. pieces part. N. - Bestell N.	RICAMBI SPARE PARTS	RECHANGES ERSATZTEILE	RECAMBIOS ONDERDELEN	SOBRESALENTES CZĘŚCI ZAMIENNE	CSEREALKATRÉSZEK NÁHRADNE SÚČASTKY	Q	
1 10 1286 83	maniglia frizione clutch lever	levier d'embrayage Kupplungshebel	mando embrague koppelingshendel	punho de fricção dzwignia sprzegła	fogantyú rúcka spojky	1	
2 10 6513 00	coppiglia cotter pin	goupille Splint	pasador splitpen	golpilha zawlecčka	csaps zegkolik	1	
3 10 1226 83	guaina sheating	gaine Hülle	funda hülse	bainha rączaka	tok puzdro	2	
4 10 1226 60	manico handle	guidon Griffstange	manillar handreep	guiador držák	markolat riaditko	1	
5 10 8761 03	supporto cavo cable bearing	support de cable Kabel halter	soporte cablekabel houder	suporte uchwyt linki	tartó držiak snúry	1	
6 10 8780 00	vite autofilettante screw	vis Schraube	tornillo schroef	parafuso sruba	csavar samozávitová skrutka	1	Ø 3.9x16
7 10 1227 30	cavo frizione clutch cable	cable d'embrayage Kluppungskabel	cable embrague koppelingskabel	cabo de embraigem linka sprzegła	kuplung kábel snúra spojky	1	
8 10 1233 80	molla spring	ressort Feder	muelle veer	mola sprężyna	rugó pruzina	1	
9 10 6514 00	perno pin	pivot Zapfen	perno pin	perno bolec	csap závlačka	1	
10 10 1157 03	dado a galletto wing nut	ecrou a papillon Flügel Mutter	tuerca mariposa vleugel moer	porca nakrętką motylkowa	anya křídlová matica	4	M6
11 10 1159 00	rondella ondulata washer	rondelle Scheibe	arandela borgring	aniha podkladka	alátét/vnitřní podložka	4	Ø 6,5
12 10 8308 00	vite screw	vis Schraube	tornillo schroef	parafuso sruba	csavar skrutka	4	M6x40
13 10 1227 70	piastra portamanici handle bearing	support guidon Griffstangenhalter	placa portamanillar handgreep houder	placa korpus	nyéltartó vystuha riaditiek	1	
14 10 1142 00	rondella washer	rondelle Scheibe	arandela borgring	aniha podkladka	alátét podložka	20	Ø 8
15 20 3823 00	vite screw	vis Schraube	tornillo schroef	parafuso sruba	csavar skrutka	4	M8x2 0
16 20 4049 00	dado nut	ecrou Mutter	tuerca moer	porca nakrętką	anya matica	9	M8Autobloccante
17 10 1229 90	perno pin	pivot Zapfen	perno pin	perno bolec	csap závlačka	2	
18 20 6551 00	vite screw	vis Schraube	tornillo schroef	parafuso sruba	csavar skrutka	6	TE M6 x 16
19 10 1226 20	scocca deck	chassi Stahlgehäuse	chassis frame	chassi rama	váz kryt	1	
20 10 1229 20	molla spring	ressort Feder	muelle veer	mola sprężyna	rugó pruzina	2	
21 10 1217 00	vite screw	vis Schraube	tornillo schroef	parafuso sruba	csavar skrutka	5	M8 x 35
22 10 1229 73	asta rod	tige Stange	reja stang	haste lemiesz	nyél tyc	1	
23 10 1230 80	manico handle	guidon Griffstange	manillar handgreep	guiador zawlecčka	markolat riaditko	1	
24 10 2814 00	coppiglia cotter pin	goupille Splint	pasador splitpen	golpilha zawlecčka	csaps zegkolik	2	
25 10 2447 00	rondella washer	rondelle Scheibe	arandela borgring	aniha podkladka	alátét podložka	1	14/29
26 10 1009 00	chiavetta key	clavette Keil	chaveta spie	chaveta klin	ék kl'účik	2	WOODRUFF 4x6,5
27 20 1062 00	rondella dentellata washer	rondelle Scheibe	arandela dentada borgring	aniha podkladka	alátét podložka	9	8/E
28 20 1063 00	dado nut	ecrou Mutter	tuerca moer	porca nakrętką	anya matica	10	M8
29 09 1235 20	riduttore reducer kit	reducteur Getriebe	reductor reductor	reductor kompletna przewłódnia	reduktor prevodovka	1	
30 10 1226 30	scocca superiore upper deck	chassi superiore Obere Gehäuse	chassis superior bovenframe	chassi górna obudowa	felváz vrchný kryt	1	
31 20 1017 00	dado nut	ecrou Mutter	tuerca moer	porca nakrętką	anya matica	1	M10
32 30 1021 00	rondella dentellata washer	rondelle Scheibe	arandela dentada borgring	aniha podkladka	alátét ozubená podložka	2	Ø 10/E
33 20 1130 00	rondella washer	rondelle Scheibe	arandela borgring	aniha podkladka	alátét podložka	1	Ø 30/10
34 10 1225 90	puleggia riduttore pulley	poulie Riemenscheibe	polea reductor poelie	polie reductor kółko zamachowe	reduktor tárcsa remenica prevosovky	1	
35 10 1228 70	giunto couping	manchon Muffe	junta koppeling	junta mufa	csatlakozó spojka	1	
36 20 3853 00	vite screw	vis Schraube	tornillo schroef	parafuso sruba	csavar skrutka	4	M8x 25
37 10 0691 00	vite screw	vis Schraube	tornillo schroef	parafuso sruba	csavar skrutka	2	M8x 45
39 10 1227 53	cursore slider	curseur Schieber	cursor houder	cursor popychacz	tolóka posúvác	4	
40 10 1230 43	rondella washer	rondelle Scheibe	arandela borgring	aniha podkladka	alátét podložka	2	GOMMA
41 10 1227 10	perno con molla pin with spring	pivot avec ressort Zapfen mit Feder	pasador con muelle pin met veer	perno com mola bolec z zawlecčką	rugós csap závlačka s pružinou	2	
42 10 1227 03	stella frese blade star	etoile de fraise Hackmesser	estrella frezas freesmessen	frese nóze tnący	csillag kapa hviezdica fréž	2	
43 20 2866 06	rondella dentellata washer	rondelle Scheibe	arandela dentada borgring	aniha podkladka	alátét podložka	8	Ø 6/E
44 10 5012 00	dado nut	ecrou Mutter	tuerca moer	porca nakrętką	anya matica	10	M6
45 10 1229 80	perno guidacinghia pin	pivot Zapfen	perno guía correa pin	perno bolec	csap závlačka vodič remeňa	2	
46 20 1205 80	vite screw	vis Schraube	tornillo schroef	parafuso sruba	csavar skrutka	1	Ø 3/8" UNF x 37







