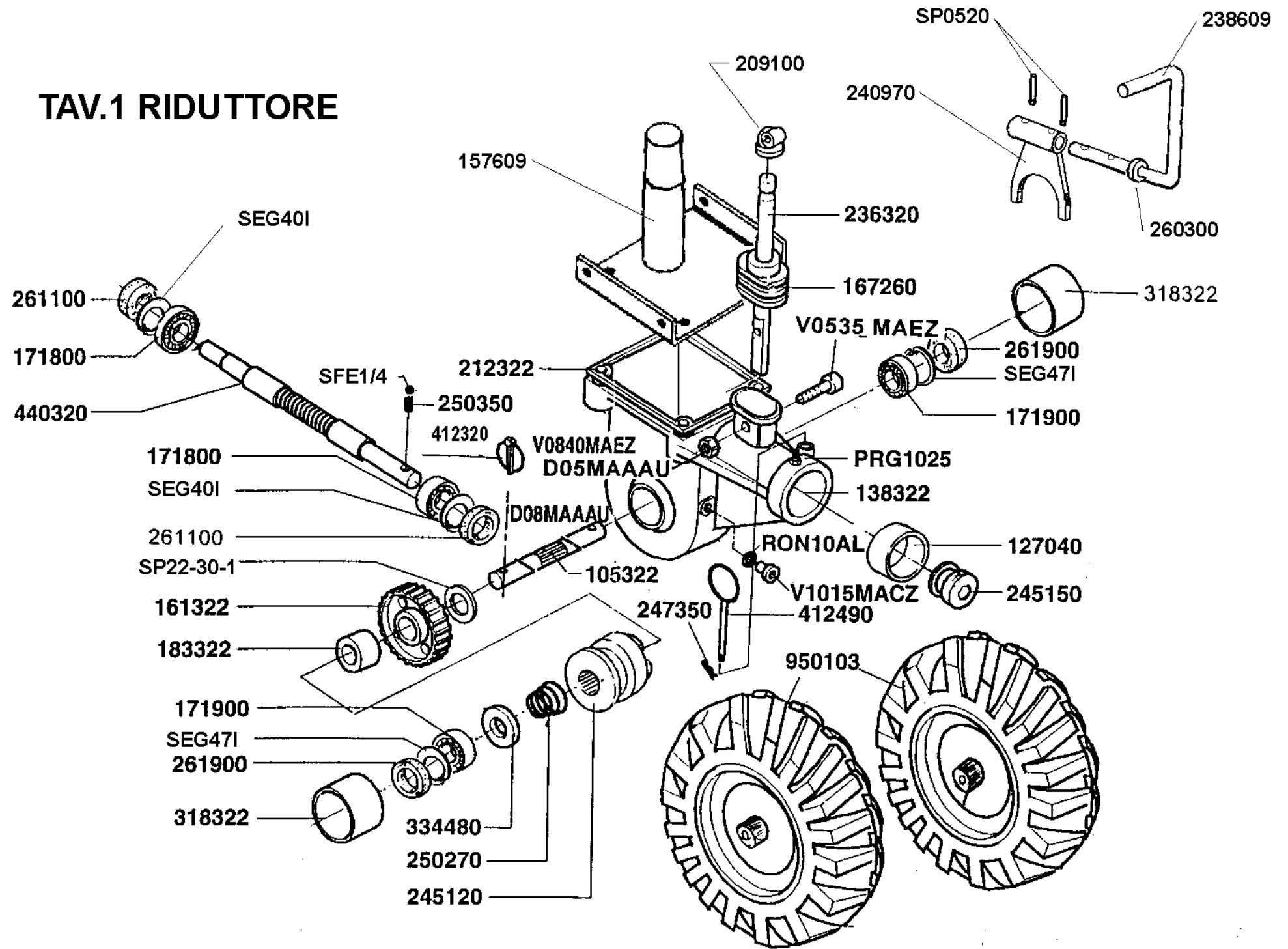
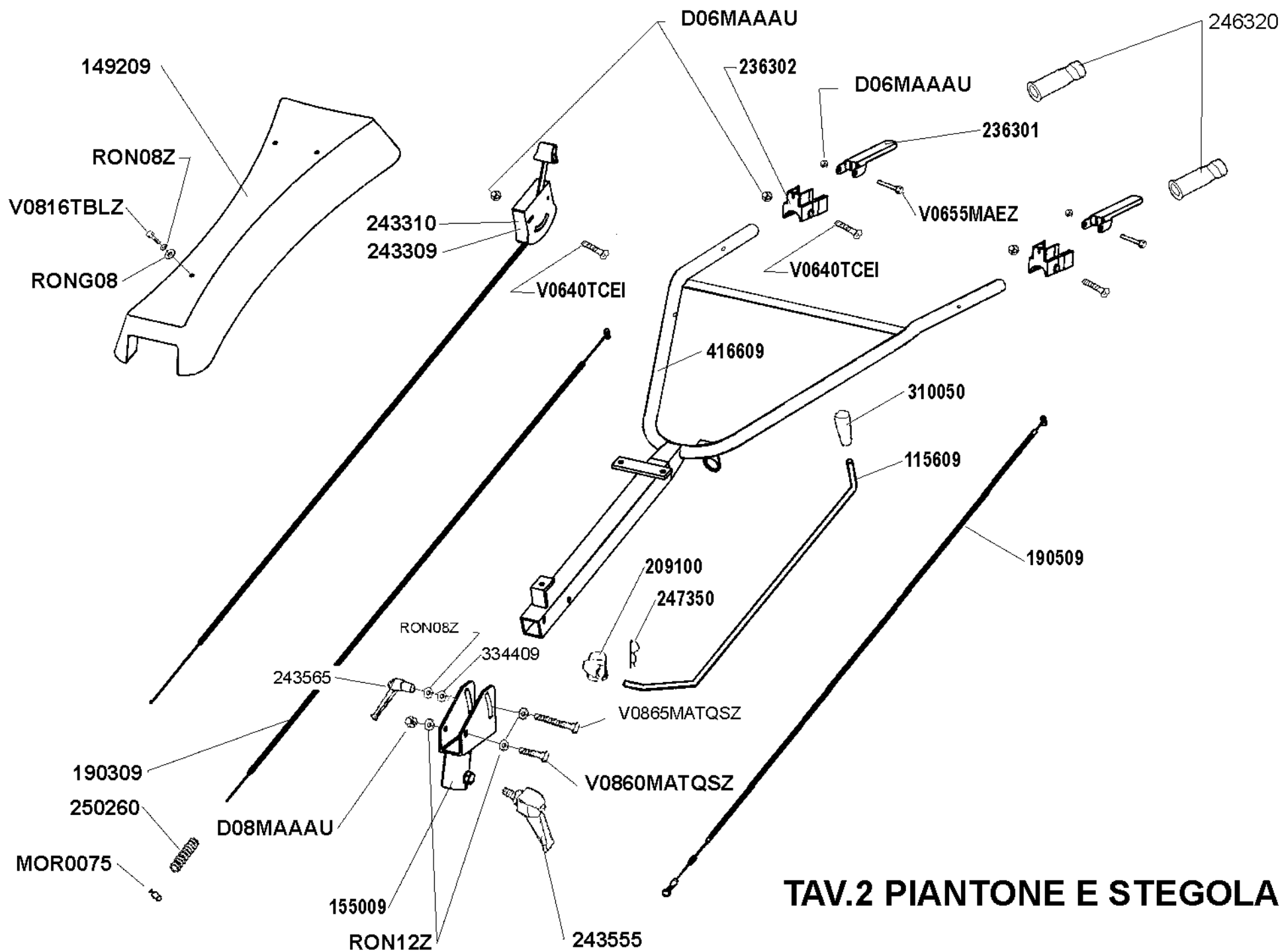
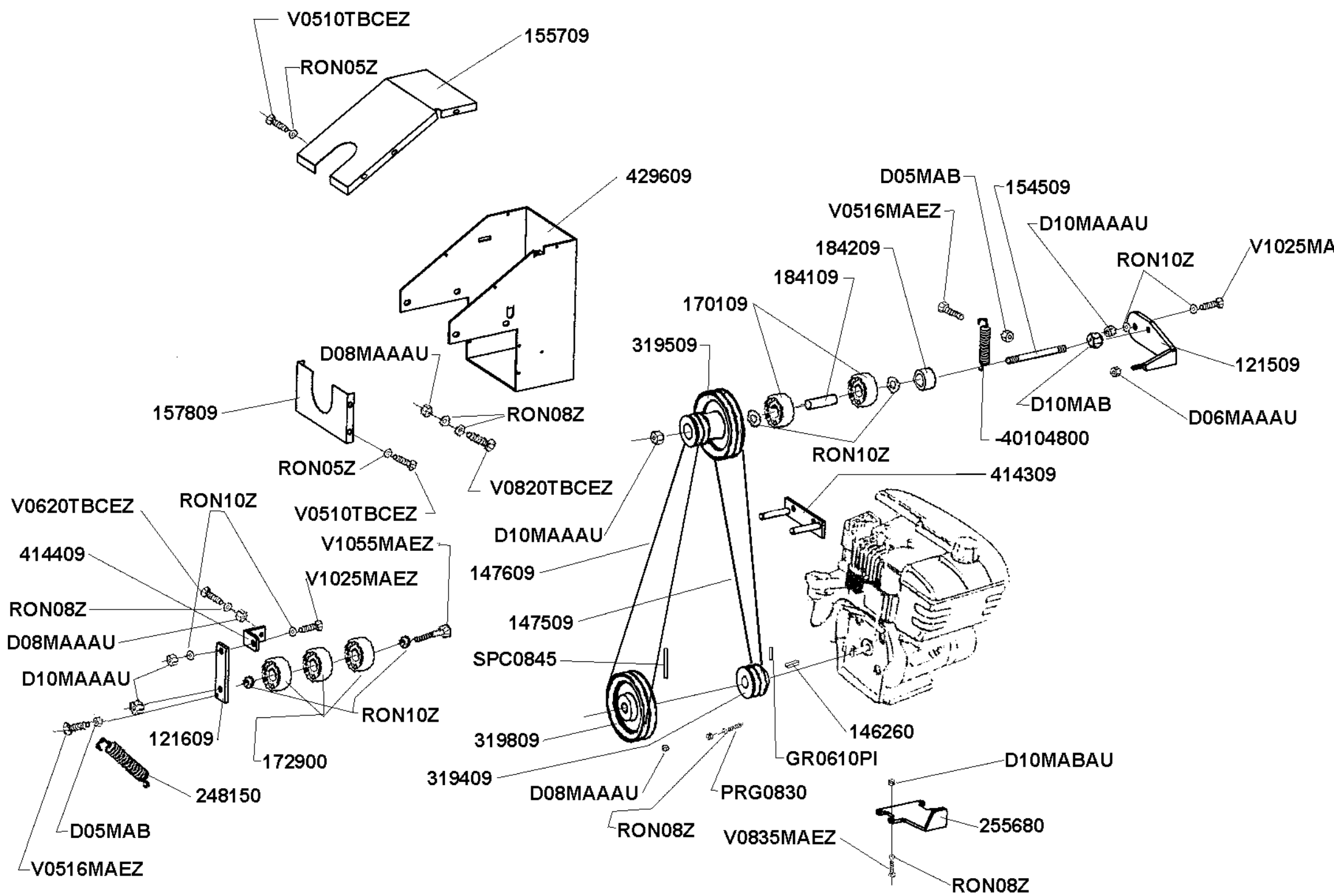


TAV.1 RIDUTTORE



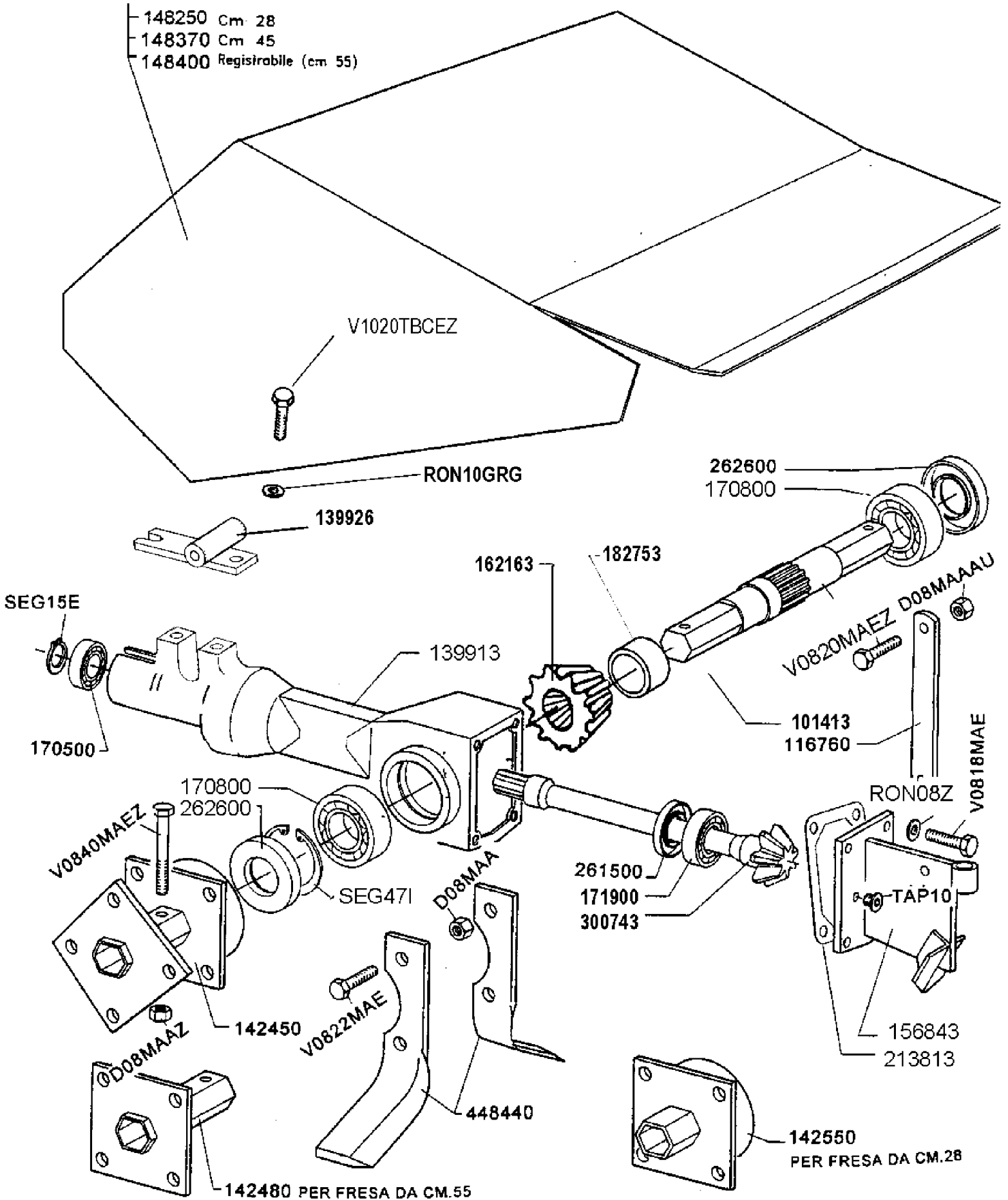


TAV.2 PIANTONE E STEGOLA



TAV.3 TRASMISSIONE

- 148250 Cm 28
- 148370 Cm 45
- 148400 Registrabile (cm 55)



TAV.4 FRESA