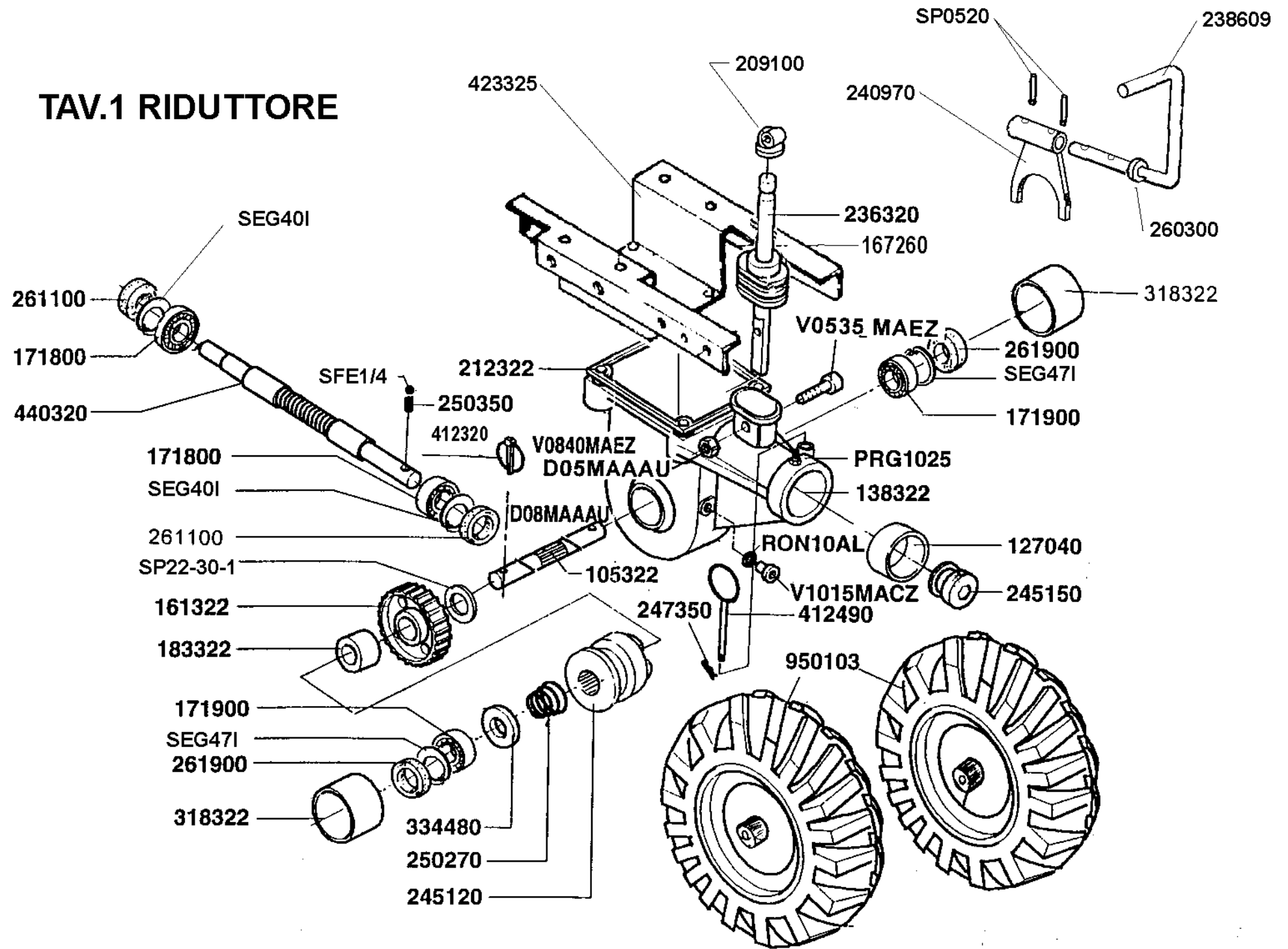
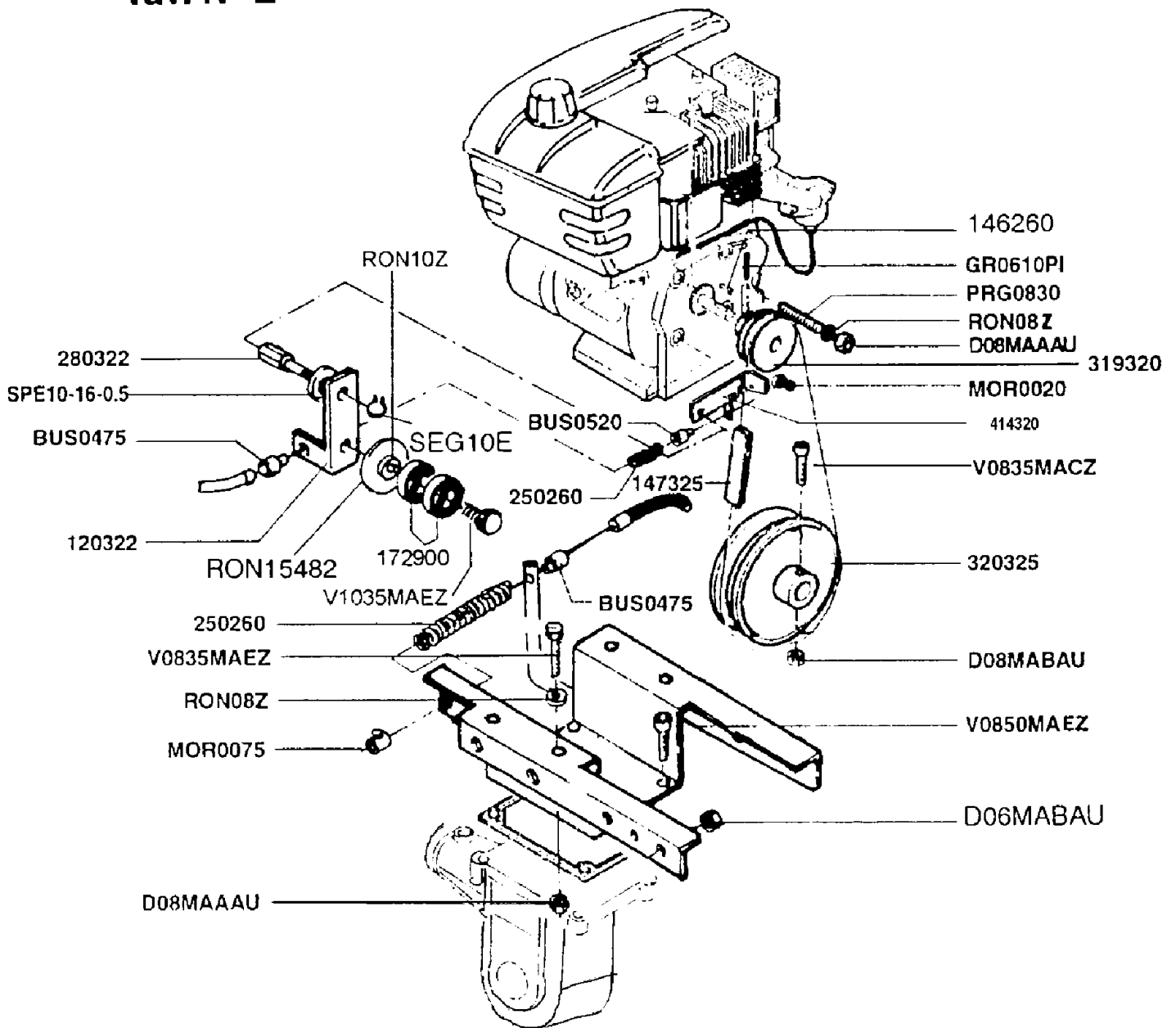
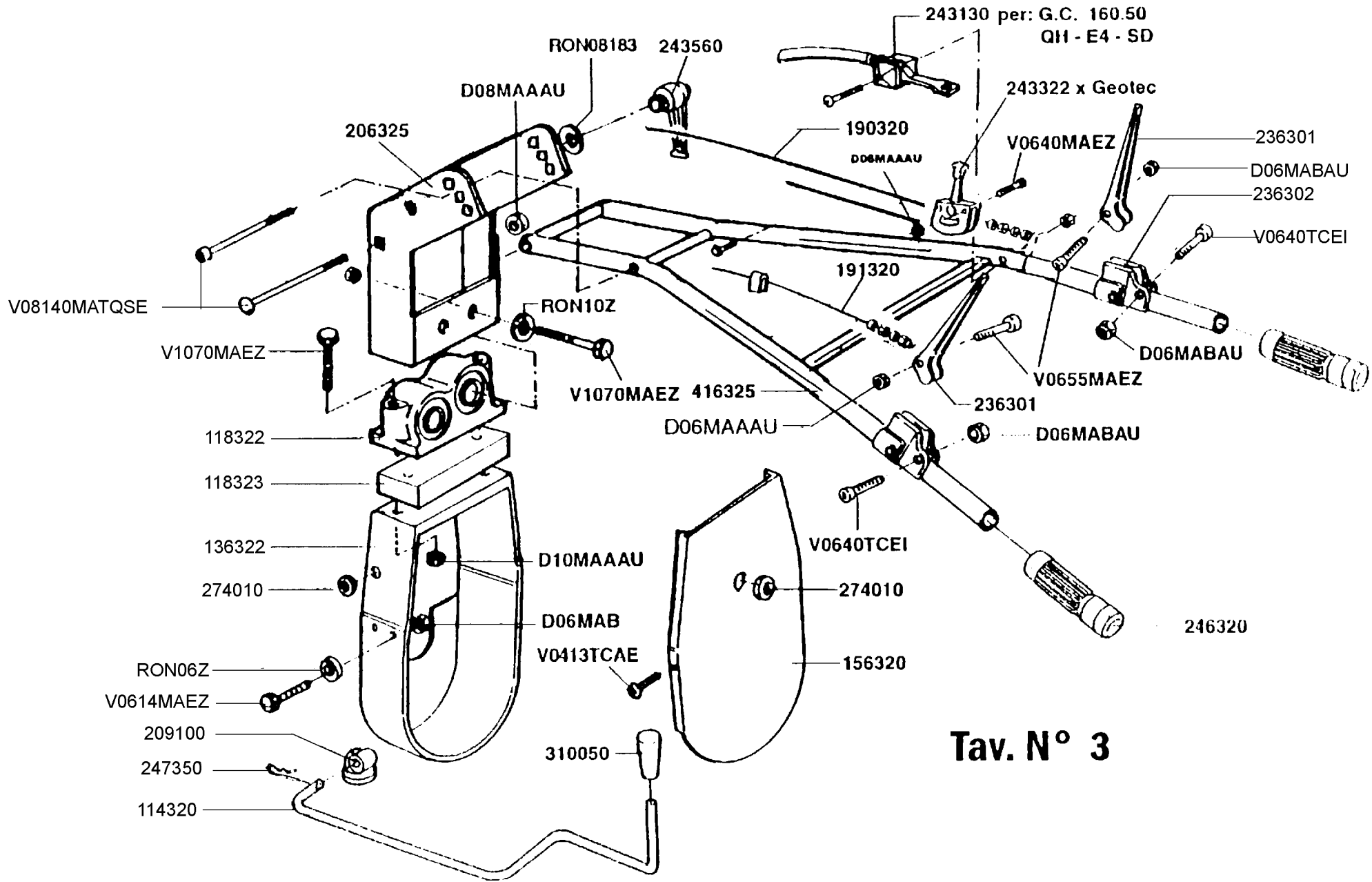


# TAV.1 RIDUTTORE



# Tav. N°2





**Tav. N° 3**

# TAV. 4 BARRA FALCIANTE

# PIU'

**943400** Gruppo completo (movimento, cofano, testina e lama da cm.90)

