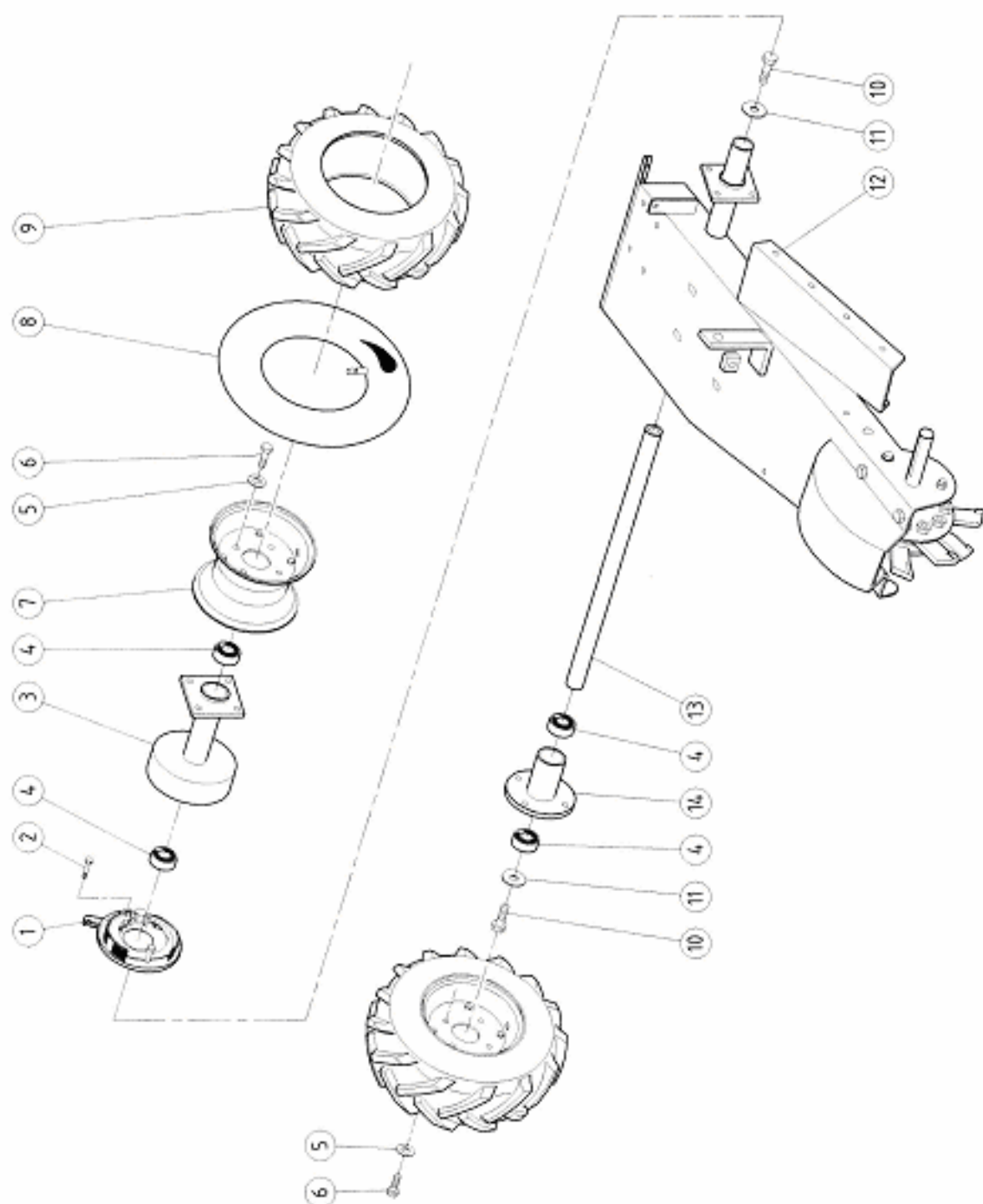
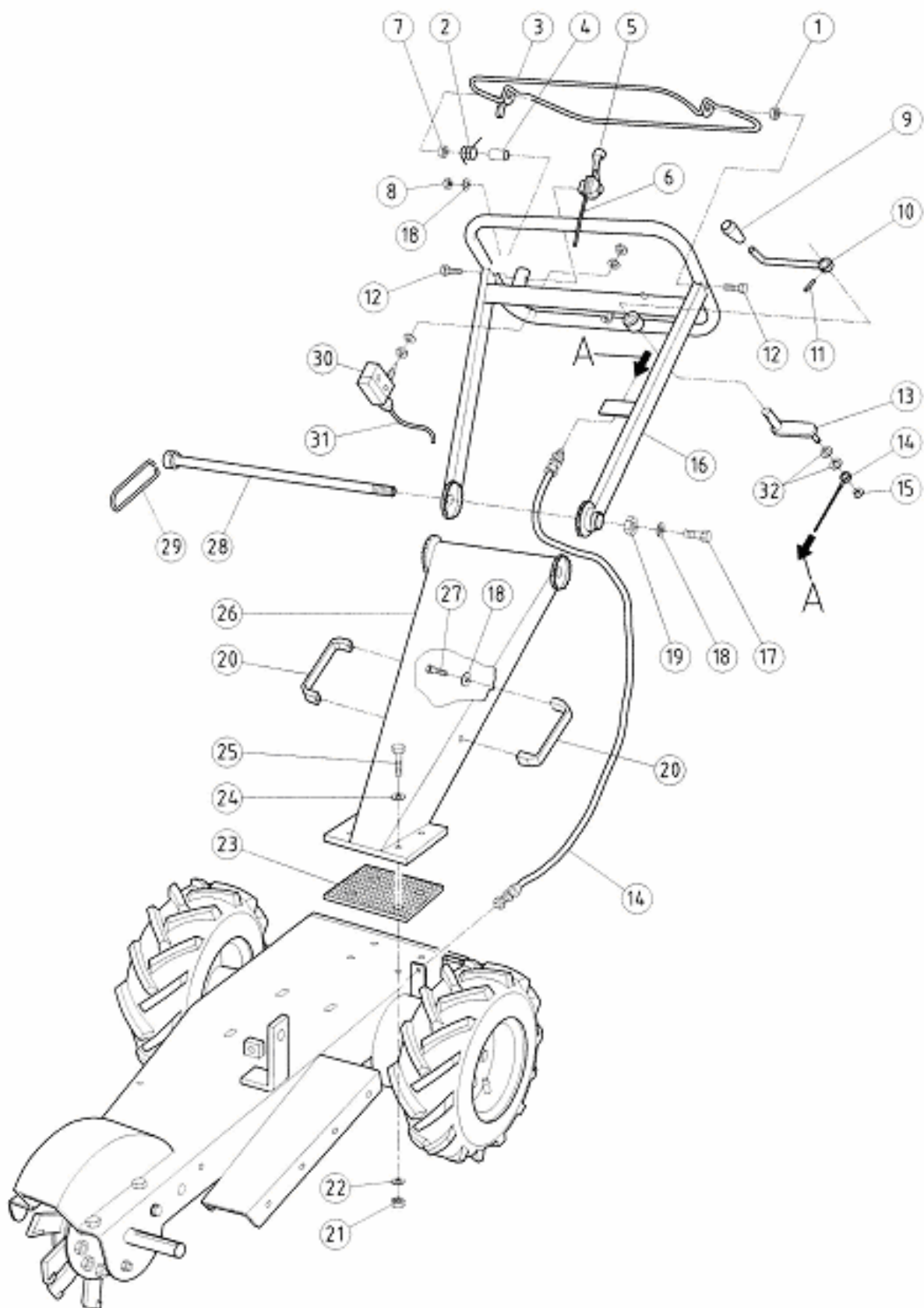


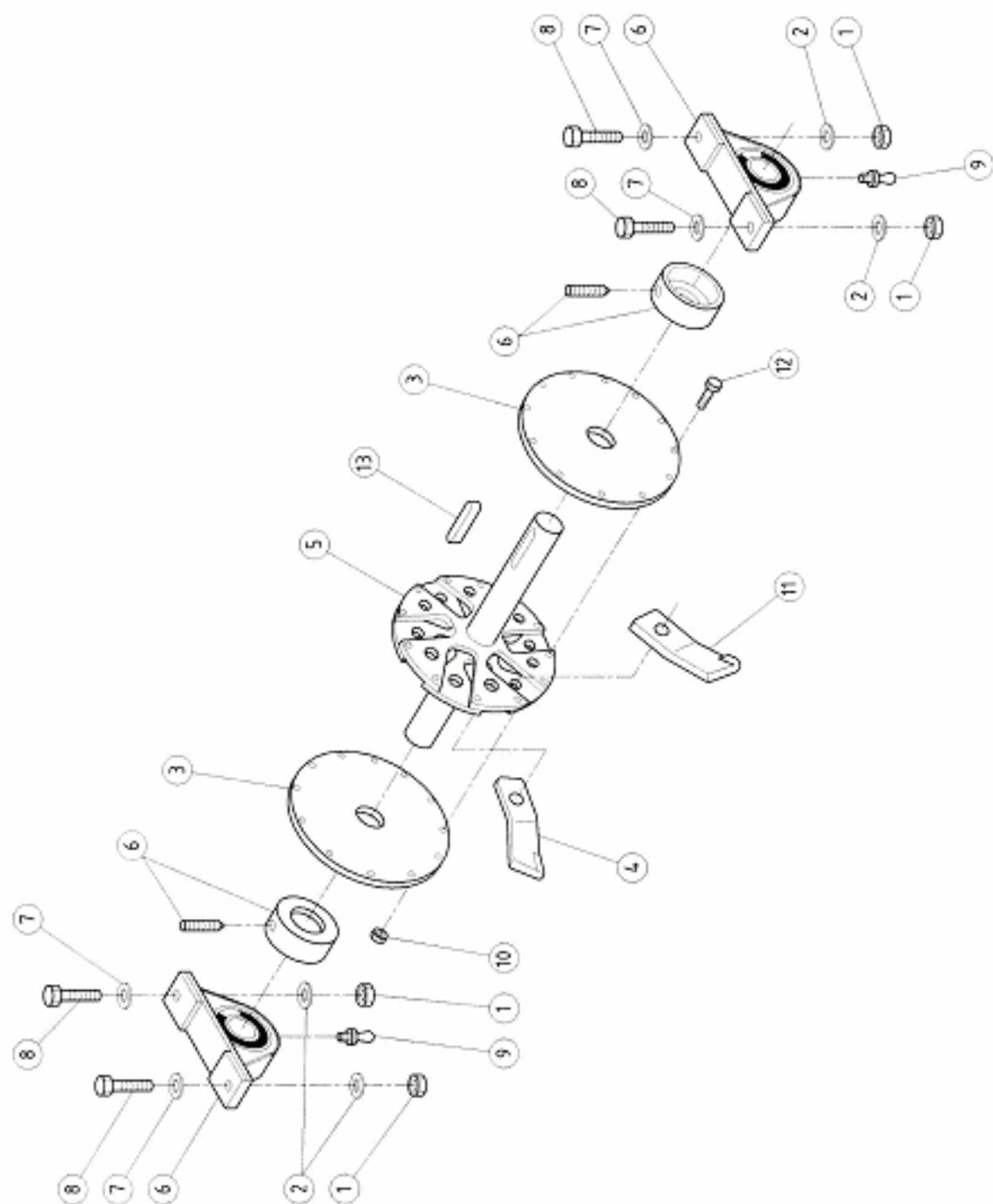
Pos.	Art.-Nr.	Beschreibung	Menge	
001	CC25400	VTE M10x40 UNI 5737 TEILGEW.	NR	4
002	CC32300	MOTOR HONDA GX390K1 QE OH 13PS	NR	1
003	CC29200	KEIL 6.4x6.4x50	NR	1
004	V011000	HALTERUNG RIEMENABDECKUNG	NR	1
005	CC25900	UNTERLEGSCH. U6593 8x24	NR	2
006	CC13700	GROWER - SHEIBE U1751 NORM 8	NR	2
007	CC23300	VTE UNF 8.8 5/16x3/4" (19mm)	NR	2
008	V014500	RIEMEN GOOD YEAR TORQUE FLEX 17B 1440 MC	NR	2
009	V013700	KUPPLUNG 1800P001	NR	1
010	V013800	SCHEIBE 10X40X5 CC24700 LOCH D. 11.25	NR	1
011	CC24900	VTCE BUTTON ISO 7380 6x08	NR	1
012	CC29300	VTE UNF 8.8 7/16X1" (38mm)	NR	1
013	V011100	RIEMENABDECKUNG 0213CRSFF143R	NR	1
014	CC16500	GEWELLTE UNTERLEGSCH. Ø 10x21 DIN 137	NR	7
015	CC16600	VTE M10x20 UNI 5739	NR	3
016	CC03200	HANDGRIFF MOD. 1046/F 136 M6	NR	2
017	CC02700	RPN U 6592 FE 6	NR	5
018	CC01200	VTE M6x14 DIN 933	NR	4
019	V010600	RIEMENSCH. FRÄSERWELLE	NR	1
020	CC17600	PABSTIFT MIT SPITZE VCE UNI 5927 M8x16	NR	1
021	CC00200	DE NORM U 5588 M8 H6.5	NR	1
022	CC01800	RPN U 6592 FE 8	NR	2
023	V011600	SECHSKANT-DISTANZSTÜCK	NR	2
024	CC29400	PABSTIFT UNI 5923 M10X35	NR	1
025	V012800	MOTORBUGEL	NR	2
026	CC01400	RPN U 6592 FE 10	NR	6
027	CC13200	VTE M10X80 UNI 5739	NR	1
028	CC16700	DE NORM U 5588 M10 H8	NR	1
029	CC05300	VTE M10x16 UNI 5739	NR	2
030	CC29600	KEIL 8x7x50 UNI 6604	NR	1
031	CC08900	VTE M8x16 UNI 5739	NR	1
032	CC07900	GEWELLTE UNTERLEGSCH. Ø 8 DIN 137 P	NR	1
033	T096900	FEDER	NR	1
034	V014600	PLÄTTCHEN GASHEBELFEDER	NR	1
035	CC04600	RPN U 6529 FE 5	NR	1
036	CC00600	VTCE M5X14 UNI 5931	NR	1
037	CC10701	LEITBLECH GX 160 - 200	NR	1
038	CC24700	SPEZIAL-UNTERLEGSCH. 10x40x5	NR	2



<b>Pos.</b>	<b>Art.-Nr.</b>	<b>Beschreibung</b>	<b>Menge</b>	
001	V011300	BREMSE 135X30 063295400 M0135030NSPMP01	NR	1
002	CC28700	VTCE M8x12 UNI 5931	NR	4
003	V010300	LINKE RADNABE UND BREMSTROMMEL	NR	1
004	CC22300	LAGER 20x42x12 6004 2RS1	NR	4
005	CC16500	GEWELLTE UNTERLEGSCH. U 6593 8x32x2.5	NR	8
006	CC05300	VTE M10x16 UNI 5739	NR	8
007	F071401	FELGE	NR	2
008	F071402	LUFTSCHLAUCH	NR	2
009	F071403	DECKUNG	NR	2
010	CC08900	VTE M8x16 UNI 5739	NR	2
011	CC06400	UNTERLEGSCH. U 6593 8x32x2.5	NR	2
012	V015100	RAHMEN 13 PS	NR	1
013	V010500	RADHALTERUNG-BOLZEN	NR	1
014	V010200	RECHTE RADNABE	NR	1

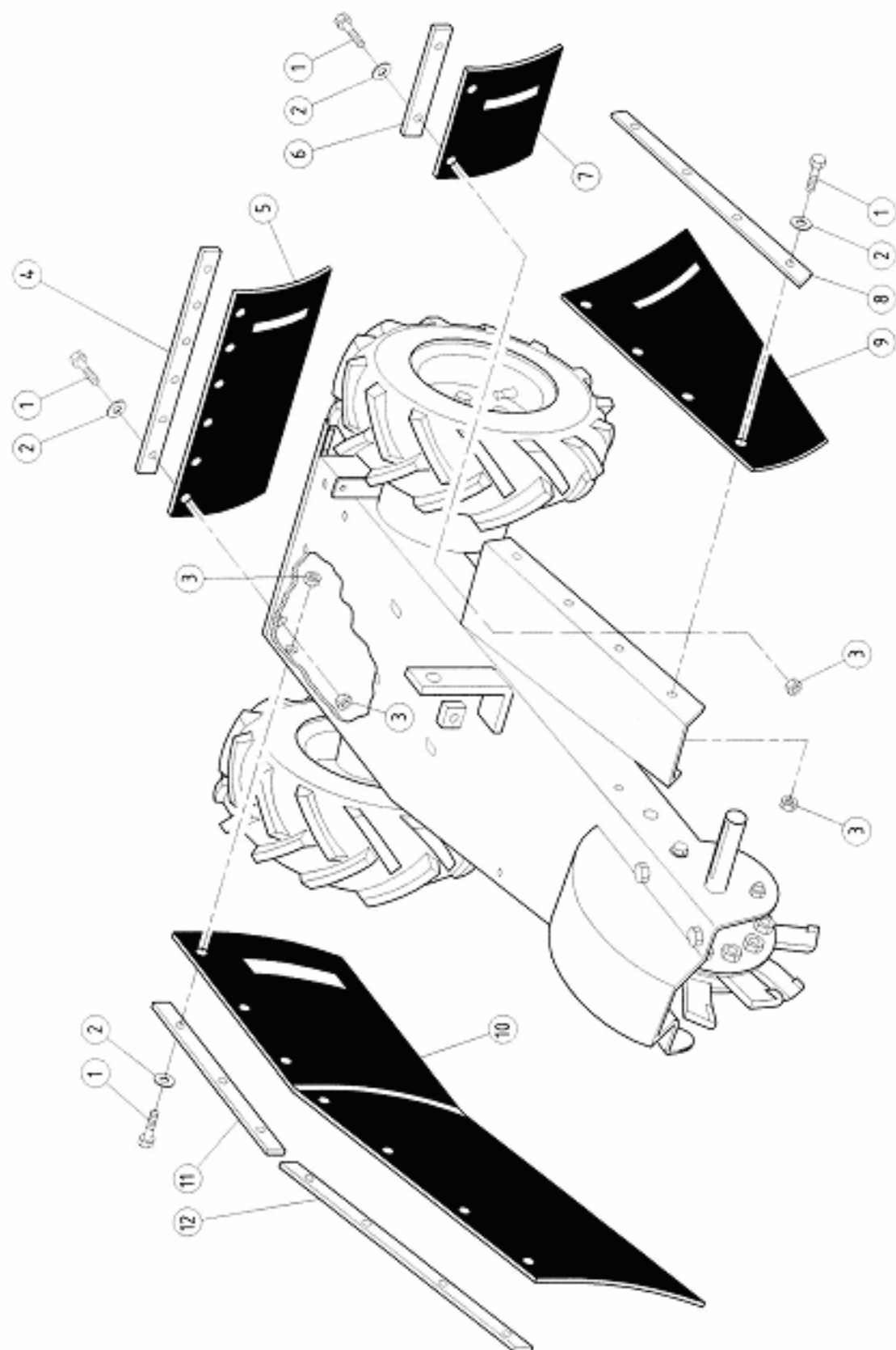


Pos.	Art.-Nr.	Beschreibung	Menge
001	CC00200	DE NORM U 5588 M8 H6.5	NR 2
002	V014300	FEDER	NR 1
003	V013000	SCHNEIDBLATTHEBEL	NR 1
004	V012700	BUCHSE 12X9X8.1	NR 1
005	T096000	GASHEBEL 1AG00215	NR 1
006	T095900	GASHEBELDRAHT MANTEL mm1010 DRAHT mm140	NR 1
007	CC14600	DE BASS U 5589 M8 H5	NR 1
008	CC16900	SELBSTSPERR. MUTTER A982 M6 H8	NR 1
009	CC23500	KUGELGRIFF PVC MOD. 1001/P D.12	NR 1
010	V011700	BREMSHEBEL	NR 1
011	CC29700	KERBSTIFT DIN 1481 5X22	NR 1
012	CC27100	VTE M8x50 UNI 5737 TEILW. M. GEWINDE	NR 2
013	V011900	BREMSDRAHT-BEFESTIGUNGSHABEL	NR 1
014	V012900	BREMSDRAHT	NR 1
015	CC29800	RADIAL-SAPRENGSTIFT D 6 UNI 7434	NR 1
016	V011800	OBERLENKHOLM	NR 1
017	CC00400	VSP U 5933 M5x12	NR 1
018	CC02700	RPN U 6592 FE 6	NR 10
019	CC29900	DE NORM U 5588 M12 H12	NR 1
020	CC03200	HANDGRIFF MOD. 1046/F 136 M6	NR 2
021	CC30000	SELBSTSPERR.MUTTER A982 M12 H11	NR 4
022	CC30100	GEWELLTE SCHEIBE DURCHM. 12 DIN 137	NR 4
023	V012100	GUMMIBAND 130X80X5	NR 1
024	CC08000	RPN U 6592 FE 12	NR 4
025	CC34900	VTE M12 X40 UNI 5739	NR 4
026	V011200	UNTERLENKHOLM	NR 1
027	CC01200	VTE M6x14 DIN 933	NR 4
028	V011400	ZUGANKER ZUR LENKHOLM-EINSTELLUNG	NR 1
029	V012600	FEDER	NR 1
030	V013900	KOMPAKTANSCHLAG SERIE ML AZ7310	NR 1
031	V014000	SCHALTERKABEL MIT SCHUTZMANTEL	NR 1
032	CC01800	RPN U 6592 FE 8	NR 2



Pos.	Art.-Nr.	Beschreibung	Menge
001	CC01500	DE ALTI U 5587 M19 H10	NR 4
002	CC16500	GEWELTE UNTERLEGSSCHEIBE DURCHM. 10x21 DIN 137	NR 4
003	V015000	WERKZEUGBEFESTIGUNGSFLANSCH	NR 2
004	V014700	RECHTES WERKZEUG	NR 6
005	V014900	WERKZEUGEHALTE	NR 1
006	V012000	HALTERUNG PASE 25 N INA	NR 2
007	CC01400	RPN U 6592 FE 10	NR 4
008	CC30300	VTE M10X35 UNI 5737 MIT TEILGEW.	NR 4
009	V012001	SCHMIERBUCHSE AMA 270 11 1/8 G	NR 2
010	CC16700	DE NORM U 5588 M10 H8	NR 12
011	V014800	LINKES WERKZEUG	NR 6
012	CC25400	VTE M10x40 UNI 5737 TEILGEW.	NR 12
013	CC29600	KEIL 8x7x50 UNI 6604	NR 1





Pos.	Art.-Nr.	Beschreibung	Menge
001	CC08100	VTE M6x20 UNI 5739	NR 20
002	CC02700	RPN U 6592 FE 6	NR 20
003	CC01100	SELBSTSPERR MUTTER B985 M6 H6	NR 20
004	V013500	GUMMIBEFESTIGUNGSPLATTE 20X4 480mm	NR 1
005	V012200	GUMMIBAND	NR 1
006	V013100	GUMMIHALTEPLATTE 20X4 130 mm	NR 1
007	V012300	GUMMIBAND 140X220X5	NR 1
008	V013200	GUMMIHALTEPLATTE 20X4 310mm	NR 1
009	V012500	GUMMIBAND 220X320X5	NR 1
010	V012400	GUMMIBAND 210X758X5	NR 1
011	V013300	GUMMIHALTEPLATTE 20X4 290 mm	NR 1
012	V013400	GUMMIHALTEPLATTE 20X4 400 mm	NR 1